

**Libretto d'istruzioni**  
**Instruction booklet**  
**Notice d'emploi et d'entretien**  
**Betriebsanleitung**  
**Manual de instrucciones**  
**Manual de instruções**  
**Gebruiksaanwijzing**  
**Instruktionshäfte**  
**Brugervejledning**  
**Käyttöohjeet**

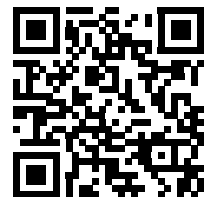
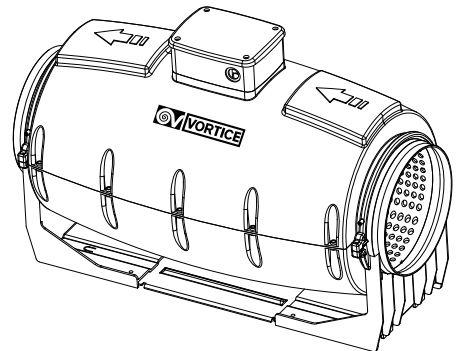
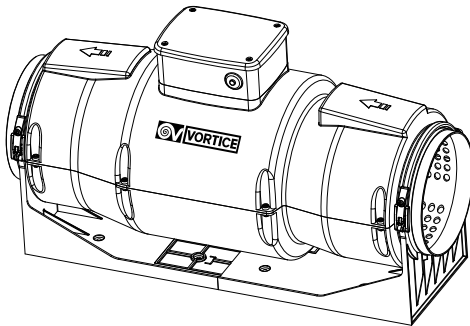
**Instrukcja obsługi**  
**Használati utasítás**  
**Uživatelská příručka**  
**Manual de instruțiuni**  
**Upute za uporabu**  
**Kullanma Kılavuzu**  
**Εγχειρίδιο οδηγιών**  
**Инструкции по эксплуатации**  
**Návod na používanie**  
**كتيب التعليمات**  
**说明手册**



**LINEO 100 QUIET**  
**LINEO 100 T QUIET**  
**LINEO 125 QUIET**  
**LINEO 125 T QUIET**  
**LINEO 150 QUIET**  
**LINEO 150 T QUIET**  
**LINEO 160 QUIET**  
**LINEO 160 T QUIET**

**UK**  
**CA** **CE**

**LINEO 200 QUIET**  
**LINEO 200 T QUIET**



**Prima di installare e collegare il prodotto, leggere attentamente queste istruzioni. VORTICE non potrà essere considerata responsabile per eventuali danni a persone o cose causate dal mancato rispetto delle prescrizioni di seguito elencate, la cui applicazione garantirà invece l'affidabile e sicuro funzionamento nel tempo dell'apparecchio. Conservare sempre questo libretto istruzioni.**

**Read these instructions carefully before installing and connecting this appliance. VORTICE cannot assume any responsibility for damage to property or personal injury resulting from failure to abide by the instructions given in this instruction booklet. Following these instructions will ensure a long working life and overall electrical and mechanical reliability. Keep this instruction booklet in a safe place for reference purposes.**

**Avant d'installer et de brancher le produit, lire attentivement ces instructions. VORTICE ne pourra être tenue pour responsable des dommages éventuels provoqués aux personnes ou aux choses par suite du non respect du contenu de cette notice. Le respect de toutes les instructions reportées dans ce livret garantira une longue durée de vie ainsi que la fiabilité électrique et mécanique de cet appareil. Toujours conserver cette notice d'instructions à portée de main.**

**Vor Installation und Anschluss dieses Produkts müssen die vorliegenden Anleitungen aufmerksam durchgelesen werden. VORTICE kann nicht für Personen- oder Sachschäden zur Verantwortung gezogen werden, die auf eine Nichtbeachtung der Hinweise in dieser Betriebsanleitung zurückzuführen sind. Befolgen Sie alle Anweisungen, um eine lange Lebensdauer sowie die elektrische und mechanische Zuverlässigkeit des Geräts zu gewährleisten. Diese Betriebsanleitung ist gut aufzubewahren.**

<b>Indice</b>	<b>IT</b>
Descrizione del prodotto .....	8
Conformità d'uso .....	8
Sicurezza / Avvertenze .....	9
Applicazioni tipiche .....	9
Installazione .....	10
Funzionamento .....	10
Schemi per collegamento elettrico.....	10
Regolazione Timer .....	10
Manutenzione e pulizia.....	10
Specifiche tecniche .....	10
Smaltimento .....	11
Figure .....	106

<b>Table of contents</b>	<b>EN</b>
Product description .....	12
Compliance .....	12
Safety / Warnings .....	13
Typical applications .....	13
Installation .....	14
Operation .....	14
Wiring diagram .....	14
Adjusting the timer .....	14
Maintenance and cleaning.....	14
Technical specifications.....	14
Disposal .....	15
Figures .....	106

<b>Index</b>	<b>FR</b>
Description du produit .....	16
Conformité d'utilisation .....	16
Attention - Avertissement.....	17
Applications typiques .....	17
Installation .....	18
Fonctionnement.....	18
Schémas pour le branchement électrique .....	18
Réglage Timer .....	18
Entretien / Nettoyage .....	18
Caractéristiques techniques .....	18
Élimination.....	19
Figures .....	106

<b>Inhaltsverzeichnis</b>	<b>DE</b>
Produktbeschreibung .....	20
Übereinstimmung .....	20
Achtung - Wichtiger Hinweis .....	21
Typische Anwendungsarten .....	22
Installation .....	22
Betrieb .....	22
Schaltplan für den elektrischen Anschluss .....	22
Einstellung der Zeitschaltuhr .....	22
Wartung und reinigung .....	22
Technische Angaben .....	22
Entsorgung .....	24
Abbildungen .....	106

Antes de instalar y conectar el producto, leer atentamente estas instrucciones. VORTICE no es responsable de los eventuales daños a personas o cosas causados por la falta de aplicación de los contenidos de este folleto. Para asegurar la duración y la eficiencia eléctrica y mecánica del producto, es necesario seguir todas las instrucciones. Conservar siempre este folleto de instrucciones.

Antes de instalar e ligar o produto, leia atentamente estas instruções. A VORTICE não pode ser considerada responsável por eventuais danos a pessoas ou objectos causados pela inobservância das instruções fornecidas neste manual. Siga todas as instruções por forma a garantir a durabilidade e segurança eléctrica e mecânica do produto. Guarde o presente manual de instruções.

Lees deze handleiding aandachtig door alvorens het product te plaatsen en aan te sluiten. VORTICE kan niet aansprakelijk worden gesteld voor eventuele schade aan personen of zaken die het gevolg is van het niet in acht nemen van de aanwijzingen in deze handleiding. Volg alle instructies om op een lange levensduur en de elektrische en mechanische betrouwbaarheid te waarborgen. Bewaar deze handleiding daarom zorgvuldig.

Läs dessa anvisningar noggrant innan produkten installeras och ansluts. VORTICE åtar sig inget ansvar för personskador eller skador på föremål som orsakats av att anvisningarna i denna bruksanvisning inte har beaktats. Följ alla instruktioner så att produkten får lång hållbarhet och elektrisk och mekanisk tillförlitlighet. Spar detta häfte på en säker plats.

Índice	ES
Descripción del producto	25
Conformidad	25
Atención - Advertencia	26
Aplicaciones típicas	27
Instalación	27
Funcionamiento	27
Esquemas de conexión eléctrica	27
Regulación del temporizador	27
Mantenimiento / Limpieza	27
Especificaciones técnicas	27
Eliminación	29
Figuras	106

Índice	PT
Descrição do produto	30
Conformidade de uso	30
Atenção - Advertência	31
Aplicações típicas	32
Instalação	32
Funcionamento	32
Esquemas para a ligação eléctrica	32
Regulação do temporizador	32
Manutenção / Limpeza	32
Especificações técnicas	32
Eliminação	34
Figuras	106

Inhoudsopgave	NL
Productbeschrijving	35
Overeenstemming	35
Let op - Waarschuwing	36
Toepassingen	37
Installatie	37
Handeling	37
Schema's voor elektrische aansluiting	37
Instellen Timer	37
Onderhoud en reiniging	37
Technische specificatie	37
Verwijdering	39
Afbeelding	106

Innehållsförteckning	SV
Beskrivning av produkten	40
Överensstämmelse	40
Varning - Observera	41
Typiska tillämpningar	42
Installation	42
Funktion	42
Kopplingsscheman	42
Inställning av timer	42
Underhåll och rengöring	42
Tekniska specifikationer	42
Bortskaffande	44
Figurer	106

Før produktet installeres og tilsluttes bør disse anvisninger læses grundigt. VORTICE kan ikke betragtes som ansvarlig for eventuelle skader på personer eller ting forårsaget af at disse anvisninger ikke følges. Følg alle instruktionerne for dermed at sikre holdbarheden og den elektriske og mekaniske pålidelighed. Gem derfor altid denne brugsanvisning.

Lue nämä käyttöohjeet huolellisesti, ennen kuin asennat ja kytket laitteen verkkovirtaan. VORTICE ei vastaa mahdollisista henkilö- tai esinevahingoista, jotka ovat seurausta tämän käyttöohjekirjan ohjeiden noudattamisen laiminlyönnistä. Noudata kaikkia ohjeita turvataksesi laitteen pitkän käyttöiän ja sen turvallisen sähköisen ja mekaanisen toimivuuden. Säilytä käyttöohjekirja tallessa.

Przed zainstalowaniem i podłączeniem urządzenia, należy uważnie zapoznać się z niniejszą instrukcją. Firma VORTICE nie będzie ponosić żadnej odpowiedzialności za szkody cielesne lub na mieniu spowodowane nieprzestrzeganiem niniejszej instrukcji obsługi. Należy postępować zgodnie ze wszystkimi instrukcjami, aby zapewnić trwałość urządzenia oraz niezawodność instalacji elektrycznych i mechanicznych. Należy zachować niniejszą instrukcję obsługi na przyszłość.

A termék felszerelése és bekötése előtt figyelmesen olvassa el a használati utasítást. A használati utasítás be nem tartása miatt bekövetkezett személyi és anyagi kárért a VORTICE nem felel. Pontosán hajtsunk végre minden utasítást, hogy a berendezés élettartama, valamint elektromos és mechanikus megbízhatósága biztosítva legyen. A jelen használati utasítást gondosan meg kell őrizni.

## Indeks

Produktbeskrivelse . . . . .	45
Overensstemmelse . . . . .	45
Bemærk - Advarsel . . . . .	46
Almindelig Anvendelse . . . . .	47
Installation . . . . .	47
Drift . . . . .	47
Eldiagrammer . . . . .	47
Timerregulator . . . . .	47
Vedligeholdelse og rengøring . . . . .	47
Tekniske specifikationer . . . . .	47
Bortskaffelse . . . . .	50
Tal . . . . .	106

## Sisällysluettelo

Mallin kuvaus . . . . .	51
Yhdenmukaisuus . . . . .	51
Huomio/ Varoitus . . . . .	52
Asennusesimerkit . . . . .	52
Asennus . . . . .	53
Toiminta . . . . .	53
Sähkökaaviot . . . . .	53
Ajastimen säätäminen . . . . .	53
Huolto ja puhdistus . . . . .	53
Tekniset tiedot . . . . .	53
Jätehuolto . . . . .	54
Kuvat . . . . .	106

## Spis treści

Opis produktu . . . . .	55
Zgodność . . . . .	55
Uwaga - Ostrzeżenie . . . . .	56
Typowe zastosowania . . . . .	57
Instalacja . . . . .	57
Uruchamianie . . . . .	57
Schematy podłączeń elektrycznych . . . . .	57
Regulacja timera (AC) . . . . .	57
Konserwacja i Czyszczenie . . . . .	57
Specyfikacja techniczna . . . . .	57
Likwidacja odpadów . . . . .	59
Rysunki . . . . .	106

## Tartalomjegyzék

Termékleírás . . . . .	60
Megfelelőség . . . . .	60
Figyelem – Figyelmeztetés . . . . .	61
Jellemző alkalmazások . . . . .	62
Installálás . . . . .	62
Művelet . . . . .	62
Elektromos bekötési rajzok . . . . .	62
A timer beállítása . . . . .	62
Karbantartás és tisztítás . . . . .	62
Műszaki leírás . . . . .	62
Ártalmatlanítás . . . . .	64
Ábra . . . . .	106

Před instalací a připojením výrobku si pozorně přečtěte tyto pokyny. Podnik VORTICE neodpovídá za případná zranění osob nebo poškození věcí způsobená nedodržáním pokynů uvedených v této příručce. Dodržujte všechny pokyny; jen tak zajistíte dlouhodobou životnost výrobku a jeho elektrickou i mechanickou spolehlivost. Tento návod k použití si proto uschovejte.

Înainte de a utiliza produsul, citiți cu atenție aceste instrucțiuni. Firma VORTICE nu poate fi considerată responsabilă pentru eventualele pagube aduse persoanelor sau bunurilor, cauzate de neaplicarea Avertismentelor și a Măsurilor de precauție conținute în manual. Respectați toate instrucțiunile pentru a asigura durata sa de viață și fiabilitatea sa electrică și mecanică. Păstrați întotdeauna acest manual de instrucțiuni.

Prije uporabe uređaja pažljivo pročitajte ove upute. Tvrtka "VORTICE" ne odgovara za štetu nanešenu osobama ili stvarima do koje je došlo uslijed neprimjenjivanja uputa iz poglavlja Pažnja i Upozorenje u ovom priručniku. Pridržavanje svih uputa osigurat će trajnost te električnu i mehaničku pouzdanost uređaja. Brižljivo čuvajte ovu knjižicu s uputama.

Ürünü kullanmaya başlamadan önce, bu talimatları dikkatlice okuyunuz. VORTICE; bu kitapçıkta belirtilen uyarı ve önlemlere uyulmamasından dolayı meydana gelebilecek can ve mal kaybına yönelik hiç bir sorumluluk kabul etmemektedir. Bu talimatlara uyulması, ürünün uzun servis ömrüne sahip olmasını ve de tüm elektrik ve mekanik aksam güvenilirliğini güvenceye alacaktır. Bu kullanım kılavuzunu her zaman saklayınız.

## Obsah

CS

Popis výrobku	65
Soulad s předpisy	65
Pozor/upozornění	66
Typické použití	66
Instalace	67
Provoz	67
Schémata elektrického p ipojení	67
Se ízení asového spínače	67
Cištení a údržba	67
Technické specifikace	67
Likvidace	69
Obrázky	106

## Cuprins

RO

Descrierea produsului	70
Conformitatea utilizării	70
Atenție - Măsuri de precauție	71
Aplicații tipice	72
Instalare	72
Funcționare	72
Scheme pentru conectarea electrică	72
Reglare timer	72
Întreținere și curățare	72
Specificații tehnice	72
Eliminare	74
Figuri	106

## Sadržaj

HR

Opis proizvoda	75
Usklađenost	75
Upozorenje – Mjere opreznosti	77
Uobičajena primjena	77
Postavljanje	77
Rad	77
Nacrti za električno priključivanje	77
Podešavanje timera	77
Održavanje i čišćenje	77
Tehničke specifikacije	77
Odlaganje	79
Slike	106

## İçindekiler

TR

Ürünün tanımı	80
Uyulması gereken şartlar	80
Dikkat - Önlemler	81
Genel uygulamalar	82
Kurulum (Yerle tirme)	82
Çalışma şekli	82
Elektrik ba lantısı emaları	82
Zamanlayıcı (Timer) Ayarlama	82
Bakım ve temizlik	82
Teknik özellikler	82
İmha	84
Şekil	106

Πριν χρησιμοποιήσετε το προϊόν, διαβάστε προσεκτικά τις παρούσες οδηγίες. Η **VORTICE** δεν μπορεί να θεωρηθεί υπεύθυνη για ενδεχόμενες ζημιές σε πρόσωπα ή αντικείμενα που οφείλονται στη μη τήρηση των οδηγιών και των προειδοποιήσεων του παρόντος εγχειριδίου. Ακολουθήστε όλες τις οδηγίες για να εξασφαλίσετε μεγάλη διάρκεια ζωής και την ηλεκτρική και μηχανική αξιοπιστία. Φυλάξτε πάντα το παρόν εγχειρίδιο οδηγιών.

Перед монтажом и подключением изделия внимательно прочитайте настоящую инструкцию. Фирма **VORTICE** не может считаться ответственной за ущерб, причиненный здоровью людей или оборудованию, вызванный несоблюдением положений настоящей инструкции. Следуйте всем содержащимся в ней указаниям для обеспечения длительного срока службы, механической и электрической надежности устройства. Сохраняйте настоящую инструкцию.

Pred používaním spotrebiča si pozorne prečítajte všetky pokyny v tomto návode. Vortice nebude zodpovedať za žiadne poranenia osôb ani škody na majetku spôsobené nedodržaním upozornení uvedených v nasledujúcom texte, ktorých dodržiavanie, naopak, zaručí dlhodobú elektrickú a mechanickú spoľahlivosť spotrebiča. Tento návod na používanie si starostlivo odložte.

## Περιεχόμενα

EL

Περιγραφή προϊόντος	85
Συμμόρφωση	85
Προσοχή/ Προειδοποίηση	86
Τυπικές εφαρμογές	87
Εγκατάσταση	87
Λειτουργία	87
Διάγραμμα καλωδίωσης	87
Ρύθμιση του χρονόμετρου	87
Καθαρισμός και συντήρηση	87
Τεχνικές προδιαγραφές	87
ΔΙΑΘΕΣΗ ΑΠΟΡΡΙΜΜΑΤΩΝ	89
Εικόνες	106

## Оглавление

RU

Описание продукта	90
СОБЛЮДЕНИЕ ТРЕБОВАНИЙ	90
Осторожно/ Внимание	91
Основные виды применения	92
Монтаж	92
Эксплуатация	92
Схемы электрических соединений	92
Регулировка таймера	92
Техобслуживание / Чистка	92
Технические характеристики	92
Третиране на отпадъци	94
Иллюстрации	106

## Obsah

SK

Opis výrobku	95
Zamýšľané použitie	95
Bezpečnosť/upozornenia	96
Typické použitie	97
Inštalácia	97
Prevádzka	97
Schémy elektrického zapojenia	97
Nastavenie časovača	97
Údržba a čistenie	97
Technické špecifikácie	97
Likvidácia	98
Obrázok	106

قبل تركيب وتوصيل الجهاز اقرأ بانتباه هذه التعليمات.

لا يمكن اعتبار مؤسسة VORTICE مسؤولة عن الأضرار التي قد تلحق بالأشخاص أو الأشياء والناجمة عن عدم الأخذ بالتحذيرات والتعليمات المدرجة في هذا الكتيب. إتبع جميع هذه التعليمات لكي تضمن ديمومة الجهاز وكفائته الكهربائية والميكانيكية. احتفظ دائماً بهذا الكتيب.

99	وصف المنتج
99	المطابقة
99	السلامة/التحذيرات
99	التطبيقات النموذجية
99	التركيب
99	التشغيل
99	مخطط بيان التوصيلات الكهربائية
99	ضبط الموقت
100	الصيانة والتنظيف
100	المواصفات الفنية
106	الرسوم

使用产品前，请先仔细阅读这些说明。

**Vortice**对于不遵守本手册中的注意事项和警告

而造成的人员伤害或物质损失概不负责。

请遵守手册中的所有指示执行，以保证

设备电器及机械部件的寿命和可靠性。

请妥善保存本说明手册。

## 指数

## ZH

102	产品描述
102	合规性
102	安全/警告
103	典型应用
103	安装
103	操作
104	接线图
104	调整计时器
104	保养与清洁
104	技术规格
101	图

## **Descrizione del prodotto**

L'apparecchio da lei acquistato è un aspiratore centrifugo assiale silenzioso per l'espulsione dell'aria in condotto di ventilazione. Il prodotto è costituito da un guscio esterno in materiale termoplastico costampato con la parte insonorizzante in poliuretano, il resto del prodotto è in resina termoplastica. Tutta la gamma funziona a tre velocità.

## **Conformità d'uso**

- Questi apparecchi sono stati progettati per un uso in ambiente domestico e commerciale.
- Questo apparecchio può essere utilizzato da bambini di età non inferiore a 8 anni e da persone con ridotte capacità fisiche, sensoriali o mentali, o prive di esperienza o della necessaria conoscenza, purché sotto sorveglianza oppure dopo che le stesse abbiano ricevuto istruzioni relative all'uso sicuro dell'apparecchio e alla comprensione dei pericoli ad esso inerenti. I bambini non devono giocare con l'apparecchio. La pulizia e la manutenzione destinata ad essere effettuata dall'utilizzatore non deve essere effettuata da bambini senza sorveglianza.
- L'installazione dell'apparecchio deve essere effettuata da parte di personale professionalmente qualificato.
- L'impianto elettrico a cui è collegato il prodotto deve essere conforme alle norme vigenti.
- Per l'installazione occorre prevedere un interruttore onnipolare con distanza di apertura dei contatti uguale o superiore a mm 3, che consenta la disconnessione completa nelle condizioni della categoria di sovratensione III.
- I prodotti equipaggiati con motori predisposti al cablaggio monofase (M) richiedono SEMPRE la connessione a linee monofase a 220-240V (o solo 230V quando previsto). Qualsiasi tipo di modifica si configura come manomissione del prodotto e invalida la relativa Garanzia.
- Gli accessori di comando devono essere installati in un locale a temperatura ambiente non superiore a 25°C.
- Gli apparecchi le cui specifiche tecniche (o la targhe dati) riportano sia la frequenza di 50Hz che di 60Hz, possono funzionare ad entrambe le frequenze senza richiedere operazioni da parte dell'utente.

## **Apparecchi ventilatori da condotto e da finestra - muro**

È necessario prendere precauzioni per evitare che nella stanza vi sia riflusso di gas provenienti dalla canna di scarico dei gas o da altri apparecchi a combustione di carburante.



## Sicurezza/avvertenze



**Attenzione:** questo simbolo indica precauzioni per evitare danni all'utente

- Non usare questo prodotto per una funzione differente da quella esposta in questo libretto.
- Dopo aver tolto il prodotto dal suo imballo, assicurarsi della sua integrità: nel dubbio rivolgersi a persona professionalmente qualificata o ad un Centro Assistenza Tecnica autorizzato VORTICE. Non lasciare le parti dell'imballo alla portata di bambini o persone diversamente abili.
- L'uso di qualsiasi apparecchio elettrico comporta l'osservanza di alcune regole fondamentali, tra le quali: a) non deve essere toccato con mani bagnate o umide; b) non deve essere toccato a piedi nudi.
- Riporre l'apparecchio lontano da bambini e da persona diversamente abile, nel momento in cui si decide di scollegarlo dalla rete elettrica e di non utilizzarlo più.
- Non utilizzare l'apparecchio in presenza di sostanze o vapori infiammabili come alcool, insetticidi, benzina, ecc.
- Non sedersi od appoggiare oggetti sull'apparecchio.



**Avvertenza:** questo simbolo indica precauzioni per evitare inconvenienti al prodotto

- Non apportare modifiche di alcun genere al prodotto.
- Non lasciare l'apparecchio esposto ad agenti atmosferici (pioggia, sole, ecc.).
- La pulizia interna del prodotto va eseguita soltanto da personale qualificato (fig. 27).
- Non immergere l'apparecchio o sue parti in acqua od in altri liquidi, per la pulizia seguire le indicazioni riportate (fig. 26-28).
- Verificare periodicamente l'integrità dell'apparecchio. In caso d'imperfezioni, non utilizzare l'apparecchio e contattare subito Centro Assistenza Tecnica autorizzato VORTICE
- In caso di cattivo funzionamento e / o guasto dell'apparecchio, rivolgersi subito ad un Centro Assistenza Tecnica autorizzato VORTICE e richiedere, per l'eventuale riparazione, l'uso di ricambi originali VORTICE.
- Se l'apparecchio cade o riceve forti colpi farlo verificare subito presso un Centro Assistenza Tecnica autorizzato VORTICE
- L'apparecchio non necessita di collegamento ad una presa con impianto di messa a terra in quanto è costruito a doppio isolamento.
- Collegare l'apparecchio alla rete di alimentazione / presa elettrica solo se la portata dell'impianto / presa è adeguata alla sua potenza massima. In caso contrario rivolgersi subito a personale professionalmente qualificato.
- Spegnerne l'interruttore generale dell'impianto quando: a) si rileva un'anomalia di funzionamento; b) si decide di eseguire una manutenzione di pulizia esterna; c) si decide di non utilizzare per brevi o lunghi periodi l'apparecchio.
- L'apparecchio non può essere utilizzato come attivatore di scaldabagni, stufe, ecc. né deve scaricare in condotti d'aria calda di tali apparecchi.
- È indispensabile assicurare il necessario rientro dell'aria nel locale per garantire il funzionamento del prodotto. Nel caso in cui nello stesso locale sia installato un apparecchio funzionante a combustibile (scaldacqua, stufa a metano, ecc.) non del tipo stagno, assicurarsi che il rientro d'aria garantisca anche la perfetta combustione di tale apparecchio.
- L'apparecchio deve scaricare in condotto singolo (utilizzato unicamente da questo prodotto).
- Non coprire e non ostruire l'aspirazione e la mandata dell'apparecchio, in modo da assicurare l'ottimale passaggio dell'aria.
- La bocca di mandata e di aspirazione del prodotto deve sempre essere collegata a un condotto (fig.2).
- I dati elettrici della rete devono corrispondere a quelli riportati in targa A (fig.3)
- Questo simbolo significa che l'operazione deve essere eseguita da personale qualificato.



### **N.B:**

- I modelli degli apparecchi 100-125-150-160-200 sono dotati di un dispositivo di sicurezza per sovratemperatura a termofusibile.
- (Fig. 12.1) I modelli LINEO 100 QUIET e LINEO 150 QUIET sono forniti con due raccordi che consentono di ridurre il diametro del prodotto (lato mandata e lato aspirazione) rispettivamente da 125 a 100 mm e da 160 mm a 150 mm.

## Applicazioni tipiche

LINEO QUIET (100-125-150-160): fig. 1-2

LINEO QUIET (200): fig. 1.1-2.1

## Installazione

Fig. 3 ÷ 20.

Fig.3: B=Aspirazione; C= Mandata.

## Funzionamento

Le tre velocità dell'aspiratore sono selezionabili tramite un commutatore remoto a 3 posizioni. Per il collegamento del commutatore fare riferimento agli schemi di collegamento.

## Schemi per collegamento elettrico

Fig. 17 ÷ 20

## Regolazione timer

Fig. 21 ÷ 25

## Manutenzione e pulizia

Fig. 26 ÷ 28

## Specifiche tecniche

50 Hz										
PRODOTTO	Ø [mm]	V	Hz	Potenza (Max/ Med/ Min) [W]	Portata (Max/ Med/ Min) [m³/h]	Pressione (Max/ Med/ Min) [mmH <sub>2</sub> O]	RPM (Max/ Med/ Min) [N°giri/ 1']	Pressione sonora (LpA [db(A)] 3m -IRRADIATO- [Max/ Med / Min Vel.]	ISOLAMENTO	Temp. ambiente max [°C]
LINEO 100 QUIET / LINEO 100 T QUIET	100	220-240	50	27/ 24/	260/ 200/	15/ 11,5/	2260/ 1880/	28,4/ 23,5/	II	45
		230	50	11	150	9	1455	16		55
LINEO 125 QUIET / LINEO 125 T QUIET	125	220-240	50	27/ 24/	320/ 250/	14/ 10/	1880/ 1475/	26,9/ 20,4/	II	45
		230	50	11	190	8	1125	12,3		55
LINEO 150 QUIET / LINEO 150 T QUIET	150	220-240	50	50/ 37/ 24	510/ 350/ 255	21,5/ 15,5/ 10,5	2030/ 1430/ 1040	31,6/ 22,9/ 14,4	II	55
LINEO 160 QUIET / LINEO 160 T QUIET	160	220-240	50	50/ 37/ 24	510/ 350/ 255	21,5/ 15,5/ 10,5	2030/ 1430/ 1040	30,2/ 22,5/ 14,1	II	55
LINEO 200 QUIET / LINEO 200 T QUIET	200	220-240	50	110/ 95/ 80	1160/ 1045/ 805	29/ 26,3/ 20,6	2690/ 2380/ 1880	35,5/ 32,9/ 27,5	II	50

60 Hz									
PRODOTTO	Ø [mm]	V	Hz	Potenza (Max/ Med/ Min) [W]	Portata (Max/ Med/ Min) [m³/h]	Pressione (Max/ Med/ Min) [mmH <sub>2</sub> O]	RPM (Max/ Med/ Min) [N°giri/ 1']	ISOLAMENTO	Temp. ambiente max [°C]
LINEO 100 QUIET / LINEO 100 T QUIET	100	220-240	60	27/ 23/ 13	230/ 190/ 155	14,4/ 11,2/ 7,6	2100/ 1795/ 1445	II	45
LINEO 125 QUIET / LINEO 125 T QUIET	125	220-240	60	28/ 24/ 13	290/ 235/ 190	13,5/ 11/ 7,1	1725/ 1435/ 1180	II	45
LINEO 150 QUIET / LINEO 150 T QUIET	150	220-240	60	58/ 38/ 23	485/ 325/ 240	24,5/ 15,3/ 8,6	1935/ 1285/ 980	II	50
LINEO 160 QUIET / LINEO 160 T QUIET	160	220-240	60	58/ 38/ 23	485/ 325/ 240	24,5/ 15,3/ 8,6	1935/ 1285/ 980	II	50
LINEO 200 QUIET / LINEO 200 T QUIET	200	220-240	60	155/ 115/ 85	1210/ 920/ 680	37,5/ 26,9/ 15,6	2795/ 2130/ 1580	II	50

## Smaltimento

Questo prodotto è conforme alla Direttiva 2012/19/UE riguardante la gestione dei rifiuti di apparecchiature elettriche ed elettroniche (RAEE).

Il simbolo del cassonetto barrato riportato sull'apparecchio indica che il prodotto, alla fine della propria vita utile, dovendo essere trattato separatamente dai rifiuti domestici, deve essere conferito in un centro di raccolta differenziata per apparecchiature elettriche ed elettroniche. Ciò eviterà effetti negativi sull'ambiente e sulla salute, favorendo il corretto trattamento, smaltimento e riciclaggio dei materiali di cui è composto il prodotto.

Rivolgersi all'autorità comunale per conoscere l'ubicazione di questo tipo di strutture. In alternativa, il distributore è tenuto al ritiro gratuito di un apparecchio da smaltire a fronte dell'acquisto di un apparecchio equivalente.



## Product description

The appliance you have purchased is a silenced in-line centrifugal extractor fan designed to expel air through a ventilation duct. The product is made of an outer shell in thermoplastic material co-molded with the polyurethane soundproofing part, the other parts of the product are made of thermoplastic resin. The whole range works at three speeds.

## Compliance

- These appliances are designed for use in residential and commercial properties.
- This appliance can be used by children aged from 8 years and above and persons with reduced physical, sensory or mental capabilities or lack of experience and knowledge if they have been given supervision or instruction concerning use of the appliance in a safe way and understand the hazards involved. Children shall not play with the appliance. Cleaning and user maintenance shall not be made by children without supervision.
- The appliance must be installed by a professionally qualified electrician.
- The electrical system to which the product is connected must be in compliance with applicable regulations.
- An omnipolar switch with a contact opening distance of 3 mm or higher should be provided for installation, enabling complete disconnection under overvoltage category III conditions.
- Products equipped with single-phase wiring (M) engines ALWAYS require connection to 220-240V (or only 230V where required) single-phase lines. Any kind of modification shall be considered as product tampering and shall nullify the relative warranty.
- The control accessories must be installed in premises with a room temperature that does not exceed 25°C.
- The devices whose technical specifications indicate both the frequency of 50Hz and 60Hz, can operate at both frequencies without requests from the user.

## **Duct and window - wall fan units**

Precautions must be taken to prevent gas coming from the gas flue pipe or from other fuel combustion units from entering into the room.

## Safety/warning



**Warning:** this symbol indicates precautions that must be taken to avoid injury

- Do not use this appliance for functions other than those described in this instruction booklet.
- After removing the appliance from its packaging, ensure that it is complete and undamaged. If in doubt contact a professionally qualified electrician or VORTICE\*. Do not leave packaging within the reach of children or infirm persons.
- Certain fundamental rules must be observed when using any electrical appliance, including:
  - a) do not touch it with wet or damp hands;
  - b) do not touch it while barefoot.
- If you decide to stop using the appliance, switch it off and disconnect it from the power supply, storing it out of reach of children and infirm persons
- Do not operate the appliance in the presence of inflammable vapours (alcohol, insecticides, petrol, etc.)
- Do not sit or place objects on or in the appliance.



**Caution:** this symbol indicates precautions that must be taken to avoid damaging the appliance

- Do not make modifications of any kind to this appliance.
- Do not expose this appliance to the weather (rain, sun, etc.)
- The inside of the appliance should be cleaned only by qualified personnel (fig. 27).
- Do not immerse the appliance or any parts of it in water or other liquids. Refer to the relevant instructions to clean the appliance (fig. 26-28).
- Regularly inspect the appliance for visible defects. If any are found, do not operate the appliance and contact VORTICE\* immediately.
- If the appliance does not function correctly or develops a fault, contact VORTICE\* immediately and ensure that only original VORTICE spares are used for any repairs.
- Should the appliance be dropped or suffer a heavy blow, have it checked immediately by VORTICE\*.
- The appliance is double insulated and therefore does not need to be earthed.
- The electrical power supply / socket to which the appliance is to be connected must be able to provide the maximum electrical power required by the appliance. If it cannot do this, contact an electrician to make the necessary modifications.
- Switch off the appliance at the installation's main switch: a) if the appliance does not function correctly; b) before cleaning the outside of the appliance; c) if the appliance is not going to be used for any length of time.
- The appliance cannot be used to control activation of water heaters, room heaters, etc. and it must not exhaust into the hot air flues of such appliances.
- The room must have an adequate source of replacement air for this appliance to function effectively. Moreover, if there is any non-sealed combustion based appliance such as a water heater, gas stove, etc. in the same room, air replacement must be sufficient for all appliances to work effectively together.
- The appliance must discharge into a single duct (dedicated to this product).
- Keep the appliance's inlet and outlet grilles free to ensure an optimum flow of air.
- The appliance's outlet and inlet ports must always be connected to a suitable duct (fig. 2).
- Specifications for the power supply must correspond to the electrical data on data plate A. (Fig.3)
- This symbol means that the operation must be performed by professionally qualified personnel.



\*(or an authorized VORTICE dealer if you are outside the UK-Ireland territory)

### N.B.

- All versions of 100-125-150-160-200 appliances are fitted with a safety overtemperature device.
- (Fig. 12.1) LINEO 100 QUIET and LINEO 150 QUIET are provided with two fittings that allow to reduce the product diameter (inlet and outlet side) respectively from 125 to 100 mm and from 160 to 150 mm.

\*(or an authorized VORTICE dealer if you are outside the UK-Ireland territory)

## Typical applications

LINEO QUIET (100-125-150-160): fig. 1-2

LINEO QUIET (200): fig. 1.1-2.1

## Installation

Fig. 3 ÷ 20.

Fig.3: B= Inlet; C= Outlet.

## Operation

The three speeds of the fan can be selected via a 3-position remote switch. To connect the switch, refer to the connection diagrams.

## Wiring diagram

Fig. 17 ÷ 20

## Adjusting the timer

Fig. 21 ÷ 25

## Maintenance and cleaning

Fig. 26 ÷ 28

## Technical specification

50 Hz										
PRODUCT	Ø [mm]	V	Hz	Power (Max/ Med/ Min) [W]	Airflow (Max/ Med/ Min) [m³/h]	Pressure (Max/ Med/ Min) [mmH <sub>2</sub> O]	RPM (Max/ Med/ Min)	Sound pressure level (LpA [db(A)] 3m -IRRADIATED- [Max/ Med / Min Vel.]	INSULATION CLASS	Max room temperature [°C]
LINEO 100 QUIET / LINEO 100 T QUIET	100	220-240	50	27/ 24/	260/ 200/	15/ 11,5/	2260/ 1880/	28,4/ 23,5/	II	45
		230	50	11	150	9	1455	16		55
LINEO 125 QUIET / LINEO 125 T QUIET	125	220-240	50	27/ 24/	320/ 250/	14/ 10/	1880/ 1475/	26,9/ 20,4/	II	45
		230	50	11	190	8	1125	12,3		55
LINEO 150 QUIET / LINEO 150 T QUIET	150	220-240	50	50/ 37/ 24	510/ 350/ 255	21,5/ 15,5/ 10,5	2030/ 1430/ 1040	31,6/ 22,9/ 14,4	II	55
LINEO 160 QUIET / LINEO 160 T QUIET	160	220-240	50	50/ 37/ 24	510/ 350/ 255	21,5/ 15,5/ 10,5	2030/ 1430/ 1040	30,2/ 22,5/ 14,1	II	55
LINEO 200 QUIET / LINEO 200 T QUIET	200	220-240	50	110/ 95/ 80	1160/ 1045/ 805	29/ 26,3/ 20,6	2690/ 2380/ 1880	35,5/ 32,9/ 27,5	II	50

60 Hz									
PRODUCT	Ø [mm]	V	Hz	Power (Max/ Med/ Min) [W]	Airflow (Max/ Med/ Min) [m³/h]	Pressure (Max/ Med/ Min) [mmH <sub>2</sub> O]	RPM (Max/ Med/ Min)	INSULATION CLASS	Max room temperature [°C]
LINEO 100 QUIET / LINEO 100 T QUIET	100	220-240	60	27/ 23/ 13	230/ 190/ 155	14,4/ 11,2/ 7,6	2100/ 1795/ 1445	II	45
LINEO 125 QUIET / LINEO 125 T QUIET	125	220-240	60	28/ 24/ 13	290/ 235/ 190	13,5/ 11/ 7,1	1725/ 1435/ 1180	II	45
LINEO 150 QUIET / LINEO 150 T QUIET	150	220-240	60	58/ 38/ 23	485/ 325/ 240	24,5/ 15,3/ 8,6	1935/ 1285/ 980	II	50
LINEO 160 QUIET / LINEO 160 T QUIET	160	220-240	60	58/ 38/ 23	485/ 325/ 240	24,5/ 15,3/ 8,6	1935/ 1285/ 980	II	50
LINEO 200 QUIET / LINEO 200 T QUIET	200	220-240	60	155/ 115/ 85	1210/ 920/ 680	37,5/ 26,9/ 15,6	2795/ 2130/ 1580	II	50

## Disposal

This product complies with Directive 2012/19/EU on the management of waste electrical and electronic equipment (WEEE).

The crossed-out wheeled bin symbol on the appliance indicates that, at the end of its life, the product should not be discarded together with household waste but must be taken to a separate collection point for electrical and electronic equipment. This will avoid negative effects on the environment and health, and will encourage correct treatment, disposal and recycling of the materials from which the product is made.

Contact the municipal authority for the location of this type of facility. Alternatively, the distributor is obliged to take back the appliance to be disposed of free of charge in exchange for the purchase of an equivalent appliance.



## Description du produit

L'appareil que vous venez d'acheter est un aspirateur centrifuge axial silencieux pour l'expulsion d'air dans des conduits de ventilation. Le produit est constitué d'une coque extérieure en matière thermoplastique moulée avec la partie insonorisée en polyuréthane, le reste du produit est en résine thermoplastique. Toute la gamme fonctionne à trois vitesses.

## Conformité d'utilisation

- Ces appareils ont été conçus pour un usage domestique et commercial.
- Cet appareil peut être utilisé par des enfants de plus de 8 ans et par des personnes aux capacités physiques, sensorielles ou mentales réduites ou sans expérience ni connaissance à condition qu'ils soient surveillés ou instruits sur l'utilisation en toute sécurité de l'appareil et sur les dangers inhérents. Ne pas laisser les enfants jouer avec l'appareil. Ne pas confier le nettoyage et l'entretien de l'appareil à des enfants sans surveillance. Ces opérations sont réservées à l'utilisateur.
- L'installation de l'appareil doit être faite par du personnel professionnellement qualifié.
- L'installation électrique à laquelle le produit est raccordé doit être conforme aux normes en vigueur.
- Pour l'installation, prévoir un interrupteur unipolaire ayant une distance d'ouverture des contacts égale ou supérieure à 3 mm, qui permette la déconnexion complète dans les conditions de catégorie de surtension III.
- Les produits équipés de moteurs prédisposés au câblage monophasé (M) nécessitent TOUJOURS d'une connexion à des lignes monophasées à 220-240 V (ou seulement 230 V quand le produit le prévoit). Toute sorte de modification est considérée comme une manipulation du produit et annule la garantie correspondante.
- Les accessoires de commande doivent être installés dans une pièce à température ambiante ne dépassant pas les 25 °C.
- Les appareils dont les spécifications techniques indiquent à la fois la fréquence de 50 Hz et 60 Hz, peuvent fonctionner aux deux fréquences sans demande de l'utilisateur.

## **Ventilateurs pour conduit et fenêtre - mur**

Il est nécessaire de prendre ses précautions afin d'éviter des émanations de gaz provenant du conduit d'évacuation des gaz ou d'autres appareils à combustion de carburant.



## Attention/avertissement



**Attention:** ce symbole indique la nécessité de prendre quelques précautions pour la sécurité de l'utilisateur

- Ne pas utiliser cet appareil pour un usage autre que celui décrit dans ce livret.
- Contrôler l'intégrité de l'appareil après l'avoir sorti de son emballage : dans le doute, s'adresser immédiatement à une personne professionnellement qualifiée ou à un Service après-vente agréé VORTICE. Placer les éléments de l'emballage hors de la portée des enfants ou des personnes handicapées.
- L'utilisation de tout appareil électrique implique le respect de quelques règles fondamentales dont, entre autres : a) ne pas toucher l'appareil avec des mains mouillées ou humides ; b) ne pas toucher l'appareil pieds nus.
- Ranger l'appareil hors de portée des enfants et des personnes handicapées après l'avoir débranché du réseau électrique pour ne plus l'utiliser.
- Ne pas utiliser l'appareil en présence de substances ou de vapeurs inflammables telles que l'alcool, les insecticides, l'essence, etc.
- Ne rien poser sur l'appareil et ne pas s'y asseoir.



**Avertissement:** ce symbole indique la nécessité de prendre des précautions pour éviter d'endommager l'appareil

- Ne modifier l'appareil en aucune façon.
- Ne pas exposer l'appareil aux agents atmosphériques (pluie, soleil, etc.).
- Le nettoyage de l'intérieur du produit ne doit être entrepris que par du personnel qualifié (fig. 27).
- Ne pas immerger l'appareil ou des parties de celui-ci dans l'eau ou d'autres liquides. Pour le nettoyage, suivre les indications (fig. 26-28).
- Vérifier périodiquement si l'appareil est en bon état. En cas de défectuosité, ne pas utiliser l'appareil et contacter immédiatement un Service après-vente agréé VORTICE.
- En cas de dysfonctionnement et / ou de panne, s'adresser immédiatement à un Service après-vente agréé VORTICE et exiger, en cas de réparation, l'emploi de pièces détachées VORTICE.
- Si l'appareil tombe ou reçoit des coups violents, le faire vérifier immédiatement auprès d'un Service après-vente agréé VORTICE.
- Cet appareil n'a pas besoin d'être connecté à une prise de terre car il a été construit avec une double isolation.
- Brancher l'appareil sur le réseau / prise d'alimentation électrique seulement si la puissance de l'installation / de la prise est adaptée à la puissance maximale de l'appareil. Dans le cas contraire, s'adresser immédiatement à du personnel professionnellement qualifié.
- Couper l'interrupteur général de l'installation dans les cas suivants : a) dysfonctionnement ; b) pour procéder à un nettoyage extérieur ; c) lorsque l'appareil n'est pas utilisé pendant une longue ou brève période.
- L'appareil ne peut être utilisé comme accélérateur de chauffe-eau, poêle etc. et il ne doit pas expulser dans les conduits d'air chaud de ces appareils.
- Il est indispensable d'assurer une arrivée d'air adéquate dans la pièce pour garantir le fonctionnement de l'appareil. Si dans la pièce à ventiler, un autre appareil à combustion (tel que chauffe-eau, radiateur à gaz, etc.) est installé et qu'il n'est pas étanche, il faut s'assurer que le renouvellement d'air est adéquat pour garantir une combustion aussi parfaite que possible.
- L'appareil doit décharger dans une canalisation simple (utilisée uniquement par ce produit).
- Ne pas couvrir ni obstruer les deux grilles d'aspiration et de refoulement de l'appareil pour assurer le passage optimal de l'air.
- La bouche d'arrivée et d'aspiration du produit doit toujours être reliée à un conduit. (Fig. 2)
- Les données électriques du réseau doivent correspondre à celles inscrites sur la plaque A. (Fig.3)
- Ce symbole signifie que l'opération doit être exécutée par du personnel professionnellement qualifié.



### N.B.:

- Les modèles 100-125-150-160-200 sont équipés d'un dispositif de sécurité pour excès de température à fusible thermique.
- (Fig. 12.1) Les modèles LINEO 100 QUIET et LINEO 150 QUIET sont équipés de deux raccords qui permettent de réduire le diamètre du produit (côté et arrivée et côté aspiration) respectivement de 125 à 100 mm et de 160 mm à 150 mm.

## Applications typiques

LINEO QUIET (100-125-150-160): fig. 1-2

LINEO QUIET (200): fig. 1.1-2.1

## Installation

Fig. 3 ÷ 20.

Fig.3: B= Aspiration; C= Refoulement.

## Fonctionnement

Les trois vitesses de l'aspirateur peuvent être sélectionnées à l'aide d'un commutateur à distance de 3 positions. Pour le branchement du commutateur, faire référence aux schémas de branchement.

## Schémas pour le branchement électrique

Fig. 17 ÷ 20

## Réglage Timer

Fig. 21 ÷ 25

## Entretien / Nettoyage

Fig. 26 ÷ 28

## Caractéristiques techniques

50 Hz										
PRODUIT	Ø [mm]	V	Hz	Puissance (Max/ Med/ Min) [W]	Flux d'air (Max/ Med/ Min) [m³/h]	Pression (Max/ Med/ Min) [mmH <sub>2</sub> O]	tr/min [n° tours/1'] (Max/ Med/ Min)	Niveau de pression acoustique [LpA [db(A)] 3m -IRRADIÉ- (Max/ Med / Min)	INSULATION CLASS	Température max pièce [°C]
LINEO 100 QUIET / LINEO 100 T QUIET	100	220-240	50	27/ 24/ 11	260/ 200/ 150	15/ 11,5/ 9	2260/ 1880/ 1455	28,4/ 23,5/ 16	II	45
		230	50	11	150					55
LINEO 125 QUIET / LINEO 125 T QUIET	125	220-240	50	27/ 24/ 11	320/ 250/ 190	14/ 10/ 8	1880/ 1475/ 1125	26,9/ 20,4/ 12,3	II	45
		230	50	11	190					55
LINEO 150 QUIET / LINEO 150 T QUIET	150	220-240	50	50/ 37/ 24	510/ 350/ 255	21,5/ 15,5/ 10,5	2030/ 1430/ 1040	31,6/ 22,9/ 14,4	II	55
LINEO 160 QUIET / LINEO 160 T QUIET	160	220-240	50	50/ 37/ 24	510/ 350/ 255	21,5/ 15,5/ 10,5	2030/ 1430/ 1040	30,2/ 22,5/ 14,1	II	55
LINEO 200 QUIET / LINEO 200 T QUIET	200	220-240	50	110/ 95/ 80	1160/ 1045/ 805	29/ 26,3/ 20,6	2690/ 2380/ 1880	35,5/ 32,9/ 27,5	II	50

60 Hz									
PRODUIT	Ø [mm]	V	Hz	Puissance (Max/ Med/ Min) [W]	Flux d'air (Max/ Med/ Min) [m³/h]	Pression (Max/ Med/ Min) [mmH <sub>2</sub> O]	tr/min [n°tours/1'] (Max/ Med/ Min)	INSULATION CLASS	Température max pièce [°C]
LINEO 100 QUIET / LINEO 100 T QUIET	100	220-240	60	27/ 23/ 13	230/ 190/ 155	14,4/ 11,2/ 7,6	2100/ 1795/ 1445	II	45
LINEO 125 QUIET / LINEO 125 T QUIET	125	220-240	60	28/ 24/ 13	290/ 235/ 190	13,5/ 11/ 7,1	1725/ 1435/ 1180	II	45
LINEO 150 QUIET / LINEO 150 T QUIET	150	220-240	60	58/ 38/ 23	485/ 325/ 240	24,5/ 15,3/ 8,6	1935/ 1285/ 980	II	50
LINEO 160 QUIET / LINEO 160 T QUIET	160	220-240	60	58/ 38/ 23	485/ 325/ 240	24,5/ 15,3/ 8,6	1935/ 1285/ 980	II	50
LINEO 200 QUIET / LINEO 200 T QUIET	200	220-240	60	155/ 115/ 85	1210/ 920/ 680	37,5/ 26,9/ 15,6	2795/ 2130/ 1580	II	50

## Élimination

Ce produit est conforme à la Directive 2012/19/UE relative à la gestion des déchets des équipements électriques et électroniques (DEEE).

Le symbole de la poubelle barrée qui se trouve sur l'appareil indique que le produit, à la fin de sa vie utile, devant être traité séparément des déchets domestiques, doit être remis dans un centre de tri sélectif pour les équipements électriques et électroniques. Cela évitera les effets négatifs sur l'environnement et la santé, en favorisant le traitement correct, l'élimination et le recyclage des matériaux dont est composé le produit.

S'adresser à l'autorité communale pour connaître l'emplacement de ce type de structure. Comme alternative, le distributeur est tenu au retrait gratuit d'un équipement à éliminer lors de l'achat d'un équipement équivalent.



## Produktbeschreibung

Das von Ihnen erworbene Produkt ist ein schallgedämpfter zentrifugal-axialer Sauglüfter für den Luftausstoß durch einen Lüftungskanal. Das Produkt besteht aus einer co-geformten Außenschale aus Thermoplast mit einer schalldämmenden Schicht aus Polyurethan, das restliche Produkt ist aus Thermoplastharz gefertigt. Diese gesamte Produktserie funktioniert dreistufig.

## Übereinstimmung

- Diese Geräte sind zur Verwendung im Haushalt und in gewerblichen Bereichen ausgelegt.
- Kinder ab 8 Jahren und Personen mit eingeschränkten körperlichen, sensorischen oder geistigen Fähigkeiten bzw. mangelnder Erfahrung und Kenntnis dürfen dieses Gerät nur unter Aufsicht oder nach sicherer Unterweisung im Gebrauch des Geräts und nur, nachdem sie über die hiermit verbundenen Gefahren aufgeklärt wurden, bedienen. Kinder dürfen nicht mit diesem Gerät spielen. Die Reinigungs- und Wartungsarbeiten, die vom Benutzer selbst vorgenommen werden können, dürfen nicht von unbeaufsichtigten Kindern durchgeführt werden.
- Das Gerät darf nur von qualifiziertem Fachpersonal installiert werden.
- Die Elektroanlage, an die das Produkt angeschlossen ist, muss den geltenden Vorschriften entsprechen.
- Für die Installation muss ein mehrpoliger Stecker angebracht sein, dessen Öffnungsabstand der Kontakte gleich oder über 3 mm ist, mit dem die vollständige Trennung unter Bedingungen der Überspannungskategorie III möglich ist.
- Die Produkte mit Einphasen-Motoren (M) müssen STETS an ein 220-240V (bzw. nur 230V, sofern vorgesehen) Einphasennetz angeschlossen werden. Jede Änderung gilt als unsachgemäßer Zugriff auf das Produkt und macht die Garantie ungültig.
- Das Steuerzubehör muss in einem Raum mit einer Umgebungstemperatur von max. 25°C installiert werden.
- Die Geräte, deren technische Spezifikationen sowohl die Frequenz von 50 Hz als auch von 60 Hz angeben, können ohne Anforderung des Benutzers mit beiden Frequenzen betrieben werden.

## **Rohr- und Fensterventilatoren - zur Wandmontage**

Es müssen Sicherheitsvorkehrungen ergriffen werden, die verhindern, dass Gas aus dem Rauchgaskanal oder anderen Geräten, die Kraftstoff verbrennen, in den Raum zurückströmt.

## Achtung / Wichtiger Hinweis



**Achtung:** dieses Symbol zeigt Vorsichtsmaßnahmen zum Schutz des Benutzers an

- Dieses Gerät darf nur für den Verwendungszweck eingesetzt werden, der in der vorliegenden Anleitung angegeben ist.
- Untersuchen Sie das Gerät nach dem Auspacken auf Transportschäden oder andere Mängel: Verständigen Sie im Zweifelsfall sofort einen Fachmann oder einen VORTICE- Vertragshändler. Entsorgen Sie die Verpackung und lassen Sie sie nicht in Reichweite von Kindern oder anderen Personen, die sich damit schaden könnten.
- Beim Einsatz von Elektrogeräten jeder Art müssen einige Grundregeln stets beachtet werden, darunter im einzelnen:  
a) berühren Sie das Gerät nicht mit nassen oder feuchten Händen; b) berühren Sie das Gerät nicht, wenn sie barfuß sind.
- Wird das Gerät definitiv nicht mehr benutzt, muss es an einem Ort aufbewahrt werden, der für Kinder oder Personen, die das Gerät allein nicht sachgemäß bedienen können, unzugänglich ist.
- Das Gerät nicht in der Nähe entflammbarer Substanzen oder Dämpfe wie Alkohol, Insektizide, Benzin usw. verwenden
- Nicht auf das Gerät sitzen und keine Gegenstände auf dem Gerät abstellen.



**Wichtiger Hinweis:** dieses Symbol zeigt Vorsichtsmaßnahmen zum Schutz des Gerätes an

- Keine Änderungen am Gerät anbringen.
- Das Gerät keinen Witterungseinflüssen (Regen, Sonneneinstrahlung usw.) aussetzen
- Die Innenreinigung darf nur von qualifiziertem Fachpersonal durchgeführt werden (Abb. 27).
- Das Gerät oder Teile davon nicht in Wasser oder andere Flüssigkeiten tauchen, zur Reinigung die angegebenen Anweisungen befolgen (Abb. 26-28).
- Den einwandfreien Zustand des Gerätes regelmäßig überprüfen. Bei festgestellten Mängeln das Gerät nicht benutzen und sofort einen VORTICE-Vertragshändler aufsuchen.
- Bei Betriebsstörung und/oder defektem Gerät sofort einen VORTICE-Vertragshändler aufsuchen und für eine eventuelle Reparatur die Verwendung von VORTICE-Originalersatzteilen verlangen.
- Fällt das Gerät hin oder wurde es starken Stößen ausgesetzt, muss es sofort bei einem VORTICE-vertragshändler überprüft werden.
- Das Gerät braucht nicht an eine Steckdose mit Erdungskontakt angeschlossen zu werden, da es mit Doppelisolierung ausgeführt ist.
- Das Produkt nur dann an das Stromnetz anschließen, wenn die Stromfestigkeit der Anlage / Steckdose für die maximale Leistung geeignet ist. Sollte dies nicht der Fall sein, ist sofort eine qualifizierte Fachkraft anzufordern
- Den Hauptschalter der Anlage in folgenden Fällen ausschalten: a) Auftreten einer Betriebsstörung; b) vor der Durchführung der Außenreinigung des Gerätes; c) wenn das Gerät über einen kurzen oder längeren Zeitraum nicht benutzt wird.
- Das Gerät darf nicht als Aktivator für Boiler, Öfen etc. benutzt werden. Die Abluft des Geräts darf nicht in Warmluftleitungen derartiger Geräte geleitet werden.
- Es muss gewährleistet sein, dass genügend Luft in den Raum nachströmen kann, damit das Gerät einwandfrei funktioniert. Wenn im selben Raum eine mit Brennstoff betriebene Heizvorrichtung (z.B. Durchlauferhitzer, Methangasofen o.ä.) installiert ist, die zur Raumluft nicht abgedichtet ist, muss dafür gesorgt werden, dass die nachströmende Luft auch für den einwandfreien Verbrennungsablauf dieser Vorrichtung ausreicht.
- Die Abluft des Geräts muss in einen Einzelkanal (der ausschließlich von diesem Gerät benutzt wird) geleitet werden.
- Die beiden Ansaug- und Auslassgitter des Gerätes stets freihalten, damit ein optimaler Luftdurchgang gewährleistet wird.
- Die Auslass- und Einlassöffnungen des Geräts müssen immer an einen geeigneten Kanal angeschlossen werden (Abb. 2).
- Die elektrischen Daten der Netzversorgung müssen den Angaben auf dem Typenschild A entsprechen (Abb. 3).
- Dieses Symbol weist darauf hin, dass die Arbeit von einem Fachmann ausgeführt werden muss.



### ANMERKUNG:

- Die Gerätemodelle 100-125-150-160-200 sind mit einer Schutzvorrichtung gegen Überhitzung mit Thermosicherung ausgestattet (Abb. 12.1) LINEO 100 QUIET und LINEO 150 QUIET sind mit zwei Anschlüssen ausgestattet, mit denen der Produktdurchmesser (Einlass- und Auslassseite) von 125 auf 100 mm bzw. von 160 auf 150 mm verringert werden kann.

## Typische Anwendungsarten

LINEO QUIET (100-125-150-160): Abb. 1-2

LINEO QUIET (200): Abb. 1.1-2.1

## Installation

Abb. 3 ÷ 20.

Abb. 3: B= Ansaugung; C= Auslass.

## Betrieb

Die drei Geschwindigkeitsstufen können über einen 3-stufigen Remoteschalter eingestellt werden. Zum Anschluss des Schalters verweisen wir auf die Schaltpläne.

## Schaltplan für den elektrischen Anschluss

Abb. 17 ÷ 20.

## Einstellung der Zeitschaltuhr

Abb. 21 ÷ 25.

## Wartung und reinigung

Abb. 26 ÷ 28.

## Technische Angaben

50 Hz										
PRODUKT	Ø [mm]	V	Hz	Leistung (Max/ Mitt. / Mind.) [W]	Luftströmung (Max/ Mitt. / Mind.) [m³/h]	Druck (Max/ Mitt. / Mind.) [mmH₂O]	U/Min (Max/ Mitt. / Mind.)	LpA [dB(A)] 3m BESTRAHLT [Max/ Med / Min]	ISOLIERKLASSE	MAX. RAUMTEMPERATUR [°C]
LINEO 100 QUIET / LINEO 100 T QUIET	100	220-240	50	27/ 24/ 11	260/ 200/ 150	15/ 11,5/ 9	2260/ 1880/ 1455	28,4/ 23,5/ 16	II	45
		230	50							55
LINEO 125 QUIET / LINEO 125 T QUIET	125	220-240	50	27/ 24/ 11	320/ 250/ 190	14/ 10/ 8	1880/ 1475/ 1125	26,9/ 20,4/ 12,3	II	45
		230	50							55

50 Hz										
PRODUKT	Ø [mm]	V	Hz	Leistung (Max/ Mitt. / Mind. ) [W]	Luftströmung (Max/ Mitt. / Mind.) [m³/h]	Druck (Max/ Mitt. / Mind.) [mmH₂O]	U/Min (Max/ Mitt. / Mind. )	LpA [dB(A)] 3m BESTRAHLT [Max/ Med / Min ]	ISOLIERKLASSE	MAX. RAUMTEMPERATUR [°C]
LINEO 150 QUIET / LINEO 150 T QUIET	150	220-240	50	50/ 37/ 24	510/ 350/ 255	21,5/ 15,5/ 10,5	2030/ 1430/ 1040	31,6/ 22,9/ 14,4	II	55
LINEO 160 QUIET / LINEO 160 T QUIET	160	220-240	50	50/ 37/ 24	510/ 350/ 255	21,5/ 15,5/ 10,5	2030/ 1430/ 1040	30,2/ 22,5/ 14,1	II	55
LINEO 200 QUIET / LINEO 200 T QUIET	200	220-240	50	110/ 95/ 80	1160/ 1045/ 805	29/ 26,3/ 20,6	2690/ 2380/ 1880	35,5/ 32,9/ 27,5	II	50

60 Hz										
PRODUKT	Ø [mm]	V	Hz	Leistung (Max/ Mitt. / Mind. ) [W]	Luftströmung (Max/ Mitt. / Mind.) [m³/h]	Druck (Max/ Mitt. / Mind.) [mmH₂O]	U/Min (Max/ Mitt. / Mind. )	ISOLIERKLASSE	MAX. RAUMTEMPERATUR [°C]	
LINEO 100 QUIET / LINEO 100 T QUIET	100	220-240	60	27/ 23/ 13	230/ 190/ 155	14,4/ 11,2/ 7,6	2100/ 1795/ 1445	II	45	
LINEO 125 QUIET / LINEO 125 T QUIET	125	220-240	60	28/ 24/ 13	290/ 235/ 190	13,5/ 11/ 7,1	1725/ 1435/ 1180	II	45	
LINEO 150 QUIET / LINEO 150 T QUIET	150	220-240	60	58/ 38/ 23	485/ 325/ 240	24,5/ 15,3/ 8,6	1935/ 1285/ 980	II	50	
LINEO 160 QUIET / LINEO 160 T QUIET	160	220-240	60	58/ 38/ 23	485/ 325/ 240	24,5/ 15,3/ 8,6	1935/ 1285/ 980	II	50	
LINEO 200 QUIET / LINEO 200 T QUIET	200	220-240	60	155/ 115/ 85	1210/ 920/ 680	37,5/ 26,9/ 15,6	2795/ 2130/ 1580	II	50	

## Entsorgung

Dieses Produkt entspricht der Richtlinie 2012/19/EU über die Entsorgung von Elektro- und Elektronik-Altgeräten (WEEE).

Das Symbol der durchgestrichenen Mülltonne auf dem Gerät weist darauf hin, dass dieses Produkt am Ende seiner Lebensdauer getrennt vom Hausmüll behandelt werden muss und zu einer separaten Sammelstelle für elektrische und elektronische Geräte gebracht werden muss. Dadurch werden negative Auswirkungen auf die Umwelt und die Gesundheit vermieden und die korrekte Behandlung, Entsorgung und das Recycling der Materialien, aus denen das Produkt besteht, gefördert.

Erkundigen Sie sich bei Ihrer Gemeindeverwaltung nach dem Standort dieser Art von Einrichtungen. Alternativ ist der Händler verpflichtet, ein Gerät zur Entsorgung kostenlos gegen den Kauf eines gleichwertigen Gerätes zurückzunehmen.





## Descripción del producto

El aparato que ha comprado es un aspirador centrífugo axial silenciado para la expulsión del aire mediante un conducto de ventilación. El producto se compone de una carcasa exterior de material termoplástico co-moldeado con la parte insonorizadora de poliuretano mientras que el resto del producto es de resina termoplástica. Toda la gama funciona con tres velocidades.

## Conformidad

- Estos aparatos han sido diseñados para el uso en ambientes domésticos y comerciales.
- Este aparato puede ser utilizado por niños de no menos de 8 años de edad y por personas con capacidades físicas, sensoriales o mentales reducidas, o carentes de experiencia o del conocimiento necesario, pero sólo bajo vigilancia e instrucciones sobre el uso seguro y después de comprender bien los peligros inherentes. Los niños no deben jugar con el aparato. La limpieza y el mantenimiento del aparato deben ser efectuados por el usuario y no por niños sin vigilancia.
- El aparato debe ser instalado por personal profesional calificado.
- La instalación eléctrica a la cual se conecta el producto debe estar en conformidad con las normas vigentes.
- Para la instalación es necesario prever un interruptor omnipolar con una distancia de abertura de los contactos igual o superior a los 3 mm, que permita la desconexión total en las condiciones de la categoría de sobretensión III.
- Los productos equipados con motores que requieren cableado monofásico (M) SIEMPRE se han de conectar a líneas monofásicas de 220-240V (o solo de 230V si se ha previsto de este modo). Cualquier tipo de modificación se interpretará como una manipulación del aparato y producirá el cese de efectos de la garantía.
- Los accesorios de control deben instalarse en un local con una temperatura ambiente no superior a 25° C.
- Los dispositivos cuyas especificaciones técnicas indican tanto la frecuencia de 50Hz como de 60Hz, pueden operar en ambas frecuencias sin solicitud del usuario.

## **Aparatos de ventilación por conductos o de ventana - pared**

Es necesario tomar precauciones para evitar que en la habitación haya un reflujo de gas procedente del tubo de descarga de los gases o de otros aparatos de combustión de carburante.

## Atención - advertencia



**Atención:** este símbolo indica precauciones para evitar daños al usuario.

- No emplear este producto con fines distintos a los previstos por este folleto.
- Una vez extraído el producto de su embalaje, comprobar su integridad: en caso de duda, contactar inmediatamente con personal cualificado o con un proveedor autorizado de VORTICE. No dejar el embalaje al alcance de niños o personas con discapacidad.
- Cuando se utiliza un aparato eléctrico es necesario tener en cuenta algunas normas básicas: a) no tocar el aparato con las manos mojadas o húmedas; b) no tocar el aparato con los pies descalzos;
- Este aparato no es apto para ser utilizado por niños ni personas con discapacidad física, sensorial o psíquica, o que carezcan de la experiencia y los conocimientos necesarios, excepto cuando lo hagan bajo la supervisión de una persona responsable de su seguridad o que les haya instruido en el manejo.
- En el caso en que no se desee volver a utilizar el aparato, hay que desconectarlo de la red eléctrica y colocarlo lejos del alcance de los niños o de las personas con discapacidad.
- No emplear el aparato en presencia de sustancias o vapores inflamables, como alcohol, insecticidas, gasolina, etc.
- No sentarse ni apoyar objetos sobre el aparato.



**Advertencia:** este símbolo indica precauciones para evitar daños al producto.

- No aportar modificaciones de ningún tipo al producto.
- No dejar el aparato expuesto a los agentes atmosféricos (lluvia, sol, etc.).
- La limpieza interior del producto la debe llevar a cabo sólo y exclusivamente personal calificado (fig. 27).
- No sumergir el aparato o sus piezas en agua u otros líquidos. Para limpiar el aparato, véanse las indicaciones de las figuras 26-28.
- Inspeccionar el aparato para controlar que esté en perfecto estado; si no lo está, no utilizarlo y ponerse en contacto inmediatamente con un proveedor autorizado de VORTICE.
- Si el aparato no funciona correctamente o en caso de avería contactar con proveedor autorizado de VORTICE en caso de reparación, exigir que se utilicen recambios originales VORTICE.
- Si el aparato se cae o recibe fuertes golpes, llevarlo inmediatamente a un proveedor autorizado de VORTICE para que comprueben su funcionamiento.
- El aparato no precisa conexión a una toma de corriente con toma de tierra, ya que ha sido fabricado con doble aislamiento.
- Conectar el aparato a la red de alimentación eléctrica o a una toma de corriente sólo si la capacidad de la instalación o la toma es adecuada a su potencia máxima. Si no lo es, ponerse en contacto inmediatamente con personal profesional calificado.
- Apagar el interruptor general de la instalación: a) en caso de funcionamiento anómalo; b) antes de limpiar el aparato por fuera; c) si el aparato no va a ser utilizado durante periodos de tiempo breves o prolongados.
- No se puede emplear el aparato como activador de calentadores de agua, estufas, etc., ni debe descargar en los conductos de aire caliente de dichos aparatos.
- Es indispensable asegurar una entrada adecuada de aire en el local para garantizar el buen funcionamiento del producto. Si en el mismo local hay instalado un aparato no hermético que emplea combustible (calentador de agua, estufa de gas metano, etc.), es necesario comprobar que la entrada de aire garantice también la perfecta combustión del aparato existente.
- El conducto de evacuación de este aparato debe ser sencillo (utilizado sólo por el aparato).
- No taponar ni obstruir las bocas de aspiración y expulsión del aparato para garantizar el correcto pasaje del aire.
- La boca de salida y de aspiración del producto siempre deberá conectarse a un conducto (fig. 2).
- Los datos eléctricos de la red deben coincidir con los de la placa A (fig.3).
- Este símbolo indica que la operación ha de ser realizada por personal profesional cualificado.



### Nota:

- Los modelos 100-125-150-160-200 están equipados con un dispositivo de seguridad con termofusible para evitar excesos de temperatura.
- (Fig. 12.1) Los modelos LINEO 100 QUIET y LINEO 150 QUIET cuentan con dos racores que permiten reducir el diámetro del producto (lado salida y lado aspiración) respectivamente de 125 a 100 mm y de 160 mm a 150 mm.

## Aplicaciones típicas

LINEO QUIET (100-125-150-160): fig. 1-2

LINEO QUIET (200-250-315): fig. 1.1-2.1

## Instalación

Fig. 3 ÷ 20.

Fig.3: B= Aspiración; C= Expulsión.

## Funcionamiento

Las tres velocidades del aspirador se eligen mediante un conmutador remoto de 3 posiciones. Para realizar la conexión del conmutador consultar los diagramas de conexión del mismo.

## Esquemas de conexión eléctrica

Fig. 17 ÷ 20.

## Regulación del temporizador

Fig. 21 ÷ 25.

## Mantenimiento / Limpieza

Fig. 26 ÷ 28.

## Especificaciones técnicas

50 Hz										
PRODUCTO	Ø [mm]	V	Hz	Potencia (máx/ media/ mín) [W]	Flujo aire (máx/ media/ mín) [m³/h]	Presión (máx/ media/ mín) [mmH <sub>2</sub> O]	RPM [n° rev/1']	LpA [dB(A)] 3m IRRADIADA (máx/ media/ mín)	CLASE DE AISLAMIENTO	TEMPERATURA AMBIENTE MÁX [°C]
LINEO 100 QUIET / LINEO 100 T QUIET	100	220-240	50	27/ 24/ 11	260/ 200/ 150	15/ 11,5/ 9	2260/ 1880/ 1455	28,4/ 23,5/ 16	II	45
		230	50							55
LINEO 125 QUIET / LINEO 125 T QUIET	125	220-240	50	27/ 24/ 11	320/ 250/ 190	14/ 10/ 8	1880/ 1475/ 1125	26,9/ 20,4/ 12,3	II	45
		230	50							55

50 Hz										
PRODUCTO	Ø [mm]	V	Hz	Potencia (máx/ media/ mín) [W]	Flujo aire (máx/ media/ mín) [m³/h]	Presión (máx/ media/ mín) [mmH <sub>2</sub> O]	RPM [n° rev/1']	LpA [dB(A)] 3m IRRADIADA (máx/ media/ mín)	CLASE DE AISLAMIENTO	TEMPERATURA AMBIENTE MÁX [°C]
LINEO 150 QUIET / LINEO 150 T QUIET	150	220-240	50	50/37/24	510/350/255	21,5/15,5/10,5	2030/1430/1040	31,6/22,9/14,4	II	55
LINEO 160 QUIET / LINEO 160 T QUIET	160	220-240	50	50/37/24	510/350/255	21,5/15,5/10,5	2030/1430/1040	30,2/22,5/14,1	II	55
LINEO 200 QUIET / LINEO 200 T QUIET	200	220-240	50	110/95/80	1160/1045/805	29/26,3/20,6	2690/2380/1880	35,5/32,9/27,5	II	50

60 Hz										
PRODUCTO	Ø [mm]	V	Hz	Potencia (máx/ media/ mín) [W]	Flujo aire (máx/ media/ mín) [m³/h]	Presión (máx/ media/ mín) [mmH <sub>2</sub> O]	RPM [n° rev/1']	CLASE DE AISLAMIENTO	TEMPERATURA AMBIENTE MÁX [°C]	
LINEO 100 QUIET / LINEO 100 T QUIET	100	220-240	60	27/23/13	230/190/155	14,4/11,2/7,6	2100/1795/1445	II	45	
LINEO 125 QUIET / LINEO 125 T QUIET	125	220-240	60	28/24/13	290/235/190	13,5/11/7,1	1725/1435/1180	II	45	
LINEO 150 QUIET / LINEO 150 T QUIET	150	220-240	60	58/38/23	485/325/240	24,5/15,3/8,6	1935/1285/980	II	50	
LINEO 160 QUIET / LINEO 160 T QUIET	160	220-240	60	58/38/23	485/325/240	24,5/15,3/8,6	1935/1285/980	II	50	
LINEO 200 QUIET / LINEO 200 T QUIET	200	220-240	60	155/115/85	1210/920/680	37,5/26,9/15,6	2795/2130/1580	II	50	

## Eliminación

Este producto es conforme a la Directiva 2012/19/UE referente a la gestión de residuos de aparatos eléctricos y electrónicos (RAEE).

El símbolo del cubo tachado que figura en el aparato indica que el producto, al final de su vida útil, debe ser entregado a un centro de recogida diferenciada para aparatos eléctricos y electrónicos, puesto que debe ser tratado separado de los residuos domésticos. Esto evitará efectos negativos en el medio ambiente y en la salud, favoreciendo el correcto tratamiento, eliminación y reciclaje de los materiales que componen el producto.

Remitirse a la autoridad municipal competente para conocer la ubicación de este tipo de infraestructuras. En su defecto, el distribuidor estará obligado a la retirada gratuita de un aparato a eliminar al realizarse la adquisición de un aparato equivalente.



## Descrição do produto

O aparelho que adquiriu é um aspirador centrífugo axial silenciado para a expulsão do ar em conduta de ventilação. O produto é constituído por um invólucro exterior em material termoplástico co-moldado com parte insonorizante em poliuretano; o restante do produto é em resina termoplástica. Toda a gama trabalha a três velocidades.

## Conformidade de uso

- Estes aparelhos foram concebidos para uma utilização em ambiente doméstico e comercial.
- Este aparelho poderá ser utilizado por crianças com idade não inferior a 8 anos e por pessoas com capacidades físicas, sensoriais ou mentais reduzidas, ou sem a experiência ou conhecimentos necessários, desde que sob vigilância ou após terem recebido instruções relativamente à utilização segura do aparelho e se tiverem consciência dos perigos inerentes. As crianças não devem brincar com o aparelho. A limpeza e a manutenção, a executar pelo utilizador, não devem ser realizadas por crianças sem supervisão.
- A instalação do aparelho deve ser efetuada por pessoal profissionalmente qualificado.
- O sistema elétrico ao qual está ligado o produto deve estar em conformidade com as normas em vigor.
- Para a instalação é necessário incluir um interruptor omnipolar com distância de abertura dos contactos igual ou superior a 3 mm, que permita a desconexão completa nas condições da categoria de sobretensão III.
- Os produtos equipados com motores que contemplam uma ligação monofásica (M) exigem SEMPRE uma conexão a linhas monofásicas alimentadas a 220-240 V (ou somente 230 V quando previsto). Qualquer tipo de modificação representa uma adulteração do produto e provoca a anulação das condições da sua garantia.
- Os acessórios de comando devem ser instalados em um local com temperatura ambiente não superior a 25 °C.
- Os dispositivos cujas especificações técnicas indicam a frequência de 50 Hz e 60 Hz, podem operar em ambas as frequências sem solicitação do usuário.

## **Aparelhos ventiladores de conduta e de janela - parede**

É necessário tomar precauções para evitar que na divisão exista refluxo de gases provenientes da conduta de escape de gás ou de outros aparelhos de combustão de combustível.

## Atenção/advertência



**Atenção:** este símbolo indica as precauções a tomar para evitar danos ao utilizador

- Não use este produto para uma função diferente da especificada no presente manual de instruções.
- Após retirar o produto da embalagem, certifique-se da sua integridade; em caso de dúvida, contacte imediatamente um técnico qualificado ou um revendedor autorizado VORTICE. Não deixe as peças da embalagem ao alcance das crianças ou de pessoas inaptas.
- A utilização de qualquer aparelho eléctrico obriga ao cumprimento de determinadas regras fundamentais, entre as quais: a) não deve ser tocado com as mãos molhadas ou húmidas; b) não deve ser tocado com os pés descalços.
- Quando decidir retirar a ficha da tomada e deixar de utilizar o aparelho, arrume-o fora do alcance das crianças e de pessoas inaptas.
- Não utilize o aparelho na presença de substâncias ou vapores inflamáveis tais como: álcool, insecticidas, gasolina, etc.
- Não se sente nem poue objectos sobre o aparelho.



**Advertência:** este símbolo indica as precauções a tomar para evitar danos ao produto

- Não efectue quaisquer modificações ao produto.
- Não exponha o aparelho a agentes atmosféricos (chuva, sol, etc.).
- A limpeza interna do produto só deve ser efectuada por pessoal qualificado (fig. 27).
- Não mergulhe o aparelho ou os seus componentes em água ou outros líquidos. Para efectuar a limpeza, siga as instruções fornecidas (fig. 26-28).
- Verifique periodicamente se o aparelho está em bom estado. No caso de qualquer imperfeição, não utilize o aparelho e contacte imediatamente um revendedor autorizado VORTICE.
- Em caso de mau funcionamento e / ou avaria do aparelho, contacte imediatamente um revendedor autorizado VORTICE e exija, para uma eventual reparação, o uso de peças sobresselentes originais.
- Se o aparelho cair ou receber fortes golpes, leve-o imediatamente a um revendedor autorizado VORTICE.
- O aparelho não necessita de ser ligado a uma tomada eléctrica com ligação à terra, uma vez que possui um isolamento duplo.
- Ligue o aparelho à rede de alimentação / tomada eléctrica apenas se a capacidade do sistema / tomada for adequada à sua potência máxima. Caso contrário, contacte imediatamente pessoal profissionalmente qualificado.
- Desligue o interruptor geral do sistema quando: a) se verificar uma anomalia de funcionamento; b) decidir efectuar uma manutenção de limpeza externa; c) decidir não utilizar o aparelho por períodos curtos ou longos.
- O aparelho não pode ser utilizado como activador de esquentadores, aquecedores, etc., nem deve efectuar a descarga para as condutas de ar quente desses aparelhos.
- É indispensável assegurar a entrada de ar necessária ao local para garantir o funcionamento do produto. Caso esteja instalado no mesmo local um aparelho que funcione a combustível (esquentador, aquecedor a gás metano, etc.) diferente do tipo estanque, certifique-se de que a entrada de ar também garante a perfeita combustão do aparelho.
- O aparelho deve descarregar para condutas simples (utilizado unicamente neste produto).
- Não cubra nem obstrua as grelhas de aspiração e descarga do aparelho, de modo a garantir uma óptima passagem do ar.
- A boca de saída e de aspiração do produto deve ser sempre ligada a uma conduta (fig. 2).
- As especificações elétricas da rede devem corresponder aos dados presentes na placa A (fig.3).
- Este símbolo indica que a operação deve ser efectuada por pessoal devidamente qualificado.



### NOTA:

- Os modelos 100-125-150-160-200 estão equipados com um fusível térmico de segurança para o sobreaquecimento.
- (Fig. 12.1) Os modelos LINEO 100 QUIET e LINEO 150 QUIET são fornecidos com duas juntas que permitem reduzir o diâmetro do produto (lado de saída e lado de aspiração) respetivamente de 125 a 100 mm e de 160 mm a 150 mm.

## Aplicações típicas

LINEO QUIET (100-125-150-160): fig. 1-2

LINEO QUIET (200-250): fig. 1.1-2.1

## Instalação

Fig. 3 ÷ 20.

Fig.3: B= Aspiração; C= Descarga.

## Funcionamento

As três velocidades do aspirador podem ser seleccionadas através de um comutador remoto de 3 posições. No que respeita à ligação do comutador refira-se aos esquemas específicos.

## Esquemas para a ligação eléctrica

Fig. 17 ÷ 20.

## Regulação do temporizador

Fig. 21 ÷ 25.

## Manutenção e limpeza

Fig. 26 ÷ 28.

## Especificações técnicas

50 Hz										
PRODUCTO	Ø [mm]	V	Hz	Potência (máx/ média/ mín) [W]	Fluxo de ar (máx/ média/ mín) [m³/h]	Pressão (máx/ média/ mín) [mmH <sub>2</sub> O]	RPM [n° rev/1']	LpA [dB(A)] 3m IRRADIADA (máx/ média/ mín)	CLASSE DE ISOLAMENTO	Temperatura ambiente máx. [°C]
LINEO 100 QUIET / LINEO 100 T QUIET	100	220-240	50	27/ 24/ 11	260/ 200/ 150	15/ 11,5/ 9	2260/ 1880/ 1455	28,4/ 23,5/ 16	II	45
		230	50	11				16		55
LINEO 125 QUIET / LINEO 125 T QUIET	125	220-240	50	27/ 24/ 11	320/ 250/ 190	14/ 10/ 8	1880/ 1475/ 1125	26,9/ 20,4/ 12,3	II	45
		230	50	11				12,3		55



50 Hz										
PRODUCTO	Ø [mm]	V	Hz	Potência (máx/ média/ mín) [W]	Fluxo de ar (máx/ média/ mín) [m³/h]	Pressão (máx/ média/ mín) [mmH <sub>2</sub> O]	RPM [n° rev/1']	LpA [dB(A)] 3m IRRADIADA (máx/ média/ mín)	CLASSE DE ISOLAMENTO	Temperatura ambiente máx. [°C]
LINEO 150 QUIET / LINEO 150 T QUIET	150	220-240	50	50/ 37/ 24	510/ 350/ 255	21,5/ 15,5/ 10,5	2030/ 1430/ 1040	31,6/ 22,9/ 14,4	II	55
LINEO 160 QUIET / LINEO 160 T QUIET	160	220-240	50	50/ 37/ 24	510/ 350/ 255	21,5/ 15,5/ 10,5	2030/ 1430/ 1040	30,2/ 22,5/ 14,1	II	55
LINEO 200 QUIET / LINEO 200 T QUIET	200	220-240	50	110/ 95/ 80	1160/ 1045/ 805	29/ 26,3/ 20,6	2690/ 2380/ 1880	35,5/ 32,9/ 27,5	II	50

60 Hz										
PRODUCTO	Ø [mm]	V	Hz	Potência (máx/ média/ mín) [W]	Fluxo de ar (máx/ média/ mín) [m³/h]	Pressão (máx/ média/ mín) [mmH <sub>2</sub> O]	RPM [n° rev/1']	CLASSE DE ISOLAMENTO	Temperatura ambiente máx. [°C]	
LINEO 100 QUIET / LINEO 100 T QUIET	100	220-240	60	27/ 23/ 13	230/ 190/ 155	14,4/ 11,2/ 7,6	2100/ 1795/ 1445	II	45	
LINEO 125 QUIET / LINEO 125 T QUIET	125	220-240	60	28/ 24/ 13	290/ 235/ 190	13,5/ 11/ 7,1	1725/ 1435/ 1180	II	45	
LINEO 150 QUIET / LINEO 150 T QUIET	150	220-240	60	58/ 38/ 23	485/ 325/ 240	24,5/ 15,3/ 8,6	1935/ 1285/ 980	II	50	
LINEO 160 QUIET / LINEO 160 T QUIET	160	220-240	60	58/ 38/ 23	485/ 325/ 240	24,5/ 15,3/ 8,6	1935/ 1285/ 980	II	50	
LINEO 200 QUIET / LINEO 200 T QUIET	200	220-240	60	155/ 115/ 85	1210/ 920/ 680	37,5/ 26,9/ 15,6	2795/ 2130/ 1580	II	50	

## Eliminação

Este produto está em conformidade com as disposições da Diretiva 2012/19/UE relativas à gestão dos resíduos de equipamentos elétricos e eletrónicos (REEE).

O símbolo do contentor de lixo riscado está a indicar que o produto, ao fim da sua vida útil, deverá ser tratado separadamente dos resíduos domésticos e levado a um centro de recolha diferenciada de equipamentos elétricos e eletrónicos. Isto prevenirá efeitos negativos para o ambiente e a saúde, favorecendo o correto tratamento, eliminação e reciclagem dos materiais que compõem o produto.

Entre em contacto com os órgãos municipais para identificar estes tipos de estruturas. Alternativamente, o produto a eliminar poderá ser devolvido ao distribuidor/revendedor no momento da compra de um aparelho equivalente.



## Productbeschrijving

Het door u gekochte apparaat is een axiale centrifugale geluiddempende afzuigventilator voor de uitstoot van lucht naar een ventilatiekanaal. Het product bestaat uit een buitenmantel van thermoplastisch materiaal, gegoten met het geluidsisolerende gedeelte van polyurethaan, de rest van het product is van thermoplastisch hars. Het gehele gamma werkt op drie snelheden.

## Overeenstemming

- Deze apparaten zijn ontworpen voor huiselijke en commerciële toepassingen.
- Dit apparaat mag niet gebruikt worden door kinderen jonger dan 8 jaar en door personen met beperkte lichamelijke, zintuiglijke of verstandelijke vermogens, of zonder ervaring of de noodzakelijke kennis, tenzij zij onder toezicht staan of nadat zij instructies hebben gekregen over het veilige gebruik van het apparaat en zich bewust zijn van de bijbehorende gevaren. Kinderen mogen niet met het apparaat spelen. De reiniging en het onderhoud die door de gebruiker moeten worden uitgevoerd, mogen niet worden verricht door kinderen die niet onder toezicht staan.
- De installatie van het apparaat dient uitgevoerd te worden door een gekwalificeerd vakman.
- De elektrische installatie waar het product op aangesloten is moet overeenstemmen met de toepasselijke normen.
- Voor de installatie moet een omnipolaire schakelaar met een opening tussen de contacten van 3 mm of meer worden aangebracht voor de volledige afscheiding in het geval van situaties uit de overspanningscategorie III.
- Producten met motoren die gereed zijn voor een eenfasige bedrading (M) vereisen ALTIJD de aansluiting op eenfasige lijnen 220-240V (of uitsluitend 230V, indien voorzien). Elke wijziging wordt als onklaar maken van het apparaat beschouwd, waarbij deze garantie ongeldig wordt.
- De bedieningsaccessoires moeten in een ruimte met een kamertemperatuur van niet meer dan 25°C worden geïnstalleerd.
- De apparaten waarvan de technische specificaties zowel de frequentie van 50Hz als 60Hz aangeven, kunnen op beide frequenties werken zonder verzoeken van de gebruiker.

## **Buis- raam- en muurventilatoren**

Voorzorgsmaatregelen moeten worden getroffen om te voorkomen dat er gassen uit de afvoer van de geiser of van andere brandstofverbruikende apparaten terugstroomt in de kamer.

## Let op/waarschuwing



**Let op:** dit symbool markeert voorzorgsmaatregelen ter voorkoming van risico's voor de gebruiker

- Gebruik dit product niet voor andere doeleinden dan de in deze handleiding aangegeven toepassingen.
- Controleer na het verpakkingsmateriaal te hebben verwijderd of het product intact is: wend u in geval van twijfel tot een gekwalificeerd vakman of tot een erkende VORTICE dealer. Houd het verpakkingsmateriaal buiten het bereik van kinderen of geestelijk gehandicapten.
- Bij het gebruik van elektrische apparaten moeten enige basisregels in acht genomen worden en wel:
  - a) raak het apparaat niet aan met vochtige of natte handen;
  - b) raak het apparaat nooit aan als u op blote voeten loopt.
- Berg het apparaat op buiten bereik van kinderen en geestelijk gehandicapten, wanneer u besluit om het apparaat niet meer te gebruiken, trek de stekker uit het stopcontact.
- Gebruik het apparaat niet in aanwezigheid van ontvlambare stoffen of dampen, zoals alcohol, insecticiden, benzine, enz.
- Ga niet op het apparaat zitten en leg er geen voorwerpen op.



**Waarschuwing:** dit symbool markeert voorzorgsmaatregelen ter voorkoming van risico's voor het product

- Breng geen veranderingen, van welke aard ook, in het product aan.
- Zorg ervoor dat het apparaat niet aan de weersomstandigheden wordt blootgesteld (regen, zon, enz.).
- Het apparaat mag van binnen uitsluitend door bevoegd personeel worden gereinigd (Afb. 27)
- Dompel het apparaat of delen ervan nooit in water of in een andere vloeistof, en volg voor de reiniging de hier gegeven aanwijzingen op (Afb. 26-28).
- Controleer regelmatig of het apparaat nog intact is. Indien het apparaat beschadigd is, gebruik het dan niet en neem meteen contact op met een erkende VORTICE dealer.
- Neem in geval van een gebrekkige werking van en / of storing in het apparaat meteen contact op met een erkende VORTICE dealer, en vraag er altijd om dat bij eventuele reparaties originele VORTICE onderdelen worden gebruikt.
- Als het apparaat valt of een harde klap krijgt, laat het dan onmiddellijk controleren bij een erkende VORTICE dealer.
- Het apparaat hoeft niet op een geaard stopcontact te worden aangesloten aangezien het dubbel geïsoleerd is.
- Sluit het apparaat alleen op het elektriciteitsnet / stopcontact aan indien de stroomsterkte van het elektriciteitsnet / stopcontact geschikt is voor het maximum vermogen van het apparaat. Is dat niet het geval, raadpleeg dan meteen een vakman.
- Schakel de hoofdschakelaar van de installatie uit als u a) een storing in de werking constateert; b) het apparaat van buiten wilt schoonmaken; c) besluit het apparaat kortere of langere tijd niet te gebruiken.
- Het apparaat mag niet worden gebruikt voor het in werking zetten van geisers, kachels enz. Ook mag de lucht niet worden afgevoerd via hetzelfde afvoerkanaal als dat van de warme lucht van deze apparaten.
- Voor een optimale werking van het product is het uitermate belangrijk te zorgen voor voldoende luchttoevoer in de ruimte. Als er zich in de te ventileren ruimte een apparaat bevindt dat op brandstof werkt (bijv. een geiser, aardgaskachel, enz.) en dat niet luchtdicht is afgesloten, dient u te verifiëren of er voldoende luchttoevoer is om ook het verbrandingsapparaat perfect te kunnen laten functioneren.
- De machine moet de lucht in een afzonderlijke leiding afvoeren (die alleen door dit product wordt gebruikt).
- Laat de gaten voor de luchttoevoer en -afvoer van het apparaat vrij, om een optimale luchtdoorstroming te kunnen garanderen.
- De uitgangs- en ingangspoorten moeten altijd op een geschikte leiding zijn aangesloten (Afb. 2).
- De specificaties voor de stroomtoevoer moeten overeenkomen met de elektrische gegevens op het typeplaatje A (Afb. 3).
- Dit symbool betekent dat deze handeling door gekwalificeerd personeel moet worden uitgevoerd.

### Noot

- De modellen van de apparaten 100-125-150-160-200 zijn uitgerust met een veiligheidsinrichting voor oververhitting met een thermozekering.
- (Afb. 12.1) LINEO 100 QUIET en LINEO 150 QUIET zijn voorzien van twee aansluitpunten, waardoor de productdiameter (toevoer- en afvoerzijde) respectievelijk met 25 tot 100 mm en met 160 tot 150 mm kan worden gereduceerd.



## Toepassingen

LINEO QUIET (100-125-150-160): Afb. 1-2

LINEO QUIET (200): Afb. 1.1-2.1

## Installatie

Afb. 3 ÷ 20.

Afb. 3: B= Luchtaanvoer; C= Luchtafvoer.

## Handeling

De drie snelheden van de ventilator kunnen worden geselecteerd via een 3-standen schakelaar op afstand. Raadpleeg voor het aansluiten van de schakelaar de aansluitschema's.

## Schema's voor elektrische aansluiting

Afb. 17 ÷ 20.

## Instellen Timer

Afb. 21 ÷ 25.

## Onderhoud en reiniging

Afb. 26 ÷ 28.

## Technische specificatie

50 Hz										
PRODUCT	Ø [mm]	V	Hz	Vermogen (max./ gemidd./ min.) [W]	Luchtstroom (max./ gemidd./ min.) [m³/h]	Druk (max./ gemidd./ min.) [mmH <sub>2</sub> O]	RPM [toerental/ 1']	LpA [dB (A)] 3m UITGESTRALD (max./ emidd./ min.)	ISOLATIEKLASSE	Max kamertemperatuur [°C]
LINEO 100 QUIET / LINEO 100 T QUIET	100	220-240	50	27/ 24/	260/ 200/	15/ 11,5/	2260/ 1880/	28,4/ 23,5/	II	45
		230	50	11	150	9	1455	16		55
LINEO 125 QUIET / LINEO 125 T QUIET	125	220-240	50	27/ 24/	320/ 250/	14/ 10/	1880/ 1475/	26,9/ 20,4/	II	45
		230	50	11	190	8	1125	12,3		55

PRODUCTO	Ø [mm]	V	Hz	Vermogen (max./gemidd./min.) [W]	Luchtstroom (max./gemidd./min.) [m³/h]	Druk (max./gemidd./min.) [mmH₂O]	RPM [toerental/1']	LpA [dB (A)] 3m UITGESTRALD (max./emidd./min.)	ISOLATIEKLASSE	Max kamertemperatuur [°C]
LINEO 150 QUIET / LINEO 150 T QUIET	150	220-240	50	50/ 37/ 24	510/ 350/ 255	21,5/ 15,5/ 10,5	2030/ 1430/ 1040	31,6/ 22,9/ 14,4	II	55
LINEO 160 QUIET / LINEO 160 T QUIET	160	220-240	50	50/ 37/ 24	510/ 350/ 255	21,5/ 15,5/ 10,5	2030/ 1430/ 1040	30,2/ 22,5/ 14,1	II	55
LINEO 200 QUIET / LINEO 200 T QUIET	200	220-240	50	110/ 95/ 80	1160/ 1045/ 805	29/ 26,3/ 20,6	2690/ 2380/ 1880	35,5/ 32,9/ 27,5	II	50

60 Hz										
PRODUCTO	Ø [mm]	V	Hz	Vermogen (max./gemidd./min.) [W]	Luchtstroom (max./gemidd./min.) [m³/h]	Druk (max./gemidd./min.) [mmH₂O]	RPM [toerental/1']	ISOLATIEKLASSE	Max kamertemperatuur [°C]	
LINEO 100 QUIET / LINEO 100 T QUIET	100	220-240	60	27/ 23/ 13	230/ 190/ 155	14,4/ 11,2/ 7,6	2100/ 1795/ 1445	II	45	
LINEO 125 QUIET / LINEO 125 T QUIET	125	220-240	60	28/ 24/ 13	290/ 235/ 190	13,5/ 11/ 7,1	1725/ 1435/ 1180	II	45	
LINEO 150 QUIET / LINEO 150 T QUIET	150	220-240	60	58/ 38/ 23	485/ 325/ 240	24,5/ 15,3/ 8,6	1935/ 1285/ 980	II	50	
LINEO 160 QUIET / LINEO 160 T QUIET	160	220-240	60	58/ 38/ 23	485/ 325/ 240	24,5/ 15,3/ 8,6	1935/ 1285/ 980	II	50	
LINEO 200 QUIET / LINEO 200 T QUIET	200	220-240	60	155/ 115/ 85	1210/ 920/ 680	37,5/ 26,9/ 15,6	2795/ 2130/ 1580	II	50	

## Verwijdering

Dit product stemt overeen met de Richtlijn 2012/19/EU betreffende afgedankte elektrische en elektronische apparatuur (AEEA).

Het symbool van de doorgekruiste vuilnisbak op het apparaat geeft aan dat het product aan het einde van de nuttige levensduur gescheiden van het huishoudelijk afval moet worden behandeld en bij een centrum voor de gescheiden inzameling van elektrische en elektronische apparatuur moet worden ingeleverd. Op deze manier kunnen schadelijke uitwerkingen op de gezondheid en het milieu worden vermeden en wordt de correcte behandeling, verwijdering en recycling van de materialen van het product bevorderd.

Informeer bij de plaatselijke gemeente naar dergelijke structuren. Als alternatief is de verkoper verplicht om het apparaat gratis in te nemen als een soortgelijk apparaat wordt aangeschaft.



## Beskrivning av produkten

Den apparat ni har köpt är en ljudisolerad centrifugalfläkt som suger ut luften i en ventilationskanal. Produkten består av ett yttre skal av termoplast som gjutits samman med en ljudisolerande del av polyuretan. Produktens övriga delar är framställda av termoplastisk harts. Apparaten fungerar vid tre hastigheter.

## Överensstämmelse

- Deze apparaten zijn ontworpen voor huiselijke en commerciële toepassingen.
- Dit apparaat mag niet gebruikt worden door kinderen jonger dan 8 jaar en door personen met beperkte lichamelijke, zintuiglijke of verstandelijke vermogens, of zonder ervaring of de noodzakelijke kennis, tenzij zij onder toezicht staan of nadat zij instructies hebben gekregen over het veilige gebruik van het apparaat en zich bewust zijn van de bijbehorende gevaren. Kinderen mogen niet met het apparaat spelen. De reiniging en het onderhoud die door de gebruiker moeten worden uitgevoerd, mogen niet worden verricht door kinderen die niet onder toezicht staan.
- De installatie van het apparaat dient uitgevoerd te worden door een gekwalificeerd vakman.
- De elektrische installatie waar het product op aangesloten is moet overeenstemmen met de toepasselijke normen.
- Voor de installatie moet een omnipolaire schakelaar met een opening tussen de contacten van 3 mm of meer worden aangebracht voor de volledige afscheiding in het geval van situaties uit de overspanningscategorie III.
- Producten met motoren die gereed zijn voor een eenfasige bedrading (M) vereisen ALTIJD de aansluiting op eenfasige lijnen 220-240V (of uitsluitend 230V, indien voorzien). Elke wijziging wordt als onklaar maken van het apparaat beschouwd, waarbij deze garantie ongeldig wordt.
- Tillbehören för styrning ska installeras i en lokal vars rumstemperatur inte överstiger 25°C.
- Enheter vars tekniska specifikationer anger både frekvensen 50Hz och 60Hz kan fungera vid båda frekvenserna utan begäran från användaren.

## **Buis- raam- en muurventilatoren**

Voorzorgsmaatregelen moeten worden getroffen om te voorkomen dat er gassen uit de afvoer van de geiser of van andere brandstofverbruikende apparaten terugstroomt in de kamer.



## Varning/ observera



**Varning:** Denna symbol anger att försiktighet krävs för att förhindra personskador

- Använd aldrig apparaten för annat bruk än det som anges i detta häfte.
- Ta ur apparaten ur emballaget och kontrollera att den är i fullgott skick. Vid tveksamhet, kontakta en behörig fackman eller en återförsäljare som auktoriserats av VORTICE. Lämna aldrig delar av emballaget inom räckhåll för barn eller andra oförmögna personer.
- Vid användning av elektriska apparater måste vissa grundläggande regler följas, bland annat: a) Vidrör inte apparaten med våta eller fuktiga händer. b) Använd inte apparaten om du är barfota.
- Skilj apparaten från elnätet och placera den på en plats där den är oåtkomlig för barn och oförmögen person, när den inte ska användas längre.
- Använd inte apparaten i närheten av brandfarliga ämnen eller ångor, t.ex. alkohol, insektsmedel och bensin.
- Sätt dig inte på apparaten och placera inga föremål på apparaten.



**Observera:** Denna symbol anger att försiktighet krävs för att förhindra skador på produkten

- Gör inga ändringar av något slag på apparaten.
- Utsätt inte apparaten för vädrets verkan, exempelvis för regn, sol eller dylikt.
- Apparaten insida får endast rengöras av en utbildad fackman (fig. 27).
- Sänk inte ned apparaten eller dess delar i vatten eller andra vätskor. Följ givna anvisningar för rengöringen (fig. 26-28).
- Inspektera apparaten regelbundet och kontrollera att den är i fullgott skick. Om fel av någon typ upptäcks får apparaten inte användas. Kontakta genast en serviceverkstad som auktoriserats av VORTICE.
- Om apparaten inte fungerar som den ska eller går sönder, kontakta omgående en serviceverkstad som auktoriserats av VORTICE. Begär att original reservdelar från VORTICE används om det blir aktuellt med en reparation.
- Om apparaten faller eller utsätts för slag eller stötar måste den genast kontrolleras av en serviceverkstad som auktoriserats av VORTICE.
- Apparaten har dubbel isolering och behöver därför inte jordas.
- Anslut apparaten till elnätet endast om elnätet är avpassat för apparatens maximala effekt. Om så inte är fallet, kontakta omgående en behörig fackman.
- Stäng av strömmen med huvudströmbrytaren i följande fall: a) när en funktionsstörning konstaterats; b) i samband med underhåll, när apparatens utsida skall rengöras; c) när apparaten inte skall användas under kortare eller längre perioder.
- Apparaten får inte användas för att aktivera varmvattenberedare, värmeelement eller dylikt, och den får inte heller ha utsläpp i dylika apparaters varmluftsror.
- För att apparaten ska fungera på korrekt sätt krävs en tillfredsställande lufttillförsel i lokalen. Om en annan apparat (varmvattenberedare, värmeelement som drivs med metan, etc.) som använder luft för förbränningen är installerad i samma lokal måste lufttillförseln garantera att förbränningen även för denna apparat kan ske på säkert sätt.
- Apparaten skall ha utsläpp antingen direkt till utsidan eller i ett separat rör som används uteslutande för denna apparat.
- Se till att apparatens luftintag och luftutsläpp inte är igentäppta eller övertäckta så att ett optimalt luftflöde garanteras.
- Apparatens utgångar och ingångar ska alltid vara kopplade till en lämplig ledning (fig. 2).
- Elnätets elektriska data skall motsvara de data som återges på apparatens märkskylt A (fig.3).
- Denna symbol anger att momentet måste utövas av behörig fackman.



### NOTA:

- **Samtliga versioner av enheterna 100-125-150-160-200 är utrustade med överhettningsskydd med termosäkkring.**
- (Fig. 12.1) LINEO 100 QUIET och LINEO 150 QUIET är försedda med två kopplingar som ger möjlighet att minska produktens diameter (tryck- och uppsugningssida) från 125 till 100 mm och från 160 till 150 mm

## Typiska tillämpningar

LINEO QUIET (100-125-150-160): fig. 1-2

LINEO QUIET (200): fig. 1.1-2.1

## Installation

Fig. 3 ÷ 20.

Fig.3: B= Insug; C= Utloop.

## Funktion

Fläktens tre hastigheter kan väljas via en fjärrstyrd omkopplare med 3 lägen. Se kopplingschema för information om anslutning av omkopplaren.

## Kopplingscheman

Fig. 17 ÷ 20.

## Inställning av timer

Fig. 21 ÷ 25.

## Underhåll och rengöring

Fig. 26 ÷ 28.

## Tekniska specifikationer

50 Hz										
PRODUKT	Ø [mm]	V	Hz	Effekt (max/ med/ min) [W]	Luftflöde (max/ med/ min) [m³/h]	Tryck (max/ med/ min) [mmH <sub>2</sub> O]	RPM [ant. varv/1']	LpA [dB(A)] 3m UTSTRÅLAD (max/ med/ min)	ISOLERINGSKLASS	Max rumstemperatur (°C)
LINEO 100 QUIET / LINEO 100 T QUIET	100	220-240	50	27/ 24/	260/ 200/	15/ 11,5/	2260/ 1880/	28,4/ 23,5/	II	45
		230	50	11	150	9	1455	16		55
LINEO 125 QUIET / LINEO 125 T QUIET	125	220-240	50	27/ 24/	320/ 250/	14/ 10/	1880/ 1475/	26,9/ 20,4/	II	45
		230	50	11	190	8	1125	12,3		55

50 Hz										
PRODUKT	Ø [mm]	V	Hz	Effekt (max/ med/ min) [W]	Luftflöde (max/ med/ min) [m³/h]	Tryck (max/ med/ min) [mmH <sub>2</sub> O]	RPM [ant. varv/1']	LpA [dB(A)] 3m UTSTRÅLAD (max/ med/ min)	ISOLERINGSKLASS	Max rumstemperatur (°C)
LINEO 150 QUIET / LINEO 150 T QUIET	150	220-240	50	50/ 37/ 24	510/ 350/ 255	21,5/ 15,5/ 10,5	2030/ 1430/ 1040	31,6/ 22,9/ 14,4	II	55
LINEO 160 QUIET / LINEO 160 T QUIET	160	220-240	50	50/ 37/ 24	510/ 350/ 255	21,5/ 15,5/ 10,5	2030/ 1430/ 1040	30,2/ 22,5/ 14,1	II	55
LINEO 200 QUIET / LINEO 200 T QUIET	200	220-240	50	110/ 95/ 80	1160/ 1045/ 805	29/ 26,3/ 20,6	2690/ 2380/ 1880	35,5/ 32,9/ 27,5	II	50

60 Hz										
PRODUKT	Ø [mm]	V	Hz	Effekt (max/ med/ min) [W]	Luftflöde (max/ med/ min) [m³/h]	Tryck (max/ med/ min) [mmH <sub>2</sub> O]	RPM [ant. varv/1']	ISOLERIN- GSKLASS	Max rumstemperatur (°C)	
LINEO 100 QUIET / LINEO 100 T QUIET	100	220-240	60	27/ 23/ 13	230/ 190/ 155	14,4/ 11,2/ 7,6	2100/ 1795/ 1445	II	45	
LINEO 125 QUIET / LINEO 125 T QUIET	125	220-240	60	28/ 24/ 13	290/ 235/ 190	13,5/ 11/ 7,1	1725/ 1435/ 1180	II	45	
LINEO 150 QUIET / LINEO 150 T QUIET	150	220-240	60	58/ 38/ 23	485/ 325/ 240	24,5/ 15,3/ 8,6	1935/ 1285/ 980	II	50	
LINEO 160 QUIET / LINEO 160 T QUIET	160	220-240	60	58/ 38/ 23	485/ 325/ 240	24,5/ 15,3/ 8,6	1935/ 1285/ 980	II	50	
LINEO 200 QUIET / LINEO 200 T QUIET	200	220-240	60	155/ 115/ 85	1210/ 920/ 680	37,5/ 26,9/ 15,6	2795/ 2130/ 1580	II	50	

## Bortskaffande

Denna produkt överensstämmer med direktiv 2012/19/EU om hantering av avfall som utgörs av eller innehåller elektrisk och elektronisk utrustning (WEEE).

Symbolen med en överkryssad soptunna på apparaten anger att produkten är föremål för separat insamling och får inte kasseras som hushållsavfall i slutet av dess livstid, den ska istället lämnas in till en återvinningscentral för elektrisk och elektronisk utrustning. Detta minskar de negativa effekterna på miljön och hälsan samt gynnar en korrekt hantering, bortskaffning och återvinning av materialen som produkten består av.

Kontakta den kommunala myndigheten för information om var dessa typer av strukturer finns. Alternativt kan apparaten som ska bortskaffas lämnas tillbaka till distributören som är skyldig att ta emot den kostnadsfritt i samband med inköp av en likvärdig apparat.



## **Produktbeskrivelse**

Det apparat du har købt er en støjreduceret integreret centrifugalventilator, designet til at udsuge luft gennem en ventilationskanal. Produktet er bestået af en ydre skal i termoplastisk materiale, samstøbt med den lydsole-rede del i polyurethan, de øvrige dele af produktet fremstillet af termoplastisk harpiks. Hele produktsortimentet arbejder ved tre hastigheder.

## **Overensstemmelse**

- Disse apparater er beregnet både til husholdningsbrug og i virksomheder.
- Dette apparat kan betjenes af børn fra 8 år og af personer, som er fysisk, sensorisk eller mentalt funktionshæmmede, eller som mangler den nødvendige erfaring og viden, såfremt de er under passende opsyn, eller først er blevet instrueret i sikker brug af apparatet og er klar over de tilhørende risici. Børn må ikke lege med apparatet. Rengøring og vedligeholdelse skal udføres af brugeren og må ikke foretages af børn, medmindre de er under opsyn.
- Installation af apparatet skal udføres af sagkyndigt personale.
- Det elektriske anlæg, som produktet er tilsluttet til, skal være i overensstemmelse med de gældende standarder.
- For installationen er det nødvendigt, at bruge en flerpolet afbryder med en kontaktafstand på 3 mm eller derover, som tillader en fuldstændig afbrydelse iht. overspændingskategorien III.
- Produkter, der er udstyret med motorer til 1-faset (M) ledningsføring kræver ALTID tilslutning til 1-fase-linjer af 220-240V (eller kun 230V når forudset). Enhver form for ændring betragtes som uautoriseret indgreb og ugyldiggør den tilhørende garanti.
- Betjeningstilbehøret skal installeres i et rum ved en omgivende temperatur, der ikke overstiger 25° C.
- Enheder, hvis tekniske specifikationer angiver både frekvensen 50Hz og 60Hz, kan fungere ved begge frekvenser uden anmodning fra brugeren.

## **Ventilatorer til montering i kanal og vindue-væg**

Det er nødvendigt at tage forholdsregler for at undgå, at der strømmer gas tilbage i rummet fra røggasudledningsrøret eller andre forbrændingsapparater.

## Bemærk/ advarsel



**Bemærk:** Dette symbol angiver forholdsregler, der skal tages for at undgå, at brugeren kommer til skade.

- Brug ikke dette produkt til andet end hvad er angivet i disse anvisninger.
- Efter at have fjernet emballagen skal man sikre sig, at produktet er ubeskadiget. I tvivlstilfælde skal man straks henvende sig til en uddannet servicetekniker eller en autoriseret Vorticeforhandler. Efterlad ikke dele af emballagen inden for børns eller handicappedes rækkevidde.
- Brugen af ethvert elektrisk apparat kræver overholdelse af visse fundamentale regler, herunder: a) man må ikke berøre det med våde eller fugtige hænder; b) man må ikke berøre det med bare fødder.
- Når apparatet skal kasseres, skal man slukke på afbryderen og koble det fra strømforsyningen. Anbring dernæst apparatet uden for børns og handicappedes rækkevidde.
- Brug ikke apparatet i nærheden af brandfarlige stoffer eller dampe såsom alkohol, insektdræbende midler, benzin og lignende.
- Sid ikke på apparatet, og sæt ikke genstande på det.



**Advarsel:** Dette symbol angiver forholdsregler, der skal tages for at undgå skader på apparatet.

- Foretag ikke ændringer på produktet.
- Udsæt ikke apparatet for vind og vejr (regn, sol osv.).
- Den indvendige rengøring af apparatet må kun udføres af sagkyndigt personale (fig. 27).
- Nedsænk ikke apparatet eller nogle af dens dele i vand eller andre væsker. Apparatet skal rengøres i henhold til anvisningerne (fig. 26-28).
- Kontroller regelmæssigt apparatets tilstand. Hvis der findes defekter, må apparatet ikke bruges, og der skal rettes henvendelse til en autoriseret VORTICE forhandler.
- I tilfælde af funktionsfejl og/eller defekter, skal der rettes henvendelse til en autoriseret VORTICE forhandler med det samme. Bed altid om originale reservedele fra VORTICE, hvis apparatet skal repareres.
- Hvis apparatet falder ned eller bliver stødt, skal det kontrolleres hos en autoriseret VORTICE forhandler med det samme.
- Da apparatet er dobbelt isoleret, er det ikke nødvendigt at slutte det til en stikkontakt med jordforbindelse.
- Forbind kun apparatet til strømforsyningen/stikkontakten hvis spændingen i anlægget/stikkontakten passer til apparatets maksimale effekt. Hvis dette ikke er tilfældet, skal der straks rettes henvendelse til sagkyndigt personale.
- Sluk for anlæggets hovedafbryder når: a) Der opstår funktionsfejl. b) Det besluttes at rengøre apparatet udvendigt. c) Apparatet ikke skal anvendes i en kortere eller længere periode.
- Apparatet kan ikke bruges til at aktivere vandvarmere, varmeapparater og lignende, og det må ikke udlede luft i varme rørledninger, der er forbundet med disse apparater.
- For at garantere apparatets funktion skal der sørges for, at der kommer tilstrækkelig luft ind i lokalet. Hvis der i samme lokale er installeret et apparat, der anvender brændstof (vandvarmer, kamin med naturgas eller lignende) og som ikke er tillukket, skal der komme luft nok ind til at sikre en korrekt forbrænding i dette apparatet.
- Apparatet skal tømme ud i et enkelt afløb (der kun anvendes til dette apparat).
- Apparatets ind- og udsugningsåbninger må altid tilstoppes, og der skal sørges for, at luften altid kan strømme frit.
- Apparatets udløbs- og indløbsåbninger skal altid være forbundet med en passende kanal (fig.2).
- Specifikationer for strømforsyningen skal svare til de elektriske data på mærkepladen A (fig.3).
- Dette symbol betyder, at operationen skal udføres af en specialuddannet tekniker.



### N.B.

- **Model 100-125-150-160-200 apparaterne er udstyret med en termosikring.**
- **(Fig.12.1) LINEO 100 QUIET og LINEO 150 QUIET er forsynet med to fittings, der gør det muligt at reducere produktets diameter (indløbs- og udløbside) henholdsvis fra 125 til 100 mm, og fra 160 til 150 mm.**

## Almindelig Anvendelse

LINEO QUIET (100-125-150-160): fig. 1-2

LINEO QUIET (200): fig. 1.1-2.1

## Installation

Fig. 3 ÷ 20.

Fig.3: B= Sugning; C= Sending.

## Drift

De tre hastigheder på ventilatoren kan vælges med en 3-positions fjernkontakt. For at tilslutte kontakten, se tilslutningsdiagrammerne.

## Eldiagrammer

Fig. 17 ÷ 20.

## Timerregulator

Fig. 21 ÷ 25.

## Vedligeholdelse og rengøring

Fig. 26 ÷ 28.

## Tekniske specifikationer

50 Hz										
PRODUKT	Ø [mm]	V	Hz	Effekt (maks./ med./ min.) [W]	Luftmængde (maks./ med./ min.) [m³/h]	Tryk (maks./ med./ min.) [mmH <sub>2</sub> O]	RPM (maks./ med./ min.) [N°giri/ 1']	LpA [dB(A)] REFERENCE-AFSTAND 3m -BESTRÅLAS- [maks./ med./ min.]	ISOLERINGSKLASSE	Maks. rumtemperatur [°C]
LINEO 100 QUIET / LINEO 100 T QUIET	100	220-240	50	27/ 24/	260/ 200/	15/ 11,5/	2260/ 1880/	28,4/ 23,5/	II	45
		230	50	11	150	9	1455	16		55
LINEO 125 QUIET / LINEO 125 T QUIET	125	220-240	50	27/ 24/	320/ 250/	14/ 10/	1880/ 1475/	26,9/ 20,4/	II	45
		230	50	11	190	8	1125	12,3		55

50 Hz										
PRODUKT	Ø [mm]	V	Hz	Effekt (maks./ med./ min.) [W]	Luftmængde (maks./ med./ min.) [m³/h]	Tryk (maks./ med./ min.) [mmH₂O]	RPM (maks./ med./ min.) [N°giri/ 1']	LpA [dB(A)] REFERENCE-AFSTAND 3m -BESTRÅLAS- [maks./ med./ min.]	ISOLERINGSKLASSE	Maks. rumtemperatur [°C]
LINEO 150 QUIET / LINEO 150 T QUIET	150	220-240	50	50/37/24	510/350/255	21,5/15,5/10,5	2030/1430/1040	31,6/22,9/14,4	II	55
LINEO 160 QUIET / LINEO 160 T QUIET	160	220-240	50	50/37/24	510/350/255	21,5/15,5/10,5	2030/1430/1040	30,2/22,5/14,1	II	55
LINEO 200 QUIET / LINEO 200 T QUIET	200	220-240	50	110/95/80	1160/1045/805	29/26,3/20,6	2690/2380/1880	35,5/32,9/27,5	II	50

60 Hz										
PRODUKT	Ø [mm]	V	Hz	Effekt (maks./ med./ min.) [W]	Luftmængde (maks./ med./ min.) [m³/h]	Tryk (maks./ med./ min.) [mmH₂O]	RPM (maks./ med./ min.) [N°giri/ 1']	ISOLERINGSKLASSE	Maks. rumtemperatur [°C]	
LINEO 100 QUIET / LINEO 100 T QUIET	100	220-240	60	27/23/13	230/190/155	14,4/11,2/7,6	2100/1795/1445	II	45	
LINEO 125 QUIET / LINEO 125 T QUIET	125	220-240	60	28/24/13	290/235/190	13,5/11/7,1	1725/1435/1180	II	45	
LINEO 150 QUIET / LINEO 150 T QUIET	150	220-240	60	58/38/23	485/325/240	24,5/15,3/8,6	1935/1285/980	II	50	
LINEO 160 QUIET / LINEO 160 T QUIET	160	220-240	60	58/38/23	485/325/240	24,5/15,3/8,6	1935/1285/980	II	50	
LINEO 200 QUIET / LINEO 200 T QUIET	200	220-240	60	155/115/85	1210/920/680	37,5/26,9/15,6	2795/2130/1580	II	50	



## Bortskaffelse

Dette produkt er i overensstemmelse med direktiv 2012/19/EU om affaldshåndtering af elektrisk og elektronisk udstyr (WEEE).

Symbolet med den overstregede skraldespand, der vises på apparatet, indikerer, at produktet ved afslutningen af dets brugstid skal behandles adskilt fra husholdningsaffaldet, og skal leveres til et separat indsamlingscenter for elektrisk og elektronisk udstyr. Dette forebygger negative konsekvenser for miljøet og sundheden, og begunstiger korrekt behandling, bortskaffelse og genbrug af de materialer, der udgør produktet.

Kontakt din kommune for at finde ud af placeringen af denne type strukturer. Alternativt er distributøren forpligtet til at indsamle apparatet gratis til bortskaffelse mod køb af en tilsvarende enhed.



## **Mallin kuvaus**

Hankkimasi laite on hiljennetty aksiaalinen keskipakomuri, joka on suunniteltu ilman poistoon tuuletuskanavan kautta. Tuote koostuu valetusta ulkoisesta muovimateriaalikuoresta, jonka äänieristetty osa on polyuretaania ja muu osa lämpömuovihartsia. Koko valikoima toimii kolmella nopeudella.

## **Yhdenmukaisuus**

- Nämä laitteet on suunniteltu koti- ja kaupalliseen käyttöön.
- Yli 8-vuotiaat lapset sekä henkilöt, joiden fyysinen, aistien tai mielen terveys on heikentynyt tai joilla ei ole riittävää kokemusta tai taitoa, saavat käyttää tätä laitetta vain, jos heitä valvotaan tai jos heille on annettu ohjeet laitteen turvallista käyttöä varten ja he ymmärtävät mahdolliset vaarat. Lapset eivät saa leikkiä laitteella. Lapset eivät saa tehdä käyttäjän tehtäväksi tarkoitettuja laitteen puhdistus- tai huoltotoimenpiteitä ilman aikuisen valvontaa.
- Laitteen asennuksen saa suorittaa vain ammattitaitoinen henkilöstö.
- Sähkölaitteiston johon tuote liitetään tulee olla voimassa olevien lakien mukainen.
- Asennuksessa on käytettävä kaikkinaapaista katkaisinta, jonka kosketusvälin leveys auki-asennossa on vähintään 3 mm. Se sallii täydellisen irtikytkennän jos kyseessä on ylijännitteen III asettama olosuhde.
- Sellaisilla moottoreilla varustetut tuotteet joissa on valmius yksivaihejohtotukseen (M) vaativat kytkennän AINA 220-240 V:n yksivaihelinjoihin (tai vain 230 V linjaan jos tuote sen sallii). Kaiken tyyppiset muutokset merkitsevät tuotteen peukalointia ja saavat vastaavan takuun raukeamaan.
- Ohjauksen lisälaitteet on asennettava huoneeseen, jonka lämpötila ei ylitä 25 °C.
- Laitteet, joiden tekniset tiedot osoittavat sekä taajuuden 50Hz että 60Hz, voivat toimia molemmilla taajuuksilla ilman käyttäjän pyyntöjä.

## **Kanavatuulettimet ja ikkuna/seinätuulettimet**

Noudata tarkoituksenmukaisia varotoimia estääksesi kaasun takaisinvirtausta huoneeseen hormista tai muista polttoaineita käyttävistä laitteista.

## Huomio/ varoitus



### **Huomio:** tämä merkki varoittaa henkilövahinkojen vaarasta

- Purettuasi laitteen pakkauksesta tarkista, että se ei ole vaurioitunut kuljetuksen aikana. Jos et ole varma asiasta, kysy neuvoa ammattitaitoiselta henkilöltä tai Vorticen valtuutetusta huoltoliikkeestä. Älä jätä pakkauksen osia lasten tai taitamattomien henkilöiden ulottuville.
- Kaikkien sähkölaitteiden käyttö edellyttää tiettyjen perusmääräysten noudattamista. Näitä ovat mm. seuraavat: a) laitetta ei saa koskea märin tai kostein käsin; b) laitteeseen ei saa koskea oltaessa paljasjaloin.
- Vie laite pois lasten tai taitamattomien henkilöiden ulottuvilta irrotettuasi sen sähköverkosta käytön lopettamisen jälkeen.
- Älä käytä laitetta tulenarkojen aineiden tai höyryjen läheisyydessä (esim. alkoholi, hyönteismyrkyt, bensiini jne.).
- Älä istu tai laita mitään esineitä laitteen päälle.



### **Varoitus:** tämä merkki varoittaa laitteelle aiheutuvien vahinkojen vaarasta

- Älä tee laitteeseen minkäänlaisia muutoksia.
- Älä jätä laitetta sateeseen tai kuumaan auringonpaisteeseen tms.
- Laitteen sisäpuolisen puhdistuksen saa suorittaa vain asiantunteva henkilöstö (Kuva 27).
- Älä upota laitetta tai mitään sen osia veteen tai muihin nesteisiin. Noudata puhdistuksessa annettuja ohjeita (Kuvat 26-28).
- Tarkista laitteen kunto säännöllisin väliajoin. Jos huomaat vaurioita, älä käytä laitetta, vaan ota heti yhteyttä Vorticen valtuutettuun huoltoliikkeeseen.
- Jos laite ei toimi asianmukaisesti ja/tai siihen tulee vika, ota heti yhteyttä Vorticen valtuutettuun huoltoliikkeeseen mahdollista korjausta varten. Vaadi alkuperäisten Vorticen varaosien käyttöä.
- Jos laite putoaa tai siihen kohdistuu voimakkaita iskuja, toimita se heti tarkastettavaksi Vorticen valtuutettuun huoltoliikkeeseen.
- Laite ei vaadi maadoitettua pistorasiaa, sillä se on varustettu kaksoiseristyksellä.
- Laitteen saa kytkeä verkkovirtaan / pistorasiaan vain, jos sähköjärjestelmän / pistorasian teho on riittävä maksimiteholle. Muussa tapauksessa on otettava yhteyttä asiantuntevaan henkilöstöön.
- Kytke virta pois pääkytkimestä kun: a) esiintyy toimintahäiriö, b) aiot puhdistaa laitteen ulkopinnat, c) laitetta ei ole tarkoitus käyttää lyhyen tai pitkän ajan kuluessa.
- Laitetta ei saa käyttää vedenlämmittimien, sähkölämmittimien tms. käynnistimenä eikä sen poistoa saa ohjata tällaisten laitteiden kuuma-ilmaputkistoihin.
- Huoneen hyvä ilmanvaihto on erittäin tärkeää, jotta laite toimii asianmukaisesti. Mikäli samassa tilassa on polttoaineella toimiva laite (vedenlämmitin, kaasulämmitin tms.), joka ei ole tyyppiltään ilmatiivis, varmista, että ilmanvaihto on riittävä myös tällaiselle laitteelle.
- Laitteen poistoilma on johdettava yhteen kanavaan (käytetään yksinomaan tälle laitteelle).
- Älä peitä tai tuki laitteen imu- ja puhallusrililöitä varmistaaksesi hyvän ilmankierroksen.
- Laitteen lähtö- ja tuloportit tulee aina liittää asianmukaiseen kanavaan (Kuva 2).
- Virransyöttöä koskevien teknisten tietojen tulee vastata tietokyltissä A annettuja sähkötietoja (Kuva 3).
- Tämä merkki tarkoittaa, että toimenpiteen saa suorittaa vain pätevä ammattimies.



### **HUOM!**

- **Laitemalleissa 100-125-150-160-200 on turvalaitteena yllälämmöltä suojaava lämpösulake.**
- (Kuva 12.1) **LINEO 100 QUIET ja LINEO 150 QUIET toimitetaan kahden liittimen kanssa, jotka sallivat tuotteen halkaisijan vähentämisen (tulo- ja lähtöpuoli) vastaavasti 125 mm:stä 100 mm:iin ja 160 mm:stä 150 mm:iin.**

## Asennusesimerkit

LINEO QUIET (100-125-150-160): kuvat 1-2

LINEO QUIET (200-250-315): kuvat 1.1-2.1

## Asennus

Kuvat 3 ÷ 20.

Kuva.3: B= Imu; C= Syöttö.

## Toiminta

Puhaltimen kolme nopeutta voidaan valita 3-asentoisen etäkytkimen kautta. Kytkimen liittämiseksi, viittaa kytkentäkaavioihin.

## Sähkökaaviot

Kuvat. 17 ÷ 20.

## Ajastimen säätäminen

Kuvat. 21 ÷ 25.

## Huolto ja puhdistus

Kuvat. 26 ÷ 28.

## Tekniset tiedot

50 Hz										
TUOTE	Ø [mm]	V	Hz	max teho / keskiteho / min teho / [W]	ilmavir- taus (Max/ Keski/ Min) [m³/h]	Pain (Max/ Keski/ Min) [mmH <sub>2</sub> O]	RPM [kierros nro/1']	LpA [dB(A)] 3m SÄTEILYTETTY- [Max/ Med / Min Vel.]	ERISTYSLUOKKA	MAX HUONELÄMPÖTILA [°C]
LINEO 100 QUIET / LINEO 100 T QUIET	100	220- 240	50	27/ 24/	260/ 200/	15/ 11,5/	2260/ 1880/	28,4/ 23,5/	II	45
		230	50	11	150	9	1455	16		55
LINEO 125 QUIET / LINEO 125 T QUIET	125	220- 240	50	27/ 24/	320/ 250/	14/ 10/	1880/ 1475/	26,9/ 20,4/	II	45
		230	50	11	190	8	1125	12,3		55
LINEO 150 QUIET / LINEO 150 T QUIET	150	220- 240	50	50/ 37/ 24	510/ 350/ 255	21,5/ 15,5/ 10,5	2030/ 1430/ 1040	31,6/ 22,9/ 14,4	II	55

50 Hz										
TUOTE	Ø [mm]	V	Hz	max teho / keskiteho / min teho / [W]	ilmavirtaus (Max/ Keski/ Min) [m³/h]	Pain (Max/ Keski/ Min) [mmH <sub>2</sub> O]	RPM [kierros nro/1']	LpA [dB(A)] 3m SÄTEILYTETTY- [Max/ Med / Min Vel.]	ERISTYSLUOKKA	MAXHUONELÄMPÖTILA [°C]
LINEO 160 QUIET / LINEO 160 T QUIET	160	220-240	50	50/37/24	510/350/255	21,5/15,5/10,5	2030/1430/1040	30,2/22,5/14,1	II	55
LINEO 200 QUIET / LINEO 200 T QUIET	200	220-240	50	110/95/80	1160/1045/805	29/26,3/20,6	2690/2380/1880	35,5/32,9/27,5	II	50

60 Hz									
TUOTE	Ø [mm]	V	Hz	max teho / keskiteho / min teho / [W]	ilmavirtaus (Max/ Keski/ Min) [m³/h]	Pain (Max/ Keski/ Min) [mmH <sub>2</sub> O]	RPM [kierros nro/1']	ERISTYSLUOKKA	MAXHUONELÄMPÖTILA [°C]
LINEO 100 QUIET / LINEO 100 T QUIET	100	220-240	60	27/23/13	230/190/155	14,4/11,2/7,6	2100/1795/1445	II	45
LINEO 125 QUIET / LINEO 125 T QUIET	125	220-240	60	28/24/13	290/235/190	13,5/11/7,1	1725/1435/1180	II	45
LINEO 150 QUIET / LINEO 150 T QUIET	150	220-240	60	58/38/23	485/325/240	24,5/15,3/8,6	1935/1285/980	II	50
LINEO 160 QUIET / LINEO 160 T QUIET	160	220-240	60	58/38/23	485/325/240	24,5/15,3/8,6	1935/1285/980	II	50
LINEO 200 QUIET / LINEO 200 T QUIET	200	220-240	60	155/115/85	1210/920/680	37,5/26,9/15,6	2795/2130/1580	II	50

## Jätehuolto

Tämä tuote täyttää sähkö- ja elektroniikkalaiteromua koskevan direktiivin 2012/19/EY (WEEE) vaatimukset.

Laitteessa oleva viivattu jätessäiliö tarkoittaa, että tuotteen lopullisen käytöstä poiston yhteydessä sitä ei saa hävittää kotitalousjätteiden mukana vaan se on toimitettava sen sijaan sähkö- ja elektroniikkalaitteiden keräyspisteeseen. Tämä välttää ympäristölle ja terveydelle aiheutuvia negatiivisia vaikutuksia ja edistävät tuotteeseen kuuluvien materiaalien oikeaa käsittelyä, uudelleenkäyttöä ja/tai kierrätystä.

Käännä kunnallisen viranomaisen puoleen saadaksesi selville tämän tyyppisten keräyspisteiden sijainnin. Vaihtoehtoisesti vastaavan tuotteen hankinnan yhteydessä jälleenmyyjän velvollisuuteen kuuluu hävitettävän tuotteen ilmainen haltuunotto.



## **Opis produktu**

Zakupione przez Państwa urządzenie to wbudowany wentylator odśrodkowy, wyciszony, przeznaczony do usuwania powietrza przez kanał wentylacyjny. Obudowa zewnętrzna produktu wykonana jest z materiału termoplastycznego współformowanego z dźwiękoszczelną częścią poliuretanową, pozostałe części produktu wykonane są z żywicy termoplastycznej. W całym zakresie działa przy trzech prędkościach.

## **Zgodność**

- Urządzenia te są przeznaczone do pracy w środowisku domowym oraz komercyjnym.
- Niniejsze urządzenie może być obsługiwane przez dzieci w wieku co najmniej 8 lat oraz osoby o ograniczonych zdolnościach fizycznych, sensorycznych lub umysłowych, a także przez osoby niedoświadczone lub nieposiadające wystarczającej wiedzy, pod warunkiem że ma to miejsce pod nadzorem lub po przeszkoleniu ich w zakresie prawidłowej i bezpiecznej obsługi oraz przy założeniu, że rozumieją one istniejące zagrożenia. Dzieci nie powinny bawić się urządzeniem. Czyszczenie i konserwacja leżące w zakresie obowiązków użytkownika nie mogą być wykonywane przez dzieci bez nadzoru.
- Urządzenie powinien zainstalować wykwalifikowany technik.
- Instalacja elektryczna, do której podłączony jest produkt, musi być zgodna z obowiązującymi przepisami.
- Do montażu należy przygotować wyłącznik wielobiegunowy z odległością otwarcia styków wynoszącą 3 mm lub więcej, umożliwiającą całkowite odłączenie w warunkach kategorii przepięciowej III.
- Produkty wyposażone w silniki posiadające okablowanie jednofazowe (M) ZAWSZE wymagają połączenia do linii jednofazowych 220-240 V (lub tylko 230 V, gdy jest to wymagane). Wprowadzanie wszelkiego rodzaju zmian uważane będzie za ingerencję w produkcie i skutkuje utratą gwarancji.
- Akcesoria sterownicze należy zamontować w pomieszczeniu o temperaturze otoczenia nieprzekraczającej 25°C.
- Urządzenia, których dane techniczne wskazują, zarówno częstotliwość 50 Hz, jak i 60 Hz, mogą pracować na obu częstotliwościach bez żądania ze strony użytkownika.

## **Urządzenia wentylacyjne kanałowe i okienne - ściennie**

Konieczne jest podjęcie środków ostrożności aby uniknąć sytuacji, w których w pomieszczeniu znajduje się przepływ gazu pochodzący z przewodu kominowego lub innych urządzeń spalających paliwa.

## Uwaga/ostreżenie



**Uwaga:** ten symbol wskazuje na środki ostrożności, jakie pozwolą użytkownikowi uniknąć ewentualnych szkód

- Non usare questo prodotto per una funzione differente da quella esposta in questo libretto.
- Dopo aver tolto il prodotto dal suo imballo, assicurarsi della sua integrità: nel dubbio rivolgersi a persona professionalmente qualificata o ad un Centro Assistenza Tecnica autorizzato VORTICE. Non lasciare le parti dell'imballo alla portata di bambini o persone diversamente abili.
- L'uso di qualsiasi apparecchio elettrico comporta l'osservanza di alcune regole fondamentali, tra le quali: a) non deve essere toccato con mani bagnate o umide; b) non deve essere toccato a piedi nudi.
- Riporre l'apparecchio lontano da bambini e da persona diversamente abile, nel momento in cui si decide di scollegarlo dalla rete elettrica e di non utilizzarlo più.
- Non utilizzare l'apparecchio in presenza di sostanze o vapori infiammabili come alcool, insetticidi, benzina, ecc.
- Non sedersi od appoggiare oggetti sull'apparecchio.



**Ostreżenie:** ten symbol wskazuje na środki ostrożności, jakie pozwolą użytkownikowi uniknąć ewentualnych niedogodności związanych z produktem

- Nie wolno w żaden sposób modyfikować urządzenia.
- Nie narażać urządzenia na działanie warunków atmosferycznych (deszczu, słońca, itp.).
- Czyszczenie wnętrza produktu należy zlecać jedynie wykwalifikowanym osobom (rys. 27).
- Nie zanurzać urządzenia ani jego części w wodzie lub innych płynach. W celu czyszczenia postępować zgodnie z podanymi wskazówkami (rys. 26-28).
- Okresowo sprawdzać, czy urządzenie nie jest uszkodzone. W razie wykrycia nieprawidłowości, zaprzestać użytkowania urządzenia i bezzwłocznie skontaktować się z autoryzowanym sprzedawcą VORTICE.
- W razie wadliwego działania oraz / lub usterek urządzenia, należy bezzwłocznie zwrócić się do autoryzowanego sprzedawcy firmy VORTICE i nalegać, w przypadku ewentualnej naprawy, na użycie oryginalnych części zamiennych VORTICE.
- W razie upadku urządzenia lub w razie narażenia go na silne uderzenia, należy zlecić kontrolę u autoryzowanego sprzedawcy firmy VORTICE.
- Urządzenie nie wymaga podłączenia do gniazdka z uziemieniem, ponieważ jest wyposażone w podwójną izolację.
- Podłączyć urządzenie do sieci / gniazdka elektrycznego jedynie, jeśli moc instalacji / gniazdka jest odpowiednia do mocy maksymalnej urządzenia. W innym przypadku, zwrócić się do wykwalifikowanego technika.
- Wylączyć wyłącznik główny instalacji, gdy: a) ujawni się usterka urządzenia; b) przeprowadza się konserwację lub czyszczenie zewnętrzne; c) urządzenie nie będzie użytkowane przez dłuższy lub krótszy okres czasu.
- Urządzenie nie może być wykorzystywane jako aktywator kotłów, pieców, itp. Nie może również odprowadzać przewodami ciepłego powietrza do takich urządzeń.
- Konieczne jest zapewnienie odpowiedniej cyrkulacji powietrza w pomieszczeniu, aby zagwarantować właściwą pracę urządzenia. W przypadku, gdy w tym samym pomieszczeniu jest zainstalowane urządzenie wykorzystujące materiały palne (kocioł, piec na metan, itp.), które nie jest szczelne, należy sprawdzić, czy cyrkulacja powietrza gwarantuje również właściwe spalanie w takim urządzeniu.
- Odprowadzenie powinno być podłączone do kanału pojedynczego (wykorzystywanego jedynie przez niniejszy produkt).
- Nie wolno przykrywać ani zasłaniać otworów zasysania oraz odprowadzania w urządzeniu. Należy zapewnić optymalny przepływ powietrza.
- Przyłącza wlotowe i wylotowe urządzenia muszą być zawsze podłączone do odpowiedniego kanału (rys. 2).
- Wymagania techniczne dotyczące zasilania energią muszą odpowiadać danym elektrycznym na tabliczce znamionowej A (rys. 3).
- Symbol ten oznacza, że czynność powinna być wykonana przez wykwalifikowany personel.



### **UWAGA:**

- Modele 100-125-150-160-200 są wyposażone w urządzenia zabezpieczające przed nadmierną temperaturą z bezpiecznikiem termicznym.
- (Rys. 12.1) LINEO 100 QUIET i LINEO 150 QUIET zostały wyposażone w dwa łączniki, które pozwalają zmniejszyć średnicę produktu (strona wlotowa i wylotowa) odpowiednio ze 125 do 100 mm i ze 160 do 150 mm.



## Typowe zastosowania

LINEO QUIET (100-125-150-160): rys. 1-2

LINEO QUIET (200): rys. 1.1-2.1

## Instalacja

Rys. 3 ÷ 20.

Rys. 3: B=Zasysanie; C= Odprowadzanie.

## Uruchamianie

Trzy prędkości wentylatora można wybierać za pomocą zdalnie sterowanego przełącznika 3-pozycyjnego. Aby połączyć przełącznik, należy zapoznać się ze schematami połączeń.

## Schematy połączeń elektrycznych

Rys. 17 ÷ 20.

## Regulacja timera

Rys. 21 ÷ 25.

## Konserwacja i Czyszczenie

Rys. 26 ÷ 28.

## Specyfikacja techniczna

50 Hz										
PRODUKT	Ø [mm]	V	Hz	Moc (max/śr./min) [W]	przepływ powietrza (max/śr./min) [m³/h]	ciśnienie (max/śr./min) [mmH <sub>2</sub> O]	RPM (max/śr./min) [nr obroty/1']	LpA [dB(A)] 3m PROMIENIOWY - (max/śr./min)	KLASA IZOLACJI	Max temperatura pokojowa [°C]
LINEO 100 QUIET / LINEO 100 T QUIET	100	220-240	50	27/ 24/	260/ 200/	15/ 11,5/	2260/ 1880/	28,4/ 23,5/	II	45
		230	50	11	150	9	1455	16		55
LINEO 125 QUIET / LINEO 125 T QUIET	125	220-240	50	27/ 24/	320/ 250/	14/ 10/	1880/ 1475/	26,9/ 20,4/	II	45
		230	50	11	190	8	1125	12,3		55

50 Hz										
PRODUKT	Ø [mm]	V	Hz	Moc (max/śr./min) [W]	przepływ powietrza (max/śr./min) [m³/h]	ciśnienie (max/śr./min) [mmH₂O]	RPM (max/śr./min) [nr obrotów/1']	LpA [dB(A)] 3m PROMIENIOWY - (max/śr./min)	KLASA IZOLACJI	Max temperatura pokojowa [°C]
LINEO 150 QUIET / LINEO 150 T QUIET	150	220-240	50	50/ 37/ 24	510/ 350/ 255	21,5/ 15,5/ 10,5	2030/ 1430/ 1040	31,6/ 22,9/ 14,4	II	55
LINEO 160 QUIET / LINEO 160 T QUIET	160	220-240	50	50/ 37/ 24	510/ 350/ 255	21,5/ 15,5/ 10,5	2030/ 1430/ 1040	30,2/ 22,5/ 14,1	II	55
LINEO 200 QUIET / LINEO 200 T QUIET	200	220-240	50	110/ 95/ 80	1160/ 1045/ 805	29/ 26,3/ 20,6	2690/ 2380/ 1880	35,5/ 32,9/ 27,5	II	50

60 Hz										
PRODUKT	Ø [mm]	V	Hz	Moc (max/śr./min) [W]	przepływ powietrza (max/śr./min) [m³/h]	ciśnienie (max/śr./min) [mmH₂O]	RPM (max/śr./min) [nr obrotów/1']	KLASA IZOLACJI	Max temperatura pokojowa [°C]	
LINEO 100 QUIET / LINEO 100 T QUIET	100	220-240	60	27/ 23/ 13	230/ 190/ 155	14,4/ 11,2/ 7,6	2100/ 1795/ 1445	II	45	
LINEO 125 QUIET / LINEO 125 T QUIET	125	220-240	60	28/ 24/ 13	290/ 235/ 190	13,5/ 11/ 7,1	1725/ 1435/ 1180	II	45	
LINEO 150 QUIET / LINEO 150 T QUIET	150	220-240	60	58/ 38/ 23	485/ 325/ 240	24,5/ 15,3/ 8,6	1935/ 1285/ 980	II	50	
LINEO 160 QUIET / LINEO 160 T QUIET	160	220-240	60	58/ 38/ 23	485/ 325/ 240	24,5/ 15,3/ 8,6	1935/ 1285/ 980	II	50	
LINEO 200 QUIET / LINEO 200 T QUIET	200	220-240	60	155/ 115/ 85	1210/ 920/ 680	37,5/ 26,9/ 15,6	2795/ 2130/ 1580	II	50	

## Likwidacja odpadów

Niniejszy produkt jest zgodny z Dyrektywą 2012/19/UE w sprawie zużytego sprzętu elektrycznego i elektronicznego (WEEE).

Symbol z przekreślonym koszem na śmieci umieszczony na urządzeniu oznacza, że produkt po zakończeniu swojego cyklu życia powinien zostać zutylizowany w sposób odmienny niż odpady domowe. Należy przekazać go do punktu zbiórki zużytego sprzętu elektrycznego i elektronicznego. Pozwoli to na uniknięcie jego negatywnego wpływu na środowisko i na zdrowie, ułatwiając prawidłową utylizację i recykling materiałów, z których wykonany jest produkt. W celu uzyskania informacji na temat położenia takich punktów należy zwrócić się do miejscowych władz.

Ewentualnie sprzedawca zobowiązany jest do nieodpłatnego odebrania urządzenia przeznaczonego do utylizacji w przypadku nabycia podobnego urządzenia.



## Termékleírás

Az Ön által vásárolt termék egy csendes, centrifugális elszívóventilátort, amelynek feladata a levegő elszívása egy szellőzőcsatornán keresztül. A termék hőre lágyuló anyagból készült külső vázból áll, melyet összesajtolunk egy poliuretán zajcsökkentő résszel, a termék többi része hőre lágyuló gyantából áll. A teljes tartomány három sebességgel működik.

## Megfelelőség

- Ezeket a készülékeket háztartási vagy kereskedelmi környezetben történő használatra tervezték.
- A jelen készüléket 8 évesnél idősebb gyermekek, csökkent fizikai, érzékszervi vagy mentális képességű személyek, illetve olyan személyek, akiknek nem áll rendelkezésére a szükséges tapasztalat és ismeret, kizárólag akkor használhatják, ha a készülék biztonságos használatára betanítják őket, és megértették azzal kapcsolatos veszélyeket. Gyermekek nem játszhatnak a készülékkel. A készüléknek a felhasználó által végzendő tisztítását és karbantartását felügyelet nélküli gyermek nem végezheti.
- A berendezés felszerelését felkészült szakember kell, hogy végezze
- Az elektromos berendezés, amelyhez a termék csatlakozik, feleljen meg az érvényben lévő szabványoknak.
- A telepítéshez szükséges egy omnipoláris kapcsoló, amely érintkezőinek nyitási távolsága legyen legalább 3 mm, hogy III. kategóriás túlfeszültségi állapotban a teljes leválasztást lehetővé tegye.
- Az egyfázisú (M) kábelhez előkészített motorokkal felszerelt termékeknek MINDIG egyfázisú csatlakozásra van szükségük 220-240 V feszültséggel (vagy 230 V, ahol ez van előírva). Minden módosítás a termék helytelen használatát jelenti és érvényteleníti a garanciát.
- A vezérlő tartozékokat szobahőmérsékletű, 25°C-ot meg nem haladó helyiségben kell beszerezni.
- Azok az eszközök, amelyek műszaki specifikációja egyaránt jelzi az 50Hz és a 60Hz frekvenciát, mindkét frekvencián működhetnek a felhasználó kérése nélkül.

## **Csatorna-, és ablak/falventilátorok**

Tegyen lépéseket, hogy a füstgázkéményből és egyéb berendezések égéstermékait ürítő kéményből a gáz ne ömöljön vissza a szobába.

## Figyelem/figyelmeztetés



**Figyelem:** ez a szimbólum a felhasználó sérülésének elkerülését szolgáló óvintézkedéseket jelöli

- A terméket ne használjuk a jelen utasításban megjelölttől eltérő célra.
- A csomagolóanyag eltávolítása után győződjön meg a berendezés épségéről: ha kétségek merülnek fel, forduljon felkészült szakemberhez vagy a hivatalos VORTICE viszonteladóhoz. A csomagolóanyagot ne hagyja gyermekek vagy megváltozott képességű személyek számára elérhető helyen.
- Bármilyen elektromos berendezés használata néhány alapvető szabály betartásával kell, hogy történjen, mint például az alábbiak: a) ne érintse meg a berendezést vizes vagy nedves kézzel; b) ne érintse meg mezítláb.
- Ha a berendezést leválasztja az elektromos hálózatról, és többet nem használja, gyermekektől és megváltozott képességű személyektől távol helyezze el.
- Ne használja a berendezést gyúlékony anyagok vagy pára - pl. alkohol, rovarirtók, benzin stb. - jelenlétében.



**Figyelmeztetés:** ez a szimbólum a termék sérülésének elkerülését szolgáló óvintézkedéseket jelöli

- Semmilyen módosítást ne hajtsunk végre a terméken.
- Ne tegyük ki a berendezést légköri hatásoknak (eső, nap stb.).
- A berendezés belső tisztítását csak képzett szakember végezheti (27. ábra).
- A berendezést vagy részeit ne merítsük vízbe vagy más folyadékba, a tisztításnál kövessük a tisztításra vonatkozó utasításokat (26-28. ábrák).
- Rendszeresen ellenőrizzük a berendezés épségét. Sérülés észlelése esetén ne használjuk a berendezést, és azonnal értesítsünk egy hivatalos VORTICE viszonteladót.
- Rendellenes működés és / vagy hiba esetén azonnal egy hivatalos VORTICE viszonteladóhoz kell fordulni, ha javításra kerül a sor, eredeti VORTICE alkatrészek alkalmazását kell kérni.
- Ha a berendezés leesik, vagy erős ütést szenved, azonnal ellenőriztessük egy hivatalos VORTICE viszonteladóval.
- A berendezést nem kell földelt aljzatra csatlakoztatni, mivel kettős szigeteléssel van ellátva.
- A berendezést csak akkor csatlakoztassuk az elektromos hálózatra, ha a hálózat / aljzat teljesítménye megfelel a berendezés maximális teljesítményének. Ellenkező esetben azonnal forduljunk szakemberhez.
- Az alábbi esetekben mindenképpen kapcsoljuk le a berendezés főkapcsolóját: a) működési rendellenességet veszünk észre; b) külső tisztítást kívánunk végrehajtani; c) rövidebb vagy hosszabb ideig nem kívánjuk használni a berendezést.
- A berendezést tilos vízmelegítő, kályha stb. működtető egységeként használni, és tilos az ilyenfajta készülékek meleg levegő vezetékeinek ürítésére használni.
- A berendezés megfelelő működéséhez biztosítani kell a helyiség levegő-utánpótlását. Amennyiben a berendezéssel azonos helyiségben tüzelőanyagot égető nem hermetikus berendezés (vízmelegítő, gázzal működő kályha stb.) is működik, ellenőrizzük, hogy a levegő-utánpótlás biztosítja-e az ilyen berendezés működéséhez szükséges tökéletes égést.
- A berendezés a levegőt (csak a berendezés használatában álló) szimpla csővezetékbe kell küldje.
- A levegő optimális áthaladásának biztosításához a berendezés elszívó és befúvó nyílását ne fedjük el és ne tömítsük el.
- A készülék kimeneti és bemeneti nyílásait mindig megfelelő csőhöz kell csatlakoztatni (2. ábra).
- A tápegységre vonatkozó előírásoknak meg kell felelniük az A adattáblán szereplő elektromos adatoknak (3. ábra).
- Ez a szimbólum azt jelenti, hogy a műveletet szakember kell, hogy elvégezze.



### Megjegyzés:

- A 100-125-150-160-200 as modellek a túlhevülés elleni védelemre hőkioldó biztosítókkal vannak ellátva.
- (12.1 ábra) LINEO 100 QUIET és LINEO 150 QUIET két csatlakozóval van felszerelve, amelyek lehetővé teszik a termék átmérőjének (bemeneti és kimeneti oldal) 125-100 mm-re, illetve 160-150 mm-re történő csökkentését.

## Jellemző alkalmazások

LINEO QUIET (100-125-150-160): 1-2 .ábrák

LINEO QUIET (200): 1.1-2.1 .ábrák

## Installálás

3 ÷ 20 .ábrák

3. ábra: B= Elszívás; C= Odairány.

## Művelet

A ventilátor három sebessége 3-állású távirányítóval választható ki. A kapcsoló csatlakoztatásával kapcsolatosan a csatlakozási rajzokat vegye figyelembe.

## Elektromos bekötési rajzok

17 ÷ 20 .ábrák

## A timer beállítása

21 ÷ 25 .ábrák

## Karbantartás és tisztítás

26 ÷ 28 .ábrák

## Műszaki leírás

50 Hz										
TERMÉK	Ø [mm]	V	Hz	Teljesítmény (Max/ közép/ min) [W]	Légáramlás (Max/ közép/ min) [m³/h]	Nyomás (Max/ KÖZÉP/ MIN) [mmH <sub>2</sub> O]	RPM [fordulat/ perc]	LpA [dB (A)] 3m BESUGÁRZOTT- (Max/ közép/ min)	SZIGETELÉSI	MAX SZOBAHŐMÉRÉKLET [°C]
LINEO 100 QUIET / LINEO 100 T QUIET	100	220-240	50	27/ 24/ 11	260/ 200/ 150	15/ 11,5/ 9	2260/ 1880/ 1455	28,4/ 23,5/ 16	II	45
		230	50							55
LINEO 125 QUIET / LINEO 125 T QUIET	125	220-240	50	27/ 24/ 11	320/ 250/ 190	14/ 10/ 8	1880/ 1475/ 1125	26,9/ 20,4/ 12,3	II	45
		230	50							55
LINEO 150 QUIET / LINEO 150 T QUIET	150	220-240	50	50/ 37/ 24	510/ 350/ 255	21,5/ 15,5/ 10,5	2030/ 1430/ 1040	31,6/ 22,9/ 14,4	II	55

50 Hz										
TERMÉK	Ø [mm]	V	Hz	Teljesítmény (Max/közép/min) [W]	Légáramlás (Max/közép/min) [m³/h]	Nyomás (Max/KÖZÉP/MIN) [mmH₂O]	RPM [fordulat/perc]	LpA [dB (A)] 3m BESUGÁRZOTT (Max/közép/min)	SZIGETELÉSI	MAX SZOBAHŐMÉRSÉKLET [°C]
LINEO 160 QUIET / LINEO 160 T QUIET	160	220-240	50	50/ 37/ 24	510/ 350/ 255	21,5/ 15,5/ 10,5	2030/ 1430/ 1040	30,2/ 22,5/ 14,1	II	55
LINEO 200 QUIET / LINEO 200 T QUIET	200	220-240	50	110/ 95/ 80	1160/ 1045/ 805	29/ 26,3/ 20,6	2690/ 2380/ 1880	35,5/ 32,9/ 27,5	II	50

60 Hz										
PRODUKT	Ø [mm]	V	Hz	Moc (max/śr./min) [W]	przepływ powietrza (max/śr./min) [m³/h]	ciśnienie (max/śr./min) [mmH₂O]	RPM (max/śr./min) [nr obrotów/1']	KLASA IZOLACJI	Max temperatura pokojowa [°C]	
LINEO 100 QUIET / LINEO 100 T QUIET	100	220-240	60	27/ 23/ 13	230/ 190/ 155	14,4/ 11,2/ 7,6	2100/ 1795/ 1445	II	45	
LINEO 125 QUIET / LINEO 125 T QUIET	125	220-240	60	28/ 24/ 13	290/ 235/ 190	13,5/ 11/ 7,1	1725/ 1435/ 1180	II	45	
LINEO 150 QUIET / LINEO 150 T QUIET	150	220-240	60	58/ 38/ 23	485/ 325/ 240	24,5/ 15,3/ 8,6	1935/ 1285/ 980	II	50	
LINEO 160 QUIET / LINEO 160 T QUIET	160	220-240	60	58/ 38/ 23	485/ 325/ 240	24,5/ 15,3/ 8,6	1935/ 1285/ 980	II	50	
LINEO 200 QUIET / LINEO 200 T QUIET	200	220-240	60	155/ 115/ 85	1210/ 920/ 680	37,5/ 26,9/ 15,6	2795/ 2130/ 1580	II	50	

## Ártalmatlanítás

A termék megfelel az elektromos és elektronikus berendezések hulladékainak kezeléséről szóló 2012/19/EU irányelvnek (WEEE).

A berendezésen látható áthúzott szemetes konténer szimbólum azt jelzi, hogy a terméket az élettartama végén a háztartási hulladéktól szétválasztva kell leselejtezni, elektromos és elektronikus készülékeknek fenntartott szelektív hulladékgyűjtő központba kell szállítani. Így elkerülhetők a környezetre és az egészségre gyakorolt negatív hatások, elősegítve a terméket alkotó anyagok megfelelő kezelését, ártalmatlanítását és újrahasznosítását. Vegye fel a kapcsolatot az önkormányzati hatósággal, hogy megtudja az ilyen típusú központok elhelyezkedését.

Alternatív megoldásként, a készülék forgalmazója köteles költségmentesen visszavenni az ártalmatlanítani kívánt terméket azzal egyenértékű eszköz vásárlásának ellenében.





## **Popis výrobku**

Přístroj, který jste si zakoupili, je tichý řadový odstředivý odsávač určený k odvádění vzduchu ventilačním potrubím. Výrobek se skládá z vnějšího pláště z termoplastického materiálu společně vytvarovaného s polyuretanovou zvukotěsnou částí; ostatní části výrobku jsou vyrobeny z termoplastické pryskyřice. Jednotka funguje na tři rychlosti.

## **Soulad s předpisy**

- Tyto přístroje jsou určeny pro použití v domácnostech a komerčních prostorách.
- Tento přístroj smějí používat děti starší 8 let a osoby se sníženými fyzickými, smyslovými nebo duševními schopnostmi, nebo osoby bez patřičných znalostí a zkušeností pouze tehdy, když na tyto osoby dohlíží, nebo jim radí při bezpečném používání spotřebiče dospělý odpovědný za jejich bezpečnost, a když si tyto osoby uvědomují možná nebezpečí. Děti si nesmějí s přístrojem hrát. Doporučené čištění a údržbu nesmějí děti provádět bez dozoru dospělých.
- Instalaci přístroje smí provést pouze odborně kvalifikovaný pracovník.
- Elektrozařízení, k němuž je výrobek připojen, musí být v souladu s platnými právními předpisy.
- Pro instalaci je třeba zřídit vícepólový vypínač s odpojovací vzdáleností kontaktů nad 3 mm, aby v případě přepětí kategorie III. umožnil úplné odpojení.
- Výrobky vybavené motory uzpůsobenými pro jednofázovou kabeláž (M) je třeba VŽDY připojit k jednofázovému vedení o 220 - 240 V (nebo ve stanovených případech pouze 230 V). Jakákoli změna bude považována jako poškození výrobku a bude mít za následek pozbytí platnosti záruky.
- Řídící příslušenství musí být instalováno v místnosti s okolní teplotou do 25 °C.
- Zařízení, jejichž technická specifikace udává frekvenci 50 Hz i 60 Hz, mohou pracovat na obou frekvencích bez požadavků uživatele.

## **Ventilátory do potrubí a k instalaci na okno - zeď**

Je třeba přijmout opatření, aby nedocházelo ke zpětnému proudění plynů z vedení k odvádění plynů nebo jiných zařízení spalujících palivo do místnosti.

## Pozor/upozornění



**Pozor:** tento symbol upozorňuje na opatření, která brání zranění uživatele.

- Tento přístroj nepoužívejte k jinému účelu, než je uvedeno v této příručce.
- Po vybalení přístroje z obalu zkontrolujte, zda není poškozený: v případě pochybností se ihned obraťte na kvalifikovaného pracovníka nebo na autorizovaného prodejce VORTICE. Nenechávejte částí obalu v dosahu dětí nebo osob s určitým postižením.
- Používání každého elektrického přístroje vyžaduje dodržování některých základních pravidel, např.: a) přístroje se nedotýkejte vlhkými nebo mokřými rukama; b) nedotýkejte se ho bosými nohama.
- Rozhodnete-li se, že přístroj už nebudete používat, odpojte ho od elektrické sítě a uložte ho z dosahu dětí a osob s nějakým postižením.
- Nepoužívejte přístroj v prostředí s hořlavými látkami nebo výpary, jako alkoholem, insekticidy, benzínem apod.
- Na přístroj si nesedejte, ani o něj neopírejte různé předměty.



**Upozornění:** tento symbol upozorňuje na opatření, která brání poškození přístroje

- Přístroj žádným způsobem neupravujte.
- Nevystavujte ho atmosférickým vlivům (déšť, slunce apod.).
- Vnitřní část přístroje smí čistit pouze kvalifikovaný pracovník (obr. 27).
- Přístroj ani jeho části neponořujte do vody, při čištění postupujte podle pokynů (obr. 26-28).
- Pravidelně ověřujte celistvost přístroje. Při zjištění závady přístroj nepoužívejte a ihned se obraťte na autorizované servisní středisko VORTICE.
- V případě špatného chodu a / nebo poruchy přístroje se ihned obraťte na autorizované servisní středisko VORTICE a je-li nutná oprava, požadujte originální náhradní díly VORTICE.
- Jestliže přístroj spadne, nebo byl vystaven silnému úderu, nechte ho ihned zkontrolovat v autorizovaném servisním středisku VORTICE.
- Přístroj nevyžaduje připojení k zásuvce s uzemňovacím systémem, protože byl vyroben s dvojitou izolací.
- Přístroj připojte pouze k takové napájecí síti / elektrické zásuvce, jejichž výkon odpovídá maximálnímu výkonu přístroje. Není-li tomu tak, obraťte se na odborně kvalifikovaného pracovníka.
- Vypněte hlavní vypínač systému, jestliže: a) zjistíte poruchu chodu; b) jestliže chcete vyčistit vnější plochy přístroje; c) jestliže se rozhodnete přístroj po kratší nebo delší dobu nepoužívat.
- Přístroj se nesmí používat k aktivaci ohříváčů vody, kamínek apod., ani k odvodu teplého vzduchu z těchto přístrojů do vzduchového potrubí.
- K zajištění chodu přístroje je nutné zajistit potřebný návrat vzduchu do místnosti. V případě, že je ve stejné místnosti umístěn přístroj na palivo (ohříváč vody, kamna na metan apod.) bez uzavřené komory, přesvědčte se, že návrat vzduchu umožňuje dokonalé spalování také v tomto přístroji.
- Vývod z tohoto přístroje musí vést do samostatného potrubí (používaného výlučně tímto přístrojem).
- Nezakrývejte a nezacpávejte ani nasávací, ani odvodnou mřížku přístroje, aby vzduch mohl volně proudit.
- Výstupní a vstupní otvory přístroje musí být vždy napojeny na vhodné vedení (obr. 2).
- Specifikace pro napájení elektrinou musí odpovídat údajům uvedeným na štítku A (obr. 3).
- Tento symbol znamená, že činnost smí provádět pouze odborně kvalifikovaný pracovník.



### Poznámka

- **Modely přístrojů 100-125-150-160-200 jsou vybaveny bezpečnostním zařízením proti přehřátí s tepelnou pojistkou.**
- **(Obr. 12.1) LINEO 100 QUIET a LINEO 150 QUIET jsou dodávány s dvěma tvarovkami, které umožňují snížit průměr výrobku, na vstupu z 125 na 100 mm a na výstupu ze 160 na 150 mm.**

## Typické použití

LINEO QUIET (100-125-150-160): obr. 1-2.

LINEO QUIET (200): obr. 1.1-2.1.

## Instalace

Obr. 3 ÷ 20.

Obr. 3: B= Nasávání; C= Odvod.

## Provoz

Tři rychlosti ventilátoru lze zvolit 3polohovým vzdáleným spínačem. Připojení spínače viz schéma zapojení.

## Schématu elektrického připojení

Obr. 17 ÷ 20.

## Seřízení časového spínače

Obr. 21 ÷ 25.

## Cištění a údržba

Obr. 26 ÷ 28

## Technické specifikace

50 Hz										
TERMÉK	Ø [mm]	V	Hz	Výkon (max/ stř./ min) [W]	Proud vzduchu (max/ stř./ min) [m <sup>3</sup> /h]	Tlak (max/ stř./ min) [mmH <sub>2</sub> O]	(rpm) [počet otáček/1] (max/ stř./ min)	LpA [dB(A)] 3m OZÁŘENÝ (max/ stř./ min)	IZOLAČNÍ TŘÍDA	MAX. OKOLNÍ TEPLOTA (°C)
LINEO 100 QUIET / LINEO 100 T QUIET	100	220- 240	50	27/ 24/ 11	260/ 200/ 150	15/ 11,5/ 9	2260/ 1880/ 1455	28,4/ 23,5/ 16	II	45
		230	50	11	150	9	1455	16		55
LINEO 125 QUIET / LINEO 125 T QUIET	125	220- 240	50	27/ 24/ 11	320/ 250/ 190	14/ 10/ 8	1880/ 1475/ 1125	26,9/ 20,4/ 12,3	II	45
		230	50	11	190	8	1125	12,3		55
LINEO 150 QUIET / LINEO 150 T QUIET	150	220- 240	50	50/ 37/ 24	510/ 350/ 255	21,5/ 15,5/ 10,5	2030/ 1430/ 1040	31,6/ 22,9/ 14,4	II	55

50 Hz										
TERMÉK	Ø [mm]	V	Hz	Výkon (max/ stř./ min) [W]	Proud vzduchu (max/ stř./ min) [m³/h]	Tlak (max/ stř./ min) [mmH <sub>2</sub> O]	(rpm) [počet otáček/1'] (max/ stř./ min)	LpA [dB(A)] 3m OZÁŘENÝ (max/ stř./ min)	IZOLAČNÍ TŘÍDA	MAX. OKOLNÍ TEPLOTA (°C)
LINEO 160 QUIET / LINEO 160 T QUIET	160	220-240	50	50/ 37/ 24	510/ 350/ 255	21,5/ 15,5/ 10,5	2030/ 1430/ 1040	30,2/ 22,5/ 14,1	II	55
LINEO 200 QUIET / LINEO 200 T QUIET	200	220-240	50	110/ 95/ 80	1160/ 1045/ 805	29/ 26,3/ 20,6	2690/ 2380/ 1880	35,5/ 32,9/ 27,5	II	50

60 Hz									
PRODUKT	Ø [mm]	V	Hz	Moc (max/ sr. / min) [W]	przepływ powietrza (max/ sr./ min) [m³/h]	ciśnienie (max/ sr./ min) [mmH <sub>2</sub> O]	RPM (max/ sr./ min) [nr obrotów/1']	KLASA IZOLACJI	Max temperatura pokojowa [°C]
LINEO 100 QUIET / LINEO 100 T QUIET	100	220-240	60	27/ 23/ 13	230/ 190/ 155	14,4/ 11,2/ 7,6	2100/ 1795/ 1445	II	45
LINEO 125 QUIET / LINEO 125 T QUIET	125	220-240	60	28/ 24/ 13	290/ 235/ 190	13,5/ 11/ 7,1	1725/ 1435/ 1180	II	45
LINEO 150 QUIET / LINEO 150 T QUIET	150	220-240	60	58/ 38/ 23	485/ 325/ 240	24,5/ 15,3/ 8,6	1935/ 1285/ 980	II	50
LINEO 160 QUIET / LINEO 160 T QUIET	160	220-240	60	58/ 38/ 23	485/ 325/ 240	24,5/ 15,3/ 8,6	1935/ 1285/ 980	II	50
LINEO 200 QUIET / LINEO 200 T QUIET	200	220-240	60	155/ 115/ 85	1210/ 920/ 680	37,5/ 26,9/ 15,6	2795/ 2130/ 1580	II	50

## Likvidace

Tento výrobek je v souladu se směrnicí 2012/19/EU o nakládání s odpadními elektrickými a elektronickými zařízeními (OEEZ).

Symbol přeškrtnuté popelnice nacházející se na zařízení znamená, že výrobek po skončení životnosti nesmí být vyhozen do běžného komunálního odpadu, ale musí být odevzdán do příslušného střediska pro tříděný sběr elektrických a elektronických zařízení. Takto bude možné zamezit negativním dopadům na životní prostředí a zdraví a umožnit správné nakládání s materiály, z nichž se výrobek skládá, a jejich zneškodnění a recyklaci.

Kde se takové středisko nachází, vám sdělí místní městský úřad. Distributor je povinen zdarma odebrat zařízení určené k likvidaci v případě zakoupení obdobného zařízení.



## Descrierea produsului

Aparatul achiziționat de dvs. este un aspirator centrifugal axial silențios pentru expulzarea aerului în canalul de aerisire. Produsul este alcătuit dintr-o carcasă externă din material termoplastic turnat cu partea izolată fonic din poliuretanic, restul produsului este din rășină termoplastică. Întreaga gamă funcționează pe trei viteze.

## Conformitatea utilizării

- Aceste aparate au fost proiectate pentru a fi utilizate în mediul casnic și comercial.
- Acest aparat poate fi utilizat de copii începând de la vârsta de 8 ani și de persoane cu capacități fizice, senzoriale sau mentale reduse, sau lipsite de experiență și de cunoștințe, dacă sunt supravegheate sau dacă au fost instruite în legătură cu folosirea aparatului în siguranță și dacă înțeleg care sunt pericolele care pot fi cauzate de acesta. Copiii nu trebuie să se joace cu aparatul. Operațiile de curățare și întreținere care pot fi efectuate de utilizator nu trebuie să fie efectuate de copii nesupravegheați.
- Instalarea aparatului trebuie să fie efectuată de către personal calificat din punct de vedere profesional.
- Instalația electrică la care este conectat produsul trebuie să respecte normele în vigoare.
- Pentru instalare, este nevoie de un întrerupător omnipolar cu o distanță de deschidere a contactelor egală cu sau mai mare de 3 mm, care să permită deconectarea completă în condiții de supratensiune de categoria III.
- Produsele echipate cu motoare adecvate pentru cablajul monofazat (M) necesită ÎNTOTDEAUNA conexiunea la linii monofazate de 220-240V (sau doar de 230 V când acest lucru este prevăzut). Orice tip de modificare este considerată folosire incorectă a produsului și anulează garanția.
- Accesoriile de comandă trebuie instalate într-o locație la o temperatură ambientală care să nu depășească 25°C.
- Dispozitivele ale căror specificații tehnice indică atât frecvența de 50Hz, cât și cea de 60Hz, pot funcționa la ambele frecvențe fără cereri din partea utilizatorului.

## **Ventilatoare de conductă și fereastră-zid**

Este necesar să luați măsuri de precauție pentru a evita prezența refluxului de gaze provenite de la canalul de evacuare a gazelor sau de la alte aparate cu combustie de carburant.

## Atenție/măsurile de precauție



**Atenție:** acest simbol indică măsuri de precauție necesare pentru a evita producerea de pagube utilizatorului

- Nu utilizați acest produs în scopuri diferite de cele prezentate în acest manual.
- După ce ați deschis produsul, verificați integritatea acestuia: dacă aveți dubii, adresați-vă imediat unei persoane calificate sau unui dealer autorizat VORTICE. Nu lăsați părți ale ambalajului la îndemâna copiilor sau a persoanelor cu handicap.
- Folosirea oricărui aparat electric presupune respectarea unor reguli fundamentale, de exemplu: a) nu trebuie atins cu mâinile ude sau umede;  
b) nu trebuie atins când persoana este desculță.
- Puneți aparatul într-un loc sigur, astfel încât să nu fie la îndemâna copiilor sau a persoanelor cu handicap, în momentul în care hotărâți să îl deconectați de la rețeaua electrică și să nu îl mai folosiți.
- Nu utilizați aparatul în prezența substanțelor sau a vaporilor inflamabili, ca de exemplu alcool, insecticide, benzină etc.



**Măsurile de precauție:** acest simbol indică măsuri de precauție necesare pentru a evita defectarea produsului

- Nu aduceți nici un fel de modificare produsului.
- Nu lăsați aparatul expus la agenți atmosferici (ploaie, soare etc.).
- Curățarea internă a produsului va fi efectuată de personal calificat (fig. 27).
- Nu introduceți aparatul sau părțile acestuia în apă sau alte lichide, pentru curățare respectați indicațiile (fig. 26-28).
- Verificați periodic integritatea aparatului. În cazul în care constatați că are imperfecțiuni, nu utilizați aparatul și contactați imediat un Centru de Asistență VORTICE autorizat.
- În cazul unei funcționări defectuoase și/sau a unei defecțiuni a aparatului, adresați-vă imediat unui Centru de Asistență autorizat VORTICE și cereți, pentru eventualele reparații, folosirea pieselor de schimb VORTICE originale.
- Dacă aparatul cade sau primește lovituri puternice, rugați să fie verificat imediat de un Centru de Asistență Tehnică VORTICE autorizat.
- Aparatul nu are nevoie de conectare la o priză cu legătură la pământ, deoarece e construit cu izolare dublă.
- Conectați aparatul la rețeaua de alimentare/priza electrică doar dacă puterea instalației/prizei este adecvată pentru puterea sa maximă. În caz contrar, adresați-vă imediat unei persoane calificate din punct de vedere profesional.
- Stingeți întrerupătorul general al instalației când: a) observați o anomalie în funcționare; b) hotărâți să efectuați o operațiune de curățare la exterior; c) hotărâți să nu utilizați aparatul pe perioade mai scurte sau mai lungi.
- Este indispensabil să asigurați afluxul necesar de aer în încăperea pentru a garanta funcționarea
- Este indispensabilă asigurarea reintrării necesare a aerului în încăperea pentru a garanta funcționarea produsului. În cazul în care în aceeași cameră este instalat un aparat de funcționare al combustibilului (încălzitor de apă, cuptor cu gaz, etc.) nu de tip cositor, asigurați-vă că revenirea aerului asigură și combustia perfectă a acestui aparat.
- Aparatul trebuie să descarce într-o singură conductă (utilizată doar de acest produs).
- Nu acoperiți și nu blocați aspirația și alimentarea aparatului, astfel încât să se asigure trecerea optimă a aerului.
- Orificiul de evacuare și aspirație a produsului trebuie să fie întotdeauna conectat la o conductă.
- Gura de alimentare și aspirație a produsului trebuie să fie întotdeauna conectată la o conductă (fig. 2).
- Datele electrice ale rețelei trebuie să corespundă celor indicate pe plăcuța A (fig. 3)
- Acest simbol înseamnă că operațiunea trebuie efectuată de personal calificat.



### **N.B:**

- Modelele aparatelor 100-125-150-160-200 sunt echipate cu un dispozitiv de siguranță pentru supratemperatură termoabuzabilă.
- (Fig. 12.1) Modelele LINEO 100 QUIET și LINEO 150 QUIET sunt dotate cu două racorduri care permit reducerea diametrului produsului (latura de alimentare și latura de aspirație) de la 125 la 100mm și de la 160 la 150 mm.

## Aplicații tipice

LINEO QUIET (100-125-150-160): fig. 1-2

LINEO QUIET (200): fig. 1.1-2.1

## Instalare

Fig. 3 ÷ 20.

Fig.3: B= Aspirație; C= Evacuare.

## Funcționare

Cele trei viteze ale aspiratorului cu ajutorul comutatorului la distanță cu 3 poziții. Pentru conectarea comutatorului consultați schemele de conectare.

## Scheme pentru conectarea electrică

Fig. 17 ÷ 20.

## Reglare timer

Fig. 21 ÷ 25.

## Întreținere și curățare

Fig. 26 ÷ 28.

## Specificații tehnice

50 Hz										
PRODUS	Ø [mm]	V	Hz	Putere (Max/ Med/ Min) [W]	Curent de aer (Max/ Med/ Min) [m³/h]	Presiune (Max/ Med/ Min) [mmH <sub>2</sub> O]	RPM (Max/ Med/ Min) [nr. rotații/1']	LpA [db(A)] 3m -IRADIAT- [Max/ Med / Min Vel.]	CLASĂ DE IZOLARE	TEMPERATURĂ MAX CAMERĂ [°C]
LINEO 100 QUIET / LINEO 100 T QUIET	100	220-240	50	27/ 24/ 11	260/ 200/ 150	15/ 11,5/ 9	2260/ 1880/ 1455	28,4/ 23,5/ 16	II	45
		230	50							55
LINEO 125 QUIET / LINEO 125 T QUIET	125	220-240	50	27/ 24/ 11	320/ 250/ 190	14/ 10/ 8	1880/ 1475/ 1125	26,9/ 20,4/ 12,3	II	45
		230	50							55



50 Hz										
TERMĒK	Ø [mm]	V	Hz	Výkon (max/ stř./ min) [W]	Proud vzduchu (max/ stř./ min) [m³/h]	Tlak (max/ stř./ min) [mmH₂O]	(rpm) [počet otáček/1] (max/ stř./ min)	LpA [dB(A)] 3m OZĀŘENÝ (max/ stř./ min)	IZOLAČNĪ TRĪDA	MAX. OKOLNĪ TEPLOTA (°C)
LINEO 150 QUIET / LINEO 150 T QUIET	150	220-240	50	50/ 37/ 24	510/ 350/ 255	21,5/ 15,5/ 10,5	2030/ 1430/ 1040	31,6/ 22,9/ 14,4	II	55
LINEO 160 QUIET / LINEO 160 T QUIET	160	220-240	50	50/ 37/ 24	510/ 350/ 255	21,5/ 15,5/ 10,5	2030/ 1430/ 1040	30,2/ 22,5/ 14,1	II	55
LINEO 200 QUIET / LINEO 200 T QUIET	200	220-240	50	110/ 95/ 80	1160/ 1045/ 805	29/ 26,3/ 20,6	2690/ 2380/ 1880	35,5/ 32,9/ 27,5	II	50

60 Hz										
TERMĒK	Ø [mm]	V	Hz	Výkon (max/ stř./ min) [W]	Proud vzduchu (max/ stř./ min) [m³/h]	Tlak (max/ stř./ min) [mmH₂O]	(rpm) [počet otáček/1] (max/ stř./ min)	IZOLAČNĪ TRĪDA	MAX. OKOLNĪ TEPLOTA (°C)	
LINEO 100 QUIET / LINEO 100 T QUIET	100	220-240	60	27/ 23/ 13	230/ 190/ 155	14,4/ 11,2/ 7,6	2100/ 1795/ 1445	II	45	
LINEO 125 QUIET / LINEO 125 T QUIET	125	220-240	60	28/ 24/ 13	290/ 235/ 190	13,5/ 11/ 7,1	1725/ 1435/ 1180	II	45	
LINEO 150 QUIET / LINEO 150 T QUIET	150	220-240	60	58/ 38/ 23	485/ 325/ 240	24,5/ 15,3/ 8,6	1935/ 1285/ 980	II	50	
LINEO 160 QUIET / LINEO 160 T QUIET	160	220-240	60	58/ 38/ 23	485/ 325/ 240	24,5/ 15,3/ 8,6	1935/ 1285/ 980	II	50	
LINEO 200 QUIET / LINEO 200 T QUIET	200	220-240	60	155/ 115/ 85	1210/ 920/ 680	37,5/ 26,9/ 15,6	2795/ 2130/ 1580	II	50	

## Eliminare

Acest produs respectă cerințele Directivei 2012/19/UE privind deșeurile de echipamente electrice și electronice (DEEE).

Simbolul toberonului barbat aplicat pe echipament indică faptul că la sfârșitul duratei de viață a produsului, acesta trebuie colectat și eliminat separat de alte tipuri de deșeuri menajere, trebuie predat unui centru de colectare diferențiată pentru echipamente electrice și electronice. Acest lucru va preveni efectele negative asupra mediului și sănătății, favorizând tratarea, eliminarea și reciclarea corectă a materialelor din care este alcătuit produsul.

Adresați-vă autorităților locale pentru a afla locația acestor tipuri de structuri. Alternativ, distribuitorul are obligația de a prelua gratuit un aparat care trebuie eliminat în cazul achiziționării unui aparat echivalent.



## **Opis proizvoda**

Uređaj koji ste kupili tihi je linijski centrifugalni ventilator ekstraktor osmišljen za izbacivanje zraka kroz ventilacijski kanal. Proizvod je izrađen od vanjskog oklopa od termoplastičnog materijala koji je izliven zajedno s poliuretanskim dijelom za zvučnu izolaciju, dok su ostali dijelovi proizvoda izrađeni od termoplastične smole. Cijela paleta proizvoda radi u tri brzine.

## **Usklađenost**

- Ezekeť a készülékeket háztartási vagy kereskedelmi környezetben történő használatra tervezték.
- Ovaj uređaj mogu koristiti djeca starija od 8 godina i osobe sa smanjenim tjelesnim, osjetilnim ili umnim sposobnostima, odnosno bez iskustva i potrebnog znanja, pod uvjetom da ih se nadzire ili da su upućeni u sigurnu uporabu uređaja i u razumijevanje opasnosti u vezi s njime. Djeca se ne smiju igrati s uređajem. Čišćenje i održavanje o kojima se mora brinuti korisnik ne smiju obavljati djeca bez nadzora.
- Postavljanje uređaja mora izvršiti stručno osposobljeno osoblje.
- Električni sustav na koji se spaja proizvod mora biti u skladu s važećim propisima.
- Prilikom instalacije potrebno je predvidjeti opći prekidač s razmakom otvaranja kontakata od najmanje 3 mm koji omogućuje potpuno iskopčavanje u uvjetima prenaponske kategorije III.
- Proizvodi s motorima predviđenima za spajanje na monofaznu mrežu (M) UVIJEK zahtijevaju priključak na monofazne linije od 220 do 240 V (ili samo 230 V ako je tako predviđeno). Svaka izmjena predstavlja prepravljavanje proizvoda i poništava njegovo jamstvo.
- Upravljačka oprema mora se instalirati u prostor u kojem sobna temperatura ne premašuje 25 °C.
- Uređaji čije tehničke specifikacije ukazuju na frekvenciju od 50Hz i 60Hz, mogu raditi na obje frekvencije bez zahtjeva korisnika.

## **Kanalni ventilatori i ventilatori za montažu na prozor/zid**

Potrebno je poduzeti mjere opreza kako bi se spriječilo da se u prostorijsu vraćaju plinovi iz ispušne cijevi ili iz drugih uređaja u kojima izgara gorivo.

## Upozorenje/mjere opreznosti



**Upozorenje:** ovaj simbol označava mjere predostrožnosti u svrhu sprečavanja nanošenja štete korisniku

- Ovaj uređaj se ne smije koristiti u svrhe drugačije od onih navedenih u ovom priručniku.
- Nakon što ste uređaj izvadili iz omota, provjerite njegovu besprijeekornost: u slučaju bilo kakve sumnje odmah se obratite stručnoj osobi ili ovlaštenom preprodavaču "VORTICE". Ne ostavljajte dijelove omota na dohvata djece ili osoba s posebnim potrebama.
- Uporaba bilo kojeg električnog uređaja podrazumijeva poštovanje nekoliko temeljnih pravila, među kojima: a) ne smije ga se dirati mokrim ili vlažnim rukama; b) ne smije ga se dirati bosim.
- Odlučite li isključiti uređaj iz električne mreže i ne upotrebljavati ga, pohranite ga daleko od dohvata djece i osoba s posebnim potrebama.
- Ne upotrebljavajte uređaj u blizini zapaljivih tvari ili para (alkohol, insekticidi, benzin, itd.).



**Mjere opreznosti:** ovaj simbol označava mjere predostrožnosti kako bi se izbjegle štete na proizvodu

- Zabranjeno je vršiti bilo kakve preinake na uređaju.
- Uređaj ne smije biti izložen atmosferskim čimbenicima (kiša, sunce, itd.).
- Unutrašnjost proizvoda smije čistiti samo kvalificirano osoblje (sl. 27).
- Ne uranjajte uređaj kao ni bilo koji od njegovih dijelova u vodu ili druge tekućine. Pogledajte upute koje se odnose na čišćenje uređaja (sl. 26 – 28).
- S vremena na vrijeme provjerite besprijeekornost uređaja. U slučaju nedostataka, nemojte upotrebljavati uređaj već se odmah obratite ovlaštenom Centru Servisne službe tvrtke "VORTICE".
- U slučaju lošeg rada i/ili kvara na uređaju, odmah se obratite ovlaštenom Centru Servisne službe tvrtke "VORTICE" pa ako je potreban popravak, zahtijevajte originalne zamjenske dijelove "VORTICE".
- Ako uređaj padne ili bude jako udaren, odmah ga dajte na provjeru u ovlašteni Centar Tehničke službe tvrtke "VORTICE".
- Budući da posjeduje dvostruku izolaciju, nije potrebno spojiti uređaj na utičnicu s uzemljenjem.
- Spojiti uređaj na mrežni priključak/električnu utičnicu samo ako je domet instalacije/utičnice primjeren njegovoj maksimalnoj snazi. U suprotnom, odmah se obratiti stručnom osoblju.
- Isključiti glavni prekidač u slučaju da se: a) primijeti nepravilnost u radu; b) odlučiti izvršiti čišćenje izvana; c) odlučiti ne upotrebljavati uređaj na kraće ili duže vrijeme.
- Aparatul nu poate fi folosit ca activator pentru încălzitoarele de apă, sobele etc. nici aceste dispozitive nu trebuie descărcate în tuburile de aer cald.
- Este indispensabilă asigurarea reintrării necesare a aerului în încăperea pentru a garanta funcționarea produsului. În cazul în care în aceeași cameră este instalat un aparat de funcționare al combustibilului (încălzitor de apă, cuptor cu gaz, etc.) nu de tip cositor, asigurați-vă că revenirea aerului asigură și combustia perfectă a acestui aparat.
- Aparatul trebuie să descarce într-o singură conductă (utilizată doar de acest produs).
- Nu acoperiți și nu blocați aspirația și alimentarea aparatului, astfel încât să se asigure trecerea optimă a aerului.
- Gura de alimentare și aspirație a produsului trebuie să fie întotdeauna conectată la o conductă (sl. 2).
- Datele electrice ale rețelei trebuie să corespundă celor indicate pe plăcuța A (sl. 3).
- Acest simbol înseamnă că operațiunea trebuie efectuată de personal calificat.



### N.B:

- Sve verzije uređaja 100 – 125 – 150 – 160 – 200 opremljene su osiguračem za zaštitu od pregrijavanja.
- (Sl. 12.1) LINEO 100 QUIET i LINEO 150 QUIET opremljeni su dvama fitinzima koji omogućuju smanjenje promjera proizvoda (sa strane ulaza i izlaza) raspona od 125 do 100 mm odnosno od 160 do 150 mm.

## Uobičajena primjena

LINEO QUIET (100-125-150-160): fig. 1-2  
 LINEO QUIET (200): fig. 1.1-2.1

## Postavljanje

Fig. 3 ÷ 20.

Fig.3: B= Usisavanje; C= Ispuhivanje.

## Rad

Preko daljinskog upravljača s tri postavke moguće je odabrati jednu od tri brzine rada ventilatora. Za priključivanje prekidača pogledajte dijagrame spajanja.

## Nacrti za električno priključivanje

Fig. 17 ÷ 20.

## Podešavanje timera

Fig. 21 ÷ 25.

## Održavanje i čišćenje

Fig. 26 ÷ 28.

## Tehničke specifikacije

50 Hz										
PROIZVOD	Ø [mm]	V	Hz	Snaga (maks./ sred./ min.) [W]	Protok zraka (maks./ sred./ min.) [m³/h]	Tlak (maks./ sred./ min.) [mmH₂O]	RPM (maks./ sred./ min.) [br. okre- ta/1']	LpA [dB(A)] 3m EMITIRANA- (maks./ sred./ min.)	RAZRED IZOLACIJE	Maks. prostorna temperatura [°C]
LINEO 100 QUIET / LINEO 100 T QUIET	100	220-240	50	27/ 24/ 11	260/ 200/ 150	15/ 11,5/ 9	2260/ 1880/ 1455	28,4/ 23,5/ 16	II	45
		230	50							55
LINEO 125 QUIET / LINEO 125 T QUIET	125	220-240	50	27/ 24/ 11	320/ 250/ 190	14/ 10/ 8	1880/ 1475/ 1125	26,9/ 20,4/ 12,3	II	45
		230	50							55

50 Hz										
PROIZVOD	Ø [mm]	V	Hz	Snaga (maks./ sred./ min.) [W]	Protok zraka (maks./ sred./ min.) [m³/h]	Tlak (maks./ sred./ min.) [mmH₂O]	RPM (maks./ sred./ min.) [br. okre-ta/1']	LpA [dB(A)] 3m EMITIRANA- (maks./ sred./ min.)	RAZRRED IZOLACIJE	Maks. prostorna temperatura [°C]
LINEO 150 QUIET / LINEO 150 T QUIET	150	220-240	50	50/ 37/ 24	510/ 350/ 255	21,5/ 15,5/ 10,5	2030/ 1430/ 1040	31,6/ 22,9/ 14,4	II	55
LINEO 160 QUIET / LINEO 160 T QUIET	160	220-240	50	50/ 37/ 24	510/ 350/ 255	21,5/ 15,5/ 10,5	2030/ 1430/ 1040	30,2/ 22,5/ 14,1	II	55
LINEO 200 QUIET / LINEO 200 T QUIET	200	220-240	50	110/ 95/ 80	1160/ 1045/ 805	29/ 26,3/ 20,6	2690/ 2380/ 1880	35,5/ 32,9/ 27,5	II	50

60 Hz										
PROIZVOD	Ø [mm]	V	Hz	Snaga (maks./ sred./ min.) [W]	Protok zraka (maks./ sred./ min.) [m³/h]	Tlak (maks./ sred./ min.) [mmH₂O]	RPM (maks./ sred./ min.) [br. okre-ta/1']	RAZRRED IZOLACIJE	MAKS. PROSTORNA TEMPERATURA [°C]	
LINEO 100 QUIET / LINEO 100 T QUIET	100	220-240	60	27/ 23/ 13	230/ 190/ 155	14,4/ 11,2/ 7,6	2100/ 1795/ 1445	II	45	
LINEO 125 QUIET / LINEO 125 T QUIET	125	220-240	60	28/ 24/ 13	290/ 235/ 190	13,5/ 11/ 7,1	1725/ 1435/ 1180	II	45	
LINEO 150 QUIET / LINEO 150 T QUIET	150	220-240	60	58/ 38/ 23	485/ 325/ 240	24,5/ 15,3/ 8,6	1935/ 1285/ 980	II	50	
LINEO 160 QUIET / LINEO 160 T QUIET	160	220-240	60	58/ 38/ 23	485/ 325/ 240	24,5/ 15,3/ 8,6	1935/ 1285/ 980	II	50	
LINEO 200 QUIET / LINEO 200 T QUIET	200	220-240	60	155/ 115/ 85	1210/ 920/ 680	37,5/ 26,9/ 15,6	2795/ 2130/ 1580	II	50	

## Odlaganje

Ovaj je proizvod usklađen s Direktivom 2012/19/EU o upravljanju otpadnom električnom i elektroničkom opremom (OEEO).

Simbol precrtane kante za smeće koji se nalazi na uređaju označava da proizvod na kraju svog životnog ciklusa mora biti zbrinut odvojeno od kućanskog otpada. Potrebno ga je predati u centar za odvojeno prikupljanje električne i elektroničke opreme. Time će se spriječiti mogući negativni učinci na okoliš i zdravlje ljudi te pridonijeti pravilnoj obradi, zbrinjavanju i recikliranju materijala od kojih se proizvod sastoji.

Obratite se lokalnim nadležnim tijelima da biste se informirali o tome gdje se nalaze takve strukture. Druga je mogućnost da pri kupnji ekvivalentnog novog uređaja stari uređaj predate distributeru, koji ga je dužan preuzeti.



## Ürünün tanımı

Bu cihaz, susturuculu santrifüjlü bir aspiratördür ve havanın bir havalandırma kanalı vasıtasıyla dışarı atılmasını sağlar. Ürünün dış muhafazası, ses yalıtımı sağlayan poliüretan parçayla birlikte kalıplanmış termoplastik malzemeden yapılmış, diğer kısımlarsa termoplastik reçineden imal edilmiştir. Tüm ürünler üç değişik hızda çalıştırılabilir.

## Uyulması gereken şartlar

- Bu cihazlar ev ve ticari ortamlarda kullanım için tasarlanmıştır.
- Bu cihaz, 8 yaşın üzerindeki çocuklar ve fiziksel, duyuşsal veya zihinsel kapasiteleri yetersiz, ya da makinenin kullanımı konusunda bilgisi ve deneyimi olmayan kişiler tarafından yalnızca gözetim altında olduklarında veya makinenin güvenli kullanımı ile ilgili talimatları aldıktan ve olası tehlikeleri anladıktan sonra kullanılabilir. Çocuklar cihaz ile oynamamalıdır. Cihazın temizlik ve bakım işlemleri kullanıcı tarafından yapılmalıdır, bu işlemler gözetim altında olmayan çocuklar tarafından yapılmamalıdır.
- Cihazın kurulum işlemi mesleki olarak kalifiye personel tarafından yapılmalıdır.
- Ürünün bağlı olduğu elektrik sistemi, yürürlükte olan kanunlara uygun olmalıdır.
- Kurulum işlemi için omnipolar bir şalter kullanılmalı, şalterin kontaklarının açılma mesafesi en az 3 mm olmalıdır. Şalter, kategori III sınıfına giren aşırı gerilim durumunda bağlantının tam olarak kesilebilmesini sağlayacak tipte olmalıdır.
- Tek fazlı (M) kablolarla uygun motorlarla donatılmış olan ürünlerin bağlantıları HER ZAMAN, 220-240V (veya gerekiyorsa 230V) monofaz hatlarla yapılmalıdır. Yapılacak herhangi bir değişiklik kurcalama olarak kabul edilir ve garantinin geçersiz hale gelmesine neden olur.
- Kumanda aksesuarları, ortam sıcaklığı 25°C'yi geçmeyen bir yere kurulmalıdır.
- Teknik özellikleri hem 50Hz hem de 60Hz frekansı gösteren cihazlar, kullanıcı talebi olmadan her iki frekansta da çalışabilir.

## **Kanal tipi ve duvar-pencere tipi fanlar**

Cihazın bulunduğu odada, gaz tahliye bacasından ya da yakıtla çalışan başka cihazlardan gaz geri akışı olmaması için gerekli önlemleri alınız.



## Dikkat/Önlemler



**Dikkat:** bu sembol kullanıcıya dönük yaralanmalardan korunmak için gerekli uyarıları ifade etmektedir

- Bu ürünü, bu kitapçıkta belirtilen amacın dışında bir nedenle kullanmayınız.
- Ürünü ambalajından çıkarın ve hasar görmemiş olduğundan emin olun: eğer bir kuşkunuz var ise hemen profesyonel birisi veya yetkili bir VORTICE satıcısıyla temasa geçiniz. Ambalaj malzemelerini çocukların ya da özürü kişilerin erişebileceği yerlerde bırakmayınız.
- Herhangi bir elektrikli cihazın kullanımı, belirli temel kurallara uyulmasını gerektirir: a) ıslak ya da nemli ellerle dokunulmamalıdır; b) ıslak çıplak ayakla dokunulmamalıdır.
- Cihaz çalışmıyor ve artık kullanılmıyor iken, onu çocukların ve özürü kişilerin erişemeyeceği yere kaldırınız.
- Alkol, haşare öldürücüler, benzin gibi tutuşabilen buharların varlığı durumunda cihazı çalıştırmayınız.



**Önlemler:** bu sembol, ürüne herhangi bir zarar vermemek için alınması gerekli önlemleri ifade etmektedir

- Ürününüz üzerinde hiçbir tipte herhangi bir değişiklik yapmayınız.
- Cihaz, (yağmur, güneş vb.) çevre koşullarına maruz bırakılmamalıdır.
- Cihazın iç kısımları, sadece ehliyetli personel tarafından temizlenmelidir (res. 27).
- Cihazı veya parçalarını suya ya da başka sıvılara batırmayınız. Cihazın temizliği için talimatlara bakınız (res. 26-28).
- Cihazın hasar görüp görmediğini düzenli olarak kontrol edin. Ürünün hasar görmesi ya da hatalı çalışması durumunda, cihazı kapatın ve ivedi olarak bir yetkili VORTICE Teknik Servis Merkezi ile temasa geçiniz.
- Kötu çalışma ve/veya cihazın bozuk olması durumunda, ivedi olarak yetkili VORTICE Teknik Servis (Yardıml) Merkezi ile temasa geçiniz ve cihazın tamiri için orijinal VORTICE yedek parçalarının kullanılmasını talep edin.
- Cihazın düşmesi ya da büyük bir darbe alması durumunda, ivedi olarak yetkili bir VORTICE Teknik Servis Merkezi tarafından kontrol edilmesini sağlayın.
- Cihaz iki kez yalıtımlı olduğundan, topraklanmasına gerek yoktur.
- Cihaza bağlanacak olan elektrik güç kaynağı, ürün için gerek duyulan maksimum elektrik gücünü verebilecek düzeyde olmalıdır. Eğer bu gerçekleşmez ise, gerekli işlemin yapılması için bir elektrik teknisyeni (işinde kalifiye) çağırınız.
- Aşağıda belirtilen durumlarda, tesisatın genel anahtarını kapatın: a) anormal çalışma durumu gösterdiğinde; b) dış temizlik bakımına karar verildiğinde; c) cihazı kısa ya da uzun süreli olarak kullanılmaya karar verildiğinde.
- Cihazın verimli olarak çalışması için odadaki havanın uygun şekilde tazelenmesi gereklidir.
- Cihazın verimli ve etkili bir şekilde çalışabilmesi için, bulunduğu ortamda yeterli hava dolaşımı olmalıdır. Ayrıca aynı ortamda su ısıtıcısı, gaz sobası gibi yanmaya dayalı yalıtılmamış cihazlar varsa, tüm cihazların aynı anda çalışabilmesi için yeterli hava olması şarttır.
- Cihaz havayı (sadece bu cihaz için kullanılan) tek bir kanala tahliye etmelidir.
- İdeal hava akışı için cihazın giriş ve çıkış ızgaralarını kapatan herhangi bir engel olmamalıdır.
- Cihazın basma ve emme ağızları her zaman uygun bir kanala bağlı olmalıdır (Res. 2).
- Elektrik şebekesinin verileri, cihazın plakasında (A) belirtilen değerlere uygun olmalıdır (Res. 3).
- Bu sembol, işlemin uzman personel tarafından yapılması gerektiğini işaret eder.



### NOT:

- 100-125-150-160-200 modellerinin tüm versiyonarı, aşırı ısıya karşı güvenlik tertibatıyla donatılmıştır.
- (Res. 12.1) LINEO 100 QUIET ve LINEO 150 QUIET modelleri, ürünün çapının (giriş ve çıkış tarafları) 125 mm'den 100 mm'ye ve 160 mm'den 150 mm'ye düşürülmesini sağlayan iki bağlantı parçasıyla donatılmıştır.

## Genel uygulamalar

LINEO QUIET (100-125-150-160): res. 1-2  
LINEO QUIET (200): res. 1.1-2.1

## Kurulum (Yerleştirme)

Res. 3 ÷ 20.  
Res.3: B=Giriş; C= Çıkış.

## Çalışma şekli

Cihazın üç farklı hızı arasında 3 konumlu uzaktan kumandayla seçim yapılabilir. Kumanda bağlantısı için, bağlantı şemalarına bakınız.

## Elektrik bağlantısı şemaları

Res. 17 ÷ 20.

## Zamanlayıcı (Timer) Ayarlama

Res. 21 ÷ 25.

## Bakım ve temizlik

Res. 26 ÷ 28.

## Teknik özellikler

50 Hz										
ÜRÜN	Ø [mm]	V	Hz	Güç (max/ orta/ min) [W]	Hava akışı (max/ orta/ min) [m³/h]	Basınç (max/ ort/ min) [mmH <sub>2</sub> O]	RPM (max/ ort/ min) [n°dönüş/ 1']	LpA [dB(A)] 3m IŞINLANMIŞ (max/ ort/ min)	YALITIM SINIFI	MAX ODA ISISI [°C]
LINEO 100 QUIET / LINEO 100 T QUIET	100	220-240	50	27/ 24/	260/ 200/	15/ 11,5/	2260/ 1880/	28,4/ 23,5/	II	45
		230	50	11	150	9	1455	16		55
LINEO 125 QUIET / LINEO 125 T QUIET	125	220-240	50	27/ 24/	320/ 250/	14/ 10/	1880/ 1475/	26,9/ 20,4/	II	45
		230	50	11	190	8	1125	12,3		55

# TÜRKÇE

50 Hz										
ÜRÜN	Ø [mm]	V	Hz	Güç (max/orta/min) [W]	Hava akışı (max/orta/min) [m³/h]	Basınç (max/ort/min) [mmH <sub>2</sub> O]	RPM (max/ort/min) [n°dönüş/1']	LpA [dB(A)] 3m İŞINLANMIŞ (max/ort/min)	YALITIM SINIFI	MAX ODA ISISI [°C]
LINEO 150 QUIET / LINEO 150 T QUIET	150	220-240	50	50/37/24	510/350/255	21,5/15,5/10,5	2030/1430/1040	31,6/22,9/14,4	II	55
LINEO 160 QUIET / LINEO 160 T QUIET	160	220-240	50	50/37/24	510/350/255	21,5/15,5/10,5	2030/1430/1040	30,2/22,5/14,1	II	55
LINEO 200 QUIET / LINEO 200 T QUIET	200	220-240	50	110/95/80	1160/1045/805	29/26,3/20,6	2690/2380/1880	35,5/32,9/27,5	II	50

60 Hz									
ÜRÜN	Ø [mm]	V	Hz	Güç (max/orta/min) [W]	Hava akışı (max/orta/min) [m³/h]	Basınç (max/ort/min) [mmH <sub>2</sub> O]	RPM (max/ort/min) [n°dönüş/1']	YALITIM SINIFI	MAX ODA ISISI [°C]
LINEO 100 QUIET / LINEO 100 T QUIET	100	220-240	60	27/23/13	230/190/155	14,4/11,2/7,6	2100/1795/1445	II	45
LINEO 125 QUIET / LINEO 125 T QUIET	125	220-240	60	28/24/13	290/235/190	13,5/11/7,1	1725/1435/1180	II	45
LINEO 150 QUIET / LINEO 150 T QUIET	150	220-240	60	58/38/23	485/325/240	24,5/15,3/8,6	1935/1285/980	II	50
LINEO 160 QUIET / LINEO 160 T QUIET	160	220-240	60	58/38/23	485/325/240	24,5/15,3/8,6	1935/1285/980	II	50
LINEO 200 QUIET / LINEO 200 T QUIET	200	220-240	60	155/115/85	1210/920/680	37,5/26,9/15,6	2795/2130/1580	II	50

## İmha

**BU ÜRÜN, BAZI AVRUPA BİRLİĞİ ÜLKELERİNDE RAE DİREKTİFİNİN KABULÜNÜN ULUSAL UYGULAMA ALANINA GİRMEZ VE BU NEDENLE DE BU ÜLKELERDE, ÜRÜNÜN KULLANIM ÖMRÜ SONLANDIĞINDA HERHANGİ BİR AYRIŞTIRILMIŞ TOPLAMA ZORUNLULUĞU YÜRÜRLÜKTE DEĞİLDİR.**

### Uyarı

Bu ürün EU 2012/19/EC Direktifine uygundur.

Cihazın üzerinde bulunan çarpı ile işaretlenmiş çöp bidonu sembolü, bu ürünün kullanım ömrü sonunda ev çöplerinden ayrı olarak işlem görmesi gerektiğini, elektrikli ve elektronik cihazlar için ayrı çöp toplama merkezine bırakılması ya da eşdeğerinde yeni bir cihaz alındığında satıcıya teslim edilmesi gerektiğini belirtmektedir.



Kullanıcı, kullanım ömrü sona erdiğinde bu ürünü yürürlükte bulunan ilgili imha/atık kanunları uyarınca uygun toplama tesislerine vermekle yükümlüdür.

Ürünün geri dönüşüm amacıyla tahsis edilmiş toplama tesislerine teslim edilmesi, çevre dostu bir şekilde işlem görmesi ve elden çıkarılması, çevre ve insan sağlığına gelebilecek olumsuz etkilerin önlenmesine yardımcı olmakla birlikte, cihazın yapımında kullanılan malzemelerin geri dönüştürülebilmesini sağlayacaktır.

Bu toplama sistemleri hakkında daha ayrıntılı bilgi için, yerel atık imha hizmetlerine başvurun veya ürünü satın almış olduğunuz yetkili satıcıya danışın.

Üretici firmalar ve ithalatçı firmalar, çevre dostu bir şekilde yeniden dönüştürme, işleme tabi tutma ve elden çıkarma ile ilgili yükümlülüklerini gerek doğrudan gerekse bir kolektif sisteme katılarak yerine getirmeyi kabul ederler.

## **Περιγραφή ροϊόντος**

Η συσκευή που αγοράσατε είναι ένα αθόρυβος ανεμιστήρας εξαερισμού που έχει σχεδιαστεί για να εξαερίζει τον αέρα μέσω ενός αγωγού εξαερισμού. Το προϊόν έχει κατασκευαστεί με εξωτερικό περιβλήμα από θερμοπλαστικό υλικό με ένα μέρος από ηχομονωτική πολυουρεθάνη ενώ τα υπόλοιπα μέρη του προϊόντος έχουν κατασκευαστεί από θερμοπλαστική ρητίνη. Ολόκληρη η σειρά λειτουργεί σε τρεις ταχύτητες.

## **Συμμόρφωση**

- Οι συσκευές αυτές έχουν σχεδιαστεί για χρήση σε οικιακό και εμπορικό περιβάλλον.
- Η συσκευή αυτή μπορεί να χρησιμοποιηθεί από παιδιά ηλικίας τουλάχιστον 8 ετών και από άτομα με μειωμένες σωματικές, αισθητήριες ή διανοητικές ικανότητες ή χωρίς εμπειρία ή τις απαιτούμενες γνώσεις, εφόσον βρίσκονται υπό επιτήρηση ή έχουν λάβει οδηγίες σχετικά με την ασφαλή χρήση της συσκευής και την κατανόηση των σχετικών κινδύνων. Τα παιδιά δεν πρέπει να παίζουν με τη συσκευή. Οι εργασίες καθαρισμού και συντήρησης που πρέπει να πραγματοποιούνται από το χρήστη δεν πρέπει να γίνονται από παιδιά χωρίς επιτήρηση.
- Η εγκατάσταση της συσκευής πρέπει να πραγματοποιείται από εξειδικευμένο, επαγγελματικό προσωπικό.
- Η ηλεκτρική εγκατάσταση στην οποία συνδέεται το προϊόν πρέπει να συμμορφώνεται με τους ισχύοντες κανόνες.
- Για την εγκατάσταση θα πρέπει να υπάρχει ένας διακόπτης ισχύος με απόσταση ανοίγματος των επαφών ίση ή μεγαλύτερη των 3 mm, που δίνει τη δυνατότητα να διακόπτεται τελείως η παροχή ρεύματος σε περίπτωση υπέρτασης κατηγορίας III.
- Τα προϊόντα που διαθέτουν μοτέρ ρυθμισμένα για μονοφασική σύνδεση (M) πρέπει απαραίτητως ΠΑΝΤΑ να συνδέονται σε μονοφασικές γραμμές στα 220-240V (ή μόνο 230V όπου προβλέπεται). Οποιαδήποτε τροποποίηση θεωρείται παραβίαση του προϊόντος και ακυρώνει τη σχετική Εγγύηση.
- Τα βοηθητικά εξαρτήματα ελέγχου πρέπει να τοποθετηθούν σε χώρο όπου η θερμοκρασία περιβάλλοντος δεν ξεπερνά τους 25°C.
- Οι συσκευές των οποίων οι τεχνικές προδιαγραφές υποδεικνύουν τόσο τη συχνότητα των 50Hz όσο και των 60Hz, μπορούν να λειτουργήσουν και στις δύο συχνότητες χωρίς αιτήματα από το χρήστη.

## **Συσκευές εξαερισμού αγωγού και αραθύρου - τοίχου**

Είναι απαραίτητο να λάβετε προφυλάξεις ώστε να αποφύγετε, μέσα στο δωμάτιο να υπάρχει διαρροή αερίου που θα προέρχεται από τον αγωγό απερίων και από άλλες συσκευές καύσης.

## Ασφάλεια / προειδοποιήσεις



**Προσοχή:** το σύμβολο αυτό υποδεικνύει προφυλάξεις για την αποφυγή ατυχημάτων

- Μη χρησιμοποιείτε το προϊόν για διαφορετικούς σκοπούς από εκείνους που υποδεικνύονται στο παρόν εγχειρίδιο. Αφού αφαιρέσετε το προϊόν από τη συσκευασία του, βεβαιωθείτε ότι είναι ανέπαφο: σε περίπτωση αμφιβολίας απευθυνθείτε αμέσως σε εξειδικευμένο τεχνικό ή στον εξουσιοδοτημένο Αντιπρόσωπο. Φυλάξτε τα υλικά της συσκευασίας μακριά από παιδιά και άτομα με ειδικές ανάγκες.
- Η χρήση κάθε ηλεκτρικής συσκευής προϋποθέτει την τήρηση ορισμένων βασικών κανόνων, όπως: α) Μη αγγίζετε το προϊόν με βρεγμένα ή υγρά χέρια. β) Μη αγγίζετε το προϊόν με γυμνά πόδια.
- Εάν αποφασίσετε να αποσυνδέσετε τη συσκευή από το ηλεκτρικό δίκτυο και να μην την ξαναχρησιμοποιήσετε, φυλάξτε τη μακριά από παιδιά και άτομα με ειδικές ανάγκες.
- Μη χρησιμοποιείτε τη συσκευή σε περιβάλλον με εύφλεκτα προϊόντα ή αναθυμιάσεις όπως οινόπνευμα, εντομοκτόνα, βενζίνη κλπ.



**Προειδοποίηση:** το σύμβολο αυτό υποδεικνύει προφυλάξεις για την αποφυγή προβλημάτων στο προϊόν

- Μη τροποποιείτε με κανέναν τρόπο τη συσκευή.
- Μην εκθέτετε τη συσκευή σε ατμοσφαιρικούς παράγοντες (βροχή, ήλιος κ.λπ.).
- Το σωτηρικό της συσκευής θα πρέπει να καθαρίζεται μόνο από ειδικευμένο προσωπικό (εικ.27).
- Μη βυθίζετε τη συσκευή ή μέρη της σε νερό ή άλλα υγρά. Ανατρέξτε στις σχετικές οδηγίες για να καθαρίσετε τη συσκευή (εικ.26-28).
- Ελέγχετε τακτικά την ακεραιότητα της συσκευής. Σε περίπτωση ελαττωμάτων, μη χρησιμοποιείτε τη συσκευή. Απευθυνθείτε αμέσως σε εξουσιοδοτημένο κέντρο τεχνικής υποστήριξης της VORTICE.
- Σε περίπτωση δυσλειτουργίας ή/και βλάβης της συσκευής, απευθυνθείτε αμέσως σε εξουσιοδοτημένο κέντρο τεχνικής υποστήριξης της VORTICE και, σε περίπτωση επισκευής, ζητήστε γνήσια ανταλλακτικά της VORTICE.
- Σε περίπτωση πτώσης της συσκευής ή ισχυρών χτυπημάτων, απευθυνθείτε αμέσως για έλεγχο σε εξουσιοδοτημένο κέντρο τεχνικής υποστήριξης της VORTICE.
- Δεν απαιτείται σύνδεση της συσκευής σε πρίζα με εγκατάσταση γείωσης, καθώς διαθέτει διπλή μόνωση.
- Συνδέστε τη συσκευή στο δίκτυο τροφοδοσίας/στην πρίζα μόνο εάν η παροχή της εγκατάστασης/πρίζας είναι κατάλληλη για τη μέγιστη ισχύ της. Σε αντίθετη περίπτωση, απευθυνθείτε αμέσως σε εξειδικευμένο προσωπικό.
- Απενεργοποιήστε το γενικό διακόπτη της εγκατάστασης: εάν εντοπίσετε δυσλειτουργίες, εάν αποφασίσετε να εκτελέσετε εργασίες καθαρισμού στο εξωτερικό της συσκευής, εάν αποφασίσετε να μη χρησιμοποιήσετε τη συσκευή για μικρό ή μεγάλο χρονικό διάστημα.
- Πρέπει να διασφαλίσετε την αναγκαία αναπλήρωση του αέρα στο χώρο, ώστε η συσκευή να λειτουργεί σωστά. Σε περίπτωση
- Ο χώρος θα πρέπει να διαθέτει κατάλληλη εναλλαγή αέρα ώστε να μπορεί αυτή η συσκευή να λειτουργεί αποτελεσματικά. Επίσης, εάν υπάρχει συσκευή ανοιχτής καύσης όπως θερμαντήρας νερού, σόμπα αερίου κλπ, στο ίδιο δωμάτιο, η ανταλλαγή αέρα θα πρέπει να είναι αρκετή ώστε να λειτουργούν σωστά όλες οι συσκευές.
- Η συσκευή θα πρέπει να έχει έναν μόνο αγωγό (ειδικά για αυτό το προϊόν).
- Διατηρήστε τη σχάρα εισόδου και εξόδου καθαρή για την καλύτερη ροή του αέρα.
- Η έξοδος της συσκευής και οι εισοδοί θα πρέπει να είναι πάντα συνδεδεμένοι με ένα αγωγό (Εικ.2).
- Προδιαγραφές για την τροφοδοσία ισχύος θα πρέπει να αντιστοιχούν στα στοιχεία που εμφανίζονται στην πινακίδα A (Εικ.3).
- Αυτό το σύμβολο σημαίνει ότι η εργασία θα πρέπει να εκτελείται από ειδικευμένο προσωπικό.



### N.B:

- Όλες οι εκδόσεις των συσκευών 100-125-150-160-200 διαθέτουν διάταξη προστασίας από υπερθέρμανση.
- (Εικ. 12.1) Τα LINEO 100 QUIET και LINEO 150 QUIET διαθέτουν δύο εξαρτήματα που μειώνουν τη διάμετρο του προϊόντος (πλευρά εισόδου και εξόδου) αντίστοιχα από 125 σε 100 mm και από 160 σε 150 mm.

## Τυ ικές εφαρμογές

LINEO QUIET (100-125-150-160): εικ.1-2

LINEO QUIET (200): εικ. 1.1-2.1

## Εγκατάσταση

Εικ. 3 ÷ 20.

Εικ.3 B= Είσοδος C= Έξοδος.

## Λειτουργία

Οι τρεις ταχύτητες του ανεμιστήρα μπορούν να επιλεγούν από τις 3 θέσεις του απομακρυσμένου διακόπτη. Για να συνδέσετε το διακόπτη, ανατρέξτε στα σχεδιαγράμματα συνδεσμολογίας.

## Διάγραμμα καλωδίωσης

Εικ. 17 ÷ 20.

## Ρύθμιση του χρονόμετρου

Εικ. 21 ÷ 25.

## Καθαρισμός και συντήρηση

Εικ. 26 ÷ 28.

## Τεχνικές ροδιαγραφές

50 Hz										
ΠΡΟΪΟΝ	∅ [mm]	V	Hz	ισχύς μέγιστη / μέση/ ελάχιστη [W]	ροή αέρα (Max/ Med/ Min) [m³/h]	πίεση (Max/ Med/ Min) [mmH <sub>2</sub> O]	RPM (Max/ Med/ Min) [αρ. στρωφών/1']	LpA [dB(A)] 3m ΑΚΤΙΝΟΒΟΛΗΜΕΝΗ [Max/ Med / Min Vel.]	ΚΛΑΣΗ ΜΟΝΩΣΗΣ	ΜΕΓΙΣΤΗΘΕΡΜΟΚΡΑΣΙΑ ΔΩΜΑΤΙΟΥ (°C)
LINEO 100 QUIET / LINEO 100 T QUIET	100	220-240	50	27/24/11	260/200/150	15/11,5/9	2260/1880/1455	28,4/23,5/16	II	45
		230	50	11						55
LINEO 125 QUIET / LINEO 125 T QUIET	125	220-240	50	27/24/11	320/250/190	14/10/8	1880/1475/1125	26,9/20,4/12,3	II	45
		230	50	11						55

50 Hz										
ΠΡΟΪΟΝ	Ø [mm]	V	Hz	ισχύς μέγιστη / μέση/ελάχιστη [W]	ροή αέρα (Max/ Med/ Min) [m <sup>3</sup> /h]	πίεση (Max/ Med/ Min) [mmH <sub>2</sub> O]	RPM (Max/ Med/ Min) [αρ. στροφών/1']	LpA [dB(A)] 3m ΑΚΤΙΝΟΒΟΛΗΜΕΝΗ [Max/ Med / Min Vel.]	ΚΛΑΣΗ ΜΟΝΩΣΗΣ	ΜΕΓΙΣΤΗ ΘΕΡΜΟΚΡΑΣΙΑ ΔΩΜΑΤΙΟΥ (°C)
LINEO 150 QUIET / LINEO 150 T QUIET	150	220-240	50	50/37/24	510/350/255	21,5/15,5/10,5	2030/1430/1040	31,6/22,9/14,4	II	55
LINEO 160 QUIET / LINEO 160 T QUIET	160	220-240	50	50/37/24	510/350/255	21,5/15,5/10,5	2030/1430/1040	30,2/22,5/14,1	II	55
LINEO 200 QUIET / LINEO 200 T QUIET	200	220-240	50	110/95/80	1160/1045/805	29/26,3/20,6	2690/2380/1880	35,5/32,9/27,5	II	50

60 Hz										
ΠΡΟΪΟΝ	Ø [mm]	V	Hz	ισχύς μέγιστη / μέση/ελάχιστη [W]	ροή αέρα (Max/ Med/ Min) [m <sup>3</sup> /h]	πίεση (Max/ Med/ Min) [mmH <sub>2</sub> O]	RPM (Max/ Med/ Min) [αρ. στροφών/1']	ΚΛΑΣΗ ΜΟΝΩΣΗΣ	ΜΕΓΙΣΤΗ ΘΕΡΜΟΚΡΑΣΙΑ ΔΩΜΑΤΙΟΥ (°C)	
LINEO 100 QUIET / LINEO 100 T QUIET	100	220-240	60	27/23/13	230/190/155	14,4/11,2/7,6	2100/1795/1445	II	45	
LINEO 125 QUIET / LINEO 125 T QUIET	125	220-240	60	28/24/13	290/235/190	13,5/11/7,1	1725/1435/1180	II	45	
LINEO 150 QUIET / LINEO 150 T QUIET	150	220-240	60	58/38/23	485/325/240	24,5/15,3/8,6	1935/1285/980	II	50	
LINEO 160 QUIET / LINEO 160 T QUIET	160	220-240	60	58/38/23	485/325/240	24,5/15,3/8,6	1935/1285/980	II	50	
LINEO 200 QUIET / LINEO 200 T QUIET	200	220-240	60	155/115/85	1210/920/680	37,5/26,9/15,6	2795/2130/1580	II	50	



## ΔΙΑΘΕΣΗ ΑΠΟΡΡΙΜΜΑΤΩΝ

Το παρόν προϊόν συμμορφώνεται με την Οδηγία 2012/19/ΕΕ σχετικά με τη διαχείριση των αποβλήτων ηλεκτρικού και ηλεκτρονικού εξοπλισμού (ΑΗΗΕ).

Το σύμβολο με τον διαγραμμένο κάδο που αναγράφεται στη συσκευή δείχνει ότι το προϊόν, στο τέλος της διάρκειας ζωής του, εφόσον πρέπει να υποβληθεί σε διαφορετική διάθεση από τα οικιακά απορρίμματα, πρέπει να προσκομιστεί σε ένα κέντρο ανακύκλωσης ηλεκτρικού και ηλεκτρονικού εξοπλισμού. Έτσι θα αποφευχθούν οι αρνητικές συνέπειες για το περιβάλλον και την υγεία, ενώ παράλληλα ευνοείται η ορθή επεξεργασία, διάθεση και ανακύκλωση των υλικών που συνθέτουν το προϊόν.

Απευθυνθείτε στην αρμόδια Αρχή της περιοχής σας για να μάθετε πού βρίσκονται οι δομές αυτές. Εναλλακτικά, ο προμηθευτής οφείλει να παραλάβει δωρεάν τη συσκευή που προορίζεται για τελική διάθεση κατά την αγορά μιας αντίστοιχης συσκευής.



## Описание продукта

Приобретенное вами устройство представляет собой встроенный центробежный вытяжной вентилятор с глушителем, предназначенный для вытеснения воздуха через вентиляционный канал. Изделие изготовлено из внешнего кожуха из термопластичного материала, сформованного вместе с полиуретановой звукоизолирующей частью, остальные части изделия изготовлены из термопластичного полимера. Весь диапазон работает на трех скоростях

## СОБЛЮДЕНИЕ ТРЕБОВАНИЙ

- Данные изделия разработаны для бытового и коммерческого применения.
- Данное изделие может использоваться детьми в возрасте 8 лет и старше и лицами с ограниченными физическими, сенсорными или умственными возможностями, или не обладающими достаточными опытом и навыками, только под присмотром или после того, как им были объяснены правила безопасного использования изделия, и они осознали возможные опасности. Не позволяйте детям играть с изделием. Дети могут осуществлять чистку и уход за изделием, подлежащим выполнению пользователем, только под присмотром взрослых.
- Установка изделия должна производиться квалифицированными специалистами.
- Электрическая сеть, к которой подключен продукт, должна соответствовать действующим стандартам.
- За инсталлирането трябва да се предвиди омниполярен прекъсвач с отвор на контактите, равен или по-голям от 3 mm, който да позволява пълното изключване при условията на свръхнапрежение категория III.
- Оборудованието, оснащено с двигатели, предрасположенными к однофазной проводке (M), ВСЕГДА требует подключения к однофазным линиям с напряжением 220-240 В (или только 230 В, если это предусмотрено). Любые изменения считаются порчей изделия, что приведет к аннулированию Гарантии.
- Пульты управления должны быть установлены в помещении при температуре окружающей среды не выше 25°C.
- Устройства, в технических характеристиках которых указаны частоты 50 Гц и 60 Гц, могут работать на обеих частотах без запроса пользователя.

## **Уреди вентилатори за отвеждане на въздух и за прозорец - стена**

Необходимо е да се вземат предпазни мерки, за да се избегне в стаята да се получи рефлукс на газове, идващи от комина за отвеждане на газове или от други уреди с изгаряне на гориво.

## Осторожно/ Внимание



**Осторожно:** этот символ означает меры предосторожности, необходимые для безопасности пользователя

- Не используйте это изделие для целей, отличных от предусмотренных настоящей инструкцией.
- После распаковки изделия убедитесь в его целости и сохранности; в случае сомнений немедленно обращайтесь к квалифицированному специалисту или к авторизованному дилеру компании VORTICE. Не допускайте попадания элементов упаковки в руки детей или лиц с ограниченной дееспособностью.
- Эксплуатация любого электрического устройства требует соблюдения некоторых основных правил, в том числе: а) не следует касаться его мокрыми или влажными руками; б) не следует касаться его, стоя на полу босыми ногами; в) не допускать использования аппарата без присмотра детьми или лицами.
- В случае принятия решения об отключения устройства от сети и прекращения его использования поместите его в такое место, где бы оно не могло попасть в руки детей или лиц с ограниченной дееспособностью.
- Не эксплуатируйте изделие в присутствии воспламеняемых веществ или паров, таких как спирт, инсектициды, бензин и т.д.



**Внимание:** этот символ означает меры предосторожности, необходимые для обеспечения сохранности изделия

- Не подвергайте изделие никаким модификациям или доработкам.
- Не допускайте, чтобы изделие подвергалось воздействию атмосферных агентов (дождь, солнце и т.д.)
- Внутренняя часть прибора должна очищаться только квалифицированным персоналом (рис. 27).
- Не погружайте прибор или его части в воду или другие жидкости. См. соответствующие инструкции по очистке прибора (рис. 26-28).
- Периодически проверяйте состояние изделия. В случае неисправности прекратите эксплуатацию изделия и немедленно обратитесь в авторизованный сервисный центр фирмы VORTICE.
- В случае ненормальной работы и / или неисправности изделия, немедленно обратитесь в авторизованный сервисный центр фирмы VORTICE; при необходимости проведения ремонта запросите оригинальные запчасти фирмы VORTICE.
- В случае падения изделия или получения им сильных ударов немедленно обратитесь в авторизованный сервисный центр фирмы VORTICE для его проверки.
- Изделие не нуждается в подключении к розетке электропитания, оборудованной заземлением, так как оно изготовлено с двойной изоляцией.
- Подключайте изделие к сети питания / розетке только в том случае, если их параметры соответствуют его максимальной мощности. В противном случае немедленно обратитесь к квалифицированному специалисту.
- В следующих случаях выключайте рубильник: а) при выявлении неисправностей в функционировании изделия; в) при выполнении наружной чистки изделия; с) в случае принятия решения о не использовании изделия в течение коротких или протяженных интервалов времени.
- Изделие нельзя использовать в качестве активирующего элемента для водонагревательных котлов, печей и т.д.; запрещается также выброс воздуха в воздуховоды горячего воздуха подобных устройств.
- Для правильного функционирования изделия необходимо обеспечить соответствующую подачу воздуха в помещении. В случае, когда в таком помещении установлен агрегат негерметичного типа, работающий на горючем (водонагревательный котел, печь, работающая на метане, и т.д.), необходимо удостовериться в том, что подача воздуха обеспечивает хорошее горение.
- Воздух из вентиллятора должен удаляться чрз специальный воздуховод (используемый только для него).
- Не закрывайте и не загораживайте решетки на всасывающем и выпускном отверстиях изделия, чтобы не создавать преграды оптимальному прохождению воздуха.
- Выходные и входные отверстия прибора всегда должны быть подключены к подходящему воздуховоду (Рис. 2).
- Технические характеристики источника питания должны соответствовать электрическим данным на табличке с паспортными данными А (Рис.3).
- Данный символ означает, что соответствующая операция должна выполняться квалифицированным специалистом.



### ПРИМЕЧАНИЕ

- Все версии приборов 100-125-150-160-200 оснащены защитным устройством от перегрева.
- (Рис. 12.1) LINEO 100 QUIET и LINEO 150 QUIET оснащены двумя фитингами, которые позволяют уменьшить диаметр изделия (на входе и выходе) соответственно с 125 до 100 мм и с 160 до 150 мм.

## Основные виды применения

LINEO QUIET (100-125-150-160): Рис. 1-2.

LINEO QUIET (200): Рис. 1.1-2.1.

## Монтаж

Рис. 3 ÷ 20.

Рис.3: В= Вход; С= Выход.

## Эксплуатация

С помощью 3-позиционного дистанционного переключателя можно выбрать три скорости вентилятора. Для подключения переключателя см. схемы соединений.

## Схемы электрических соединений

Рис. 17 ÷ 20.

## Регулировка таймера

Рис. 21 ÷ 25.

## Техобслуживание и Чистка

Рис. 26 ÷ 28.

## Технические характеристики

50 Hz										
Продукт	Ø [mm]	V	Hz	мощность (МАКС./СРЕДНИЙ / МИН) [W]	расход воздуха (МАКС./СРЕДНИЙ / МИН) [m³/h]	давление (МАКС./СРЕДНИЙ / МИН) [mmH₂O]	об/мин (МАКС./СРЕДНИЙ / МИН) [кол-во оборотов /1 мин.]	LpA [дБ (A)] 3 м ОКРУЖЕНИЕ (МАКС./СРЕДНИЙ / МИН)	КЛАСС ИЗОЛЯЦИИ	МАКС. КОМНАТНАЯ ТЕМПЕРАТУРА [°C]
LINEO 100 QUIET / LINEO 100 T QUIET	100	220-240	50	27/ 24/ 11	260/ 200/ 150	15/ 11,5/ 9	2260/ 1880/ 1455	28,4/ 23,5/ 16	II	45
		230	50							55
LINEO 125 QUIET / LINEO 125 T QUIET	125	220-240	50	27/ 24/ 11	320/ 250/ 190	14/ 10/ 8	1880/ 1475/ 1125	26,9/ 20,4/ 12,3	II	45
		230	50							55

50 Hz										
Продукт	Ø [mm]	V	Hz	мощность (МАКС./СРЕДНИЙ / МИН) [W]	расход воздуха (МАКС./СРЕДНИЙ / МИН) [m³/h]	давление (МАКС./СРЕДНИЙ / МИН) [mmH₂O]	об/мин (МАКС./СРЕДНИЙ / МИН) [кол-во оборотов/1 мин.]	LpA [дБ (A)] 3 м ОКРУЖЕНИЕ (МАКС./СРЕДНИЙ / МИН)	КЛАСС ИЗОЛЯЦИИ	МАКС. КОМНАТНАЯ ЭМПЕРАТУРА [°C]
LINEO 150 QUIET / LINEO 150 T QUIET	150	220-240	50	50/ 37/ 24	510/ 350/ 255	21,5/ 15,5/ 10,5	2030/ 1430/ 1040	31,6/ 22,9/ 14,4	II	55
LINEO 160 QUIET / LINEO 160 T QUIET	160	220-240	50	50/ 37/ 24	510/ 350/ 255	21,5/ 15,5/ 10,5	2030/ 1430/ 1040	30,2/ 22,5/ 14,1	II	55
LINEO 200 QUIET / LINEO 200 T QUIET	200	220-240	50	110/ 95/ 80	1160/ 1045/ 805	29/ 26,3/ 20,6	2690/ 2380/ 1880	35,5/ 32,9/ 27,5	II	50

60 Hz										
Продукт	Ø [mm]	V	Hz	мощность (МАКС./СРЕДНИЙ / МИН) [W]	расход воздуха (МАКС./СРЕДНИЙ / МИН) [m³/h]	давление (МАКС./СРЕДНИЙ / МИН) [mmH₂O]	об/мин (МАКС./СРЕДНИЙ / МИН) [кол-во оборотов/1 мин.]	КЛАСС ИЗОЛЯЦИИ	МАКС. КОМНАТНАЯ ЭМПЕРАТУРА [°C]	
LINEO 100 QUIET / LINEO 100 T QUIET	100	220-240	60	27/ 23/ 13	230/ 190/ 155	14,4/ 11,2/ 7,6	2100/ 1795/ 1445	II	45	
LINEO 125 QUIET / LINEO 125 T QUIET	125	220-240	60	28/ 24/ 13	290/ 235/ 190	13,5/ 11/ 7,1	1725/ 1435/ 1180	II	45	
LINEO 150 QUIET / LINEO 150 T QUIET	150	220-240	60	58/ 38/ 23	485/ 325/ 240	24,5/ 15,3/ 8,6	1935/ 1285/ 980	II	50	
LINEO 160 QUIET / LINEO 160 T QUIET	160	220-240	60	58/ 38/ 23	485/ 325/ 240	24,5/ 15,3/ 8,6	1935/ 1285/ 980	II	50	
LINEO 200 QUIET / LINEO 200 T QUIET	200	220-240	60	155/ 115/ 85	1210/ 920/ 680	37,5/ 26,9/ 15,6	2795/ 2130/ 1580	II	50	

## Третиране на отпадъци

Този уред съответства на Директива 2012/19/ЕС относно управлението на отпадъци от електрическо и електронно оборудване (ОЕЕО).

Символът на зачеркнатия контейнер, поставен върху уреда, показва, че продуктът, в края на полезния си жизнен цикъл, трябва да се обработи отделно от домакинските отпадъци и да се предаде в център за разделно събиране на електрическо и електронно оборудване. По този начин ще се избегне отрицателно въздействие върху околната среда и здравето на хората, като се спомогне за правилното обработване, унищожаване и рециклиране на материалите, от които е съставен продукта.

Обърнете се към общинските власти, за да се информирате за местоположението на такива структури. Като алтернатива, дистрибуторът е задължен безплатно да вземе уреда за унищожаване, при покупка на еквивалентен продукт.



## Opis výrobku

Vami zakúpené zariadenie je tichý axiálny odstredivý ventilátor na odvádzanie vzduchu do ventilu ného potrubia. Výrobok sa skladá z vonkajšieho pláš a z termoplastického materiálu vylisovaného spolu so zvukovo izolacnou izoláciou z polyuretánu, zvyšok výrobku je z termoplastickej živice. Celý produktový rad funguje na tri rýchlosti.

## Zamyšľane použitie

- Toto zariadenie môže byť používané de mi nad 8 rokov a osobami s obmedzenými fyzickými, zmyslovými alebo mentálnymi schopnosťami alebo bez potrebných skúseností alebo znalostí, pokiaľ sú pod dohľadom alebo boli s pokynmi týkajúcimi sa bezpečného používania prístroja a nebezpečnosťami, ktoré s jeho používaním môžu súvisieť, použiť.
- Deti sa nesmú s prístrojom hrať. Príslušné inštalácie a údržba, ktoré majú vykonávať používatelia, nesmú byť vykonávané de mi bez dozoru.
- Tieto zariadenia boli projektované na domáce a obchodné použitie.
- Inštalácia prístroja musí byť vykonaná odborným technikom.
- Elektrozariadenie, ku ktorému je výrobok pripojený, musí byť v súlade s platnými právnymi predpismi.
- Pre inštaláciu je potrebné zriadiť viacpolovú vypínač s odpojovacou vzdialenosťou kontaktov nad 3 mm, aby v prípade prepätia kategórie III. umožnil úplné odpojenie.
- Výrobky vybavené motormi prispôbenými pre jednofázovú kabeľnú sieť (M) je potrebné VZDY pripojiť k jednofázovému vedeniu o 220 - 240 V (alebo v stanovených prípadoch len 230 V).
- Ovládacie príslušenstvo musí byť inštalované v miestnosti s teplotou okolia nepresahujúcou 25 °C.
- Prístroje, pri ktorých je v technických špecifikáciách (alebo štítkoch s údajmi) uvedený kmitočet 50 Hz aj 60 Hz, môžu fungovať s obidvomi kmitočtami bez toho, aby musel používateľ vykonať akýkoľvek úkon.

## **Potrubné ventilátory a ventilátory na okno - mur**

Je potrebné prijať opatrenia, aby nedochádzalo k spätnému prúdeniu plynov z vedenia na odvádzanie plynov alebo iných zariadení spaľujúcich palivo do miestnosti.

## Bezpečnosť/upozornenia



**Pozor:** tento symbol označuje preventívne opatrenia na zamedzenie poranenia používateľ a

- Nepoužívajte tento výrobok na iný účel ako ten, ktorý je uvedený v tejto príručke.
- Po vybratí výrobku z jeho obalu sa uistite o jeho neporušenosti - ak máte akokoľvek pochybnosti, obraťte sa na osobu s odbornou kvalifikáciou alebo autorizovaný technický servis firmy VORTICE.
- Nenechajte asti obalu v dosahu detí alebo hendikepovaných osôb.
- Pri použití akéhokoľvek elektrického prístroja je nutné dodržiavať základné pravidlá, okrem iného: a) nedotykať sa ho s mokrymi alebo vlhkými rukami; b) nedotykať sa ho s holými nohami.
- V prípade, že sa prístroj rozhodnete odpojiť od elektrickej siete a už ho nebudete chcieť používať, uložte ho mimo dosahu detí a handicapovaných osôb.
- Nepoužívajte prístroj pri výskyte horľavých látok alebo výparov ako napríklad alkoholu, insekticidov, benzínu atď.
- Nesadajte si na prístroj a nepokladajte na neho predmety.



**Upozornenie:** tento symbol označuje preventívne opatrenia na zamedzenie nepríjemnostiam v súvislosti s výrobkom

- Nevykonávajte na výrobku žiadne opravy.
- Nevystavujte prístroj poveternostným vplyvom (dažď, slnko atď.).
- Istenie vnútornej časti výrobku smú vykonávať len kvalifikovaní pracovníci (obr. 27).
- Neponarajte prístroj ani jeho asti do vody ani iných kvapalín, pri istení dodržujte uvedené pokyny (obr. 26-28).
- Pravidelne kontrolujte neporušenosť prístroja. V prípade nedostatkov ho nepoužívajte a okamžite kontaktujte autorizované stredisko technických služieb firmy VORTICE.
- V prípade zleho fungovania a/alebo poškodenia prístroja sa okamžite obraťte na autorizované stredisko technických služieb firmy VORTICE a v prípade nutnosti opravy si vyžiadať originálne náhradné diely značky VORTICE.
- Ak prístroj spadne alebo utrpí silné narazy, nechajte ho okamžite skontrolovať autorizovaným strediskom technických služieb firmy VORTICE.
- Prístroj nepotrebuje pripojenie k zásuvke uzemnenia, lebo má dvojito izoláciu.
- Zapojte prístroj do napájacej siete/elektrickej zásuvky, iba ak elektrické napájanie/zásuvka znesie zaťaženie potrebné na jeho maximálny výkon. V opačnom prípade sa okamžite obraťte na odborného technika.
- Vypnite hlavný vypínač prístroja, ak: a) dojde k poruche fungovania; b) hodlate vykonať údržbu - vonkajšie oistenie; c) prístroj hodlate kratšiu alebo dlhšiu dobu nepoužívať.
- Prístroj nemožno používať na aktivovanie ohrievača vody, kachlí atď. ani nesmie mať vývod do teplotovo vzdušného vedenia týchto zariadení.
- Na to, aby výrobok správne fungoval, je nevyhnutné sa uistiť o spätnom prúdení vzduchu do príslušných priestorov. V prípade, že je v rovnakom priestore inštalované zariadenie na palivo (ohrievač vody, kachle na metán atď.), ktoré nie je hermeticky uzavreté, sa tiež uistite o tom, že spätné prúdenie zaisťuje aj dokonale spačovanie v tomto zariadení.
- Prístroj musí mať vlastný vývod vo forme samostatného potrubia (používaného iba týmto výrobkom).
- Nezakrývajte ani neupchávajte odsávanie ani privod zariadenia, aby bolo zaistené optimálne prúdenie vzduchu.
- Privodný a sací otvor výrobku musí byť vždy napojený na potrubie (obr. 2).
- Elektrické vlastnosti siete musia zodpovedať údajom uvedeným na štítku A (obr. 3)
- Tento symbol znamená, že úkon musí vykonať kvalifikovaný personál.



### POZNÁMKA:

- **Modely prístrojov 100-125-150-160-200 sú vybavené bezpečným zariadením proti prehriatiu s tepelnou poistkou.**
- (Obr. 12.1) Model LINEO 100 QUIET sa dodáva s dvoma tvarovkami, ktoré umožňujú zmenšiť priemer výrobku (prívodná strana a sacia strana) z 125 na 100 mm, pri modeli LINEO 150 QUIET priemer zo 160 mm na 150 mm.



## Typické použitie

LINEO QUIET (100-125-150-160): obr. 1-2

LINEO QUIET (200): obr. 1.1-2.1

## Prevadzka

Tri rychlosti odsava a možno zvoli pomocou 3-polohoveho dia koveho prepina a. Ak chcete prepina pripoji, pozrite si schemu zapojenia.

## Schemy elektrického zapojenia

Obr. 17 ÷ 20

## Nastavenie časovača

Obr. 21 ÷ 25

## Udržba a čistenie

Obr. 26 ÷ 28

## Technicke špecifikaci

50 Hz										
VYROBOK	Ø [mm]	V	Hz	Vykon (Max/ stred/ Min) [W]	Prietok (Max/ stred/ Min) [m³/h]	Tlak (Max/ stred/ Min) [mmH2O]	RPM (Max/ stred/ Min) [počet ot./1]	akusticky tlak (LpA [db(A)] 3m -VYŽAROVANÝ [Max/ stred/ Min Vel.]	IZOLACIA	max. teplota okolia [°C]
LINEO 100 QUIET / LINEO 100 T QUIET	100	220-240	50	27/ 24/ 11	260/ 200/ 150	15/ 11,5/ 9	2260/ 1880/ 1455	28,4/ 23,5/ 16	II	45
		230	50							55
LINEO 125 QUIET / LINEO 125 T QUIET	125	220-240	50	27/ 24/ 11	320/ 250/ 190	14/ 10/ 8	1880/ 1475/ 1125	26,9/ 20,4/ 12,3	II	45
		230	50							55
LINEO 150 QUIET / LINEO 150 T QUIET	150	220-240	50	50/ 37/ 24	510/ 350/ 255	21,5/ 15,5/ 10,5	2030/ 1430/ 1040	31,6/ 22,9/ 14,4	II	55
LINEO 160 QUIET / LINEO 160 T QUIET	160	220-240	50	50/ 37/ 24	510/ 350/ 255	21,5/ 15,5/ 10,5	2030/ 1430/ 1040	30,2/ 22,5/ 14,1	II	55
LINEO 200 QUIET / LINEO 200 T QUIET	200	220-240	50	110/ 95/ 80	1160/ 1045/ 805	29/ 26,3/ 20,6	2690/ 2380/ 1880	35,5/ 32,9/ 27,5	II	50

60 Hz									
VIROBOK	Ø [mm]	V	Hz	Vykon (Max/ sred/ Min) [W]	Prietok (Max/ sred/ Min) [m³/h]	Tlak (Max/ sred/ Min) [mmH2O]	RPM (Max/ sred/ Min) [počet ot./1]	IZOLACIA	max. teplota okolia [°C]
LINEO 100 QUIET / LINEO 100 T QUIET	100	220-240	60	27/ 23/ 13	230/ 190/ 155	14,4/ 11,2/ 7,6	2100/ 1795/ 1445	II	45
LINEO 125 QUIET / LINEO 125 T QUIET	125	220-240	60	28/ 24/ 13	290/ 235/ 190	13,5/ 11/ 7,1	1725/ 1435/ 1180	II	45
LINEO 150 QUIET / LINEO 150 T QUIET	150	220-240	60	58/ 38/ 23	485/ 325/ 240	24,5/ 15,3/ 8,6	1935/ 1285/ 980	II	50
LINEO 160 QUIET / LINEO 160 T QUIET	160	220-240	60	58/ 38/ 23	485/ 325/ 240	24,5/ 15,3/ 8,6	1935/ 1285/ 980	II	50
LINEO 200 QUIET / LINEO 200 T QUIET	200	220-240	60	155/ 115/ 85	1210/ 920/ 680	37,5/ 26,9/ 15,6	2795/ 2130/ 1580	II	50

## Likvidacia

Tento výrobok je v súlade so smernicou 2012/19/EU o nakladaní s odpadom z elektrických a elektronických zariadení (OEEZ).

Symbol prečiarknutého odpadkového koša nachádzajúci sa na zariadení znamená, že výrobok po skončení životnosti nesmie byť vyhodený do bežného komunálneho odpadu, ale musí byť odovzdaný do príslušného strediska pre triedený zber elektrických a elektronických zariadení.

Takto bude možné zabrániť negatívnym vplyvom na životné prostredie a zdravie a umožniť správne nakladanie s materiálmi, z ktorých sa výrobok skladá, a ich zneškodnenie a recykláciu.

Kde sa také stredisko nachádza, vám oznámi miestny mestský úrad. Distribútor je povinný zadarmo odobrať zariadenie určené na likvidáciu v prípade zakúpenia podobného zariadenia.



## وصف المنتج

الجهاز الذي اشترته هو عبارة عن مروحة صامتة تعمل بنظام الطرد المركزي في خط مستقيم مصممة لطرد الهواء من خلال قناة تهوية. المنتج مصنوع من غلاف خارجي من مادة اللدائن الحرارية مصبوبة مع جزء عازل للصوت من البولي يوريثين، بينما الأجزاء الأخرى من المنتج مصنوعة من راتينج اللدائن الحرارية. تعمل المجموعة كاملة بثلاث سرعات

## المطابقة

- هذه الأجهزة مصممة للاستخدام في العقارات السكنية والتجارية.
- يمكن استخدام هذا الجهاز من قبل الأطفال بدءاً من سن 8 سنوات فما فوق والأشخاص الذين يعانون من ضعف القدرات البدنية أو الحسية أو العقلية أو عدم الخبرة أو المعرفة شريطة توفير الإشراف والتوجيه لهم فيما يتعلق باستخدام الجهاز بطريقة آمنة وفهم المخاطر المتعلقة به. لا ينبغي السماح للأطفال باللعب بالجهاز. لا ينبغي السماح للأطفال بتنظيف وصيانة الجهاز دون إشراف.
- يجب تركيب الجهاز من قبل كهربائي مؤهل مهنيًا.
- يجب أن يتوافق النظام الكهربائي الذي يتصل به المنتج مع اللوائح السارية.
- يجب توفير مفتاح فصل موحد مع مسافة فتح تلامس تبلغ 3 مم أو أعلى من أجل التركيب، مما يتيح فصلًا كاملاً في ظروف الفولطية الزائدة من الفئة الثالثة.
- دائماً توصيل خطوط أحادية الطور 220-240 فولت (أو 230 فولت فقط عند (M) تتطلب المنتجات المهززة بمحركات الأسلاك أحادية الطور (الحاجة). يُعتبر أي نوع من التعديلات بمثابة عبث في المنتج، ويلغي الضمان المعني.
- يجب تركيب الملحق الخاصة بالتحكم في مكان لا تتجاوز درجة حرارته 25° مئوية

## القناة والنافذة - وحدات مروحة الحائط

يجب اتخاذ الاحتياطات اللازمة لمنع دخول الغاز من أنبوب مدخنة الغاز أو من وحدات احتراق الوقود الأخرى إلى الغرفة المستخدمة من قبل الأطفال دون إلتزام تدبيرات السلامة. يجب ألا يتجاوز معدل تدفق الغاز 60 و 50 لتر تدفقاً لكل 15 دقيقة. مواصفاتها بتشير إلى أن الجهاز يمكن استخدامه.

## السلامة/التحذيرات



## تحذير: يشير هذا الرمز إلى الاحتياطات التي يجب اتخاذها لتجنب الإصابة

- لا تستخدم هذا الجهاز في وظائف أخرى غير الموضحة في كتيب التعليمات هذا.
- لا VORTICE\* بعد إخراج الجهاز من عبوته، تأكد من تواجد كافة الأجزاء وعدم تلفها. إذا كانت لديك أي شكوك، فانصل بفني كهرباء معتمد من تترك مواد التغليف في متناول الأطفال أو الأشخاص العاجزين
- يجب مراعاة بعض القواعد الأساسية عند استخدام أي جهاز كهربائي، بما في ذلك:
- (أ) لا تلمسه بأيدي مبللة أو رطبة؛
- (ب) لا تلمسه وأنت حافي القدمين
- إذا قررت التوقف عن استخدام الجهاز، فقم بإيقاف تشغيله وفصله عن مصدر الطاقة، وقم بتخزينه بعيداً عن متناول الأطفال والأشخاص العاجزين
- (لا تقم بتشغيل الجهاز في وجود أبخرة قابلة للاشتعال (الكحول، المبيدات الحشرية، البنزين، إلخ
- لا تجلس أو تضع أشياء على الجهاز أو داخله



## تنبيه: يشير هذا الرمز إلى الاحتياطات التي يجب اتخاذها لتجنب إتلاف الجهاز

- لا تقم بإجراء أي تعديلات من أي نوع على هذا الجهاز
- لا تعرّض هذا الجهاز للظروف المناخية (المطر أو الشمس وما إلى ذلك
- (يجب تنظيف الجزء الداخلي من الجهاز بالاستعانة بأفراد مؤهلين فقط (الشكل 27
- (لا تغمر الجهاز أو أي أجزاء منه في الماء أو السوائل الأخرى. راجع التعليمات ذات الصلة بتنظيف الجهاز (الشكل 26-28
- على الفور \* Vortice قم بفحص الجهاز بانتظام لمعرفة العيوب الظاهرة. في حالة العثور على أي منها، لا تقم بتشغيل الجهاز واتصل بـ
- الأصلية فقط في أي Vortice فوراً، وتأكد من استخدام قطع غيار \* VORTICE إذا كان الجهاز لا يعمل بشكل صحيح أو حدث خطأ، فانصل بـ إصلاحات
- في حالة إسقاط الجهاز أو تعرضه لضربة شديدة، فاطلب من VORTICE\* فحصه على الفور.

- الجهاز مزودج العزل وبالتالي لا يحتاج إلى أن يكون مؤرضاً
- يجب أن يكون مصدر التيار الكهربائي/المقبس الذي سيتم توصيل الجهاز به قادراً على توفير الحد الأقصى من الطاقة الكهربائية المطلوبة من قبل الجهاز. إذا كان غير قادر على توفير الطاقة المطلوبة، فاتصل بفني الكهرباء لإجراء التعديلات اللازمة
- أغلق الجهاز من المفتاح الرئيسي للتركيب: (أ) إذا كان الجهاز لا يعمل بشكل صحيح؛ (ب) قبل تنظيف الجزء الخارجي من الجهاز؛ (ج) إذا كان الجهاز لن يتم استخدامه لأي مدة زمنية
- لا يمكن استخدام الجهاز للتحكم في تنشيط سخانات المياه وسخانات الغرف وما إلى ذلك، ويجب ألا يُصَرَّف هواءه في مداخل الهواء الساخن لهذه الأجهزة.
- يجب أن يكون للغرفة مصدر هواء بديل مناسب حتى يعمل هذا الجهاز بفعالية. علاوة على ذلك، إذا كان هناك أي جهاز قائم على الاحتراق غير مقفل بإحكام مثل سخان المياه وموقد الغاز وما إلى ذلك في نفس الغرفة، فيجب أن يكون تدوير الهواء كافياً حتى تعمل جميع الأجهزة معاً بشكل فعال
- (يجب أن يُفْرغ الجهاز في قناة واحدة (مخصصة لهذا المنتج
- حافظ على فتحات مدخل ومخرج الجهاز خالية لضمان تدفق أمثل للهواء
- يجب أن تكون منافذ مدخل ومخرج الجهاز متصلة بقناة مناسبة دائماً
- درجة حرارة البيئة القصوى لتشغيل الجهاز هي 60 درجة مئوية، باستثناء
- الموديل 200 الذي يستخدم درجة حرارة 50 درجة مئوية
- (الشكل 3). A. يجب أن تتوافق مواصفات موفر الطاقة مع البيانات الكهربائية على لوحة البيانات
- يعني هذا الرمز أنه يجب إتمام العملية بالاستعانة بأفراد مؤهلين مهنيًا

#### ملاحظة:

- جميع إصدارات الأجهزة 100-125-150-160-200 مزودة بجهاز سلامة من الحرارة الزائدة
- بتركيبين يسمحان بتقليل قطر المنتج (الجانب LINEO 150 QUIET و LINEO 100 QUIET الشكل 12.1) يتم تزويد
- الداخلي والخارجي) على التوالي من 125 إلى 100 ملم ومن 160 إلى 150 ملم

#### التطبيقات النموذجية

الشكل. 1-2: LINEO QUIET (100-125-150-160)

الشكل. 1-1-2,1: LINEO QUIET (200)

#### التركيب

الشكل 3 ÷ 20

المخرج C = المدخل B: الشكل 3

#### التشغيل

يمكن اختيار سرعات المروحة الثلاث من خلال مفتاح تحكم عن بعد ذي الـ 3 أوضاع. لتوصيل المفتاح، راجع مخططات التوصيل

#### مخطط بيان التوصيلات الكهربائية

الشكل 17 ÷ 20

#### ضبط الموقت

الشكل 21 ÷ 25

#### الصيانة والتنظيف

الشكل 26 ÷ 28

## المواصفات الفنية

50 Hz										
المنتج	V	Ø	Hz	الطاقة القصوى /الطاقة المتوسطة /أدنى طاقة [W]	أقصى تدفق للهواء /تدفق الهواء/ المتوسط/أقل تدفق للهواء [m <sup>3</sup> /h]	أقصى ضغط/الضغط المتوسط/أدنى ضغط [mmH <sub>2</sub> O]	السرعة القصوى (دورة في الدقيقة) [عدد ° اللفات/ 1] /السرعة المتوسطة/أدنى	مستوى ضغط LpA [ديسيبل] 3 الصوت المشع (حد أقصى / ميد / دقيقة)	العزل	درجة الحرارة القصوى [°C]
LINEO 100 QUIET / LINEO 100 T QUIET	220-240	100	50	27/ 24/ 11	260/ 200/ 150	15/ 11,5/ 9	2260/ 1180/ 1435	28,4/ 23,5/ 16	II	45
	230		50	11	150	9				55
LINEO 125 QUIET / LINEO 125 T QUIET	220-240	125	50	27/ 24/ 11	320/ 250/ 190	14 / 10 / 8	1880/ 1475/ 1125	26,9/ 20,4/ 12,3	II	45
	230		50	11	190	8				55
LINEO 150 QUIET / LINEO 150 T QUIET	220-240	150	50	50/ 37/ 24	510/ 350/ 255	21,5/ 15,5/ 10,5	2030/ 1430/ 1040	31,6/ 22,9/ 14,4	II	55
LINEO 160 QUIET / LINEO 160 T QUIET	220-240	160	50	50/ 37/ 24	510/ 350/ 255	21,5/ 15,5/ 10,5	2030/ 1430/ 1040	30,2/ 22,5/ 14,1	II	55
LINEO 200 QUIET / LINEO 200 T QUIET	220-240	200	50	110/ 95/ 80	1160/ 1045/ 805	29/ 26,3/ 20,6	2690/ 2380/ 1880	35,5/ 32,9/ 27,5	II	50

60 Hz										
المنتج	V	Ø	Hz	الطاقة القصوى /الطاقة المتوسطة /أدنى طاقة [W]	أقصى تدفق للهواء /تدفق الهواء/ المتوسط/أقل تدفق للهواء [m <sup>3</sup> /h]	أقصى ضغط/الضغط المتوسط/أدنى ضغط [mmH <sub>2</sub> O]	السرعة القصوى (دورة في الدقيقة) [عدد ° اللفات/ 1] /السرعة المتوسطة/أدنى	العزل	درجة الحرارة القصوى [°C]	
LINEO 100 QUIET / LINEO 100 T QUIET	220-240	100	60	27/ 23/ 16	230/ 190/ 155	14,4 / 11,2/ 7,6	2100/ 1795/ 1445	II	45	
LINEO 125 QUIET / LINEO 125 T QUIET	220-240	125	60	28/ 24/ 13	290/ 235/ 190	13,5/ 11/ 7,1	1725/ 1435/ 1180	II	45	
LINEO 150 QUIET / LINEO 150 T QUIET	220-240	150	60	58/ 38/ 23	485/ 325/ 240	24,5/ 15,3/ 8,6	1935/ 1285/ 980	II	45	
LINEO 160 QUIET / LINEO 160 T QUIET	220-240	160	60	58/ 38/ 23	485/ 325/ 240	24,5/ 15,3/ 8,6	1935/ 1285/ 980	II	45	
LINEO 200 QUIET / LINEO 200 T QUIET	220-240	200	60	155/ 115/ 85	1210/ 920/ 680	37,5/ 26,9/ 15,6	2795/ 2130/ 1580	II	45	

## 产品描述

您购买的产品是一台静音式线型离心抽风机。其设计用来从通风管道排出空气。该产品采用热压成型的热塑性材料外壳与聚氨酯制隔音部件，其他部分也由热塑树脂制成。全系列产品提供了三种运行速度以供选择。

## 合规性

- 本设备适用于住宅及商用型物业。
- 8岁及以上儿童以及体力、感官或精神能力欠缺或缺乏相关经验和知识的人员，可在以安全的方式接受了有关使用本产品的监督或指导、并了解相关的危害以后使用本设备。儿童不得将本设备用于玩耍。在没有旁人监督的情况下，儿童不得清洁和维护本设备。
- 本设备须由具备专业资格的电工安装。
- 与本产品相连的电气系统必须符合相关法规。
- 安装过程中应提供全极型开关，接触开距为3 mm及以上，以便能在III类过压类别的条件下完全断开。
- 配备有单相接线（M）发动机的产品一定要连接到220-240V（或在必须的情况下仅230V）单相线路。任何类型的修改都会被视为产品改装，并导致相关保修服务失效。
- 控制配件必须安装在温度不超过25° C的环境中。

## 管道和窗户 - 壁挂式抽风机设备

必须采取相应预防措施，防止燃气烟道或其他燃烧装置的气体进入室内。

## 配备有手动复位热断路器的设备

为避免热断路器意外复位，各个设备不得由外部开关设备（如定时器）供电，也不得连接到定时通电的电路。

## 安全/警告



### **警告：此符号表示必须采取预防措施来避免伤害**

- 请勿将本设备用于本说明书中所述功能以外的用途。
- 从包装中取出本设备后，请确保其完好无损。如有疑问，请联系有专业资格的VORTICE 电工\*。请不要将包装放置于儿童或体弱人群所能接触之处。
- 在使用电器时，必须遵守一些基本规则，包括：
  - a) 不得用湿手接触电器；
  - B) 赤脚时不得触碰电器。
- 如果您要停止使用本设备，请将其关闭并断开电源。将其存放在儿童或体弱人群所能接触的范围以外。
- 请勿在有易燃蒸气（酒精、杀虫剂、汽油等）的环境中使用本设备。
- 请勿坐在设备上，或在设备上或设备内部放置其它物品。
- 其技術規格同時指示50Hz和60Hz頻率的設備可以在兩種頻率下運行，而無需用戶要求。

## ⚠ 注意 此符号表示必须采取预防措施来避免设备损坏

- 不得对本设备作任何形式的改装。
- 不得将本产品暴露在风吹日晒的环境下（雨、阳光等）
- 本设备内部的清洁工作（图27）只能由合格的人员完成。
- 不得将本设备或其中任何部分浸入水或其他液体中。本设备的清洁请参阅相关说明（图26-28）。
- 定期检查设备是否有外观缺陷。如果发现外观缺陷，请停止使用本设备，并立即联系VORTICE\*。
- 如果设备无法正常运行或出现故障，请立即联系VORTICE\*，并确保维修过程中只使用VORTICE原装配件。
- 如果设备从高处掉落或受到重击，请立即联络VORTICE\*进行检查。
- 本设备经双重绝缘，无需接地。
- 连接本设备的电源/插座必须能提供设备所需的最大电力。如果达不到这一要求，请联系电工进行必要的改装。
- 在下列情况下关闭本设备的主开关：a）设备无法正常运行；b）进行设备外部清洁之前；c）本设备在一段时间内不使用。
- 本设备不能用于控制热水器、室内加热器等的启动，并且它不能向这类设备的热气烟道中排气。
- 使用本设备的房间必须有充足的换气源，以使其正常运行。此外，如果在同一间房间内有非密封型燃烧设备，例如热水器、燃气灶等，那么，换气量必须充足以使所有设备都能正常工作。
- 本设备的必须使用单独的（专用）通风管道排气。
- 保持本设备的进出气格栅通畅，以确保空气能顺畅地流动。
- 本设备进出口必须一直连接适合的通风管道。（图2）
- 供电规格必须与数据板A上的电气数据相符。（图3）
- 此符号表示必须由具备专业资格的人员进行操作。



\*（如果您不在英国—爱尔兰境内，则由经授权的VORTICE经销商进行）

### 注:

- 100、125、150、160、200型设备的所有型号均配备有超温安全装置。
- （图12.1）LINEO 100 QUIET和LINEO 150 QUIET提供了两套配件，可将（进/出风口侧的）产品直径分别从125mm减小到100mm以及从160mm减小到150mm。

## 典型应用

LINEO QUIET（100、125、150、160型）：图1-2

LINEO QUIET（200型）：图1.1-2.1

## 安装

图3-20

图3B= 进风口；C= 出风口

## 操作

可通过3位遥控开关选择抽风机的三种速度。遥控开关的连接请参阅连接图。

## 接线图

图 17 - 20

## 调整计时器

图 21 - 25

## 保养与清洁

图 26 - 28

## 技术规格

50 Hz										
产品	Ø [mm]	V	Hz	功率/ (最大/ 中等/ 最小) [W]	功率 (最大/ 中等/ 最小) [m³/h]	压力 (最大/ 中等/ 最小) [mmH <sub>2</sub> O]	转 (最大/ 中等/ 最小) [转/分钟]	LpA [dB (A)] 3m受辐照 (最大/ 中等/ 最小)	绝缘等级	T最高室温 (°C)
LINEO 100 QUIET / LINEO 100 T QUIET	100	220-240	50	27/ 24/ 11	260/ 200/ 150	15/ 11,5/ 9	2260/ 1880/ 1455	28,4/ 23,5/ 16	II	45
		230	50							55
LINEO 125 QUIET / LINEO 125 T QUIET	125	220-240	50	27/ 24/ 11	320/ 250/ 190	14/ 10/ 8	1880/ 1475/ 1125	26,9/ 20,4/ 12,3	II	45
		230	50							55
LINEO 150 QUIET / LINEO 150 T QUIET	150	220-240	50	50/ 37/ 24	510/ 350/ 255	21,5/ 15,5/ 10,5	2030/ 1430/ 1040	31,6/ 22,9/ 14,4	II	55
LINEO 160 QUIET / LINEO 160 T QUIET	160	220-240	50	50/ 37/ 24	510/ 350/ 255	21,5/ 15,5/ 10,5	2030/ 1430/ 1040	30,2/ 22,5/ 14,1	II	55
LINEO 200 QUIET / LINEO 200 T QUIET	200	220-240	50	110/ 95/ 80	1160/ 1045/ 805	29/ 26,3/ 20,6	2690/ 2380/ 1880	35,5/ 32,9/ 27,5	II	50



60 Hz									
产品	Ø [mm]	V	Hz	功率/ (最大/ 中等/ 最小) [W]	功率 (最大/ 中等/ 最小) [m3/h]	压力 (最大/ 中等/ 最小) [mmH2O]	转 (最大/ 中等/ 最小) [转/分钟]	绝缘等级	T最高室温 (°C)
LINEO 100 QUIET / LINEO 100 T QUIET	100	220-240	60	27/ 23/ 13	230/ 190/ 155	14,4/ 11,2/ 7,6	2100/ 1795/ 1445	II	45
LINEO 125 QUIET / LINEO 125 T QUIET	125	220-240	60	28/ 24/ 13	290/ 235/ 190	13,5/ 11/ 7,1	1725/ 1435/ 1180	II	45
LINEO 150 QUIET / LINEO 150 T QUIET	150	220-240	60	58/ 38/ 23	485/ 325/ 240	24,5/ 15,3/ 8,6	1935/ 1285/ 980	II	50
LINEO 160 QUIET / LINEO 160 T QUIET	160	220-240	60	58/ 38/ 23	485/ 325/ 240	24,5/ 15,3/ 8,6	1935/ 1285/ 980	II	50
LINEO 200 QUIET / LINEO 200 T QUIET	200	220-240	60	155/ 115/ 85	1210/ 920/ 680	37,5/ 26,9/ 15,6	2795/ 2130/ 1580	II	50

# FIGURE

FIGURE  
FIGURES  
FIGURES  
ABBILDUNGEN

FIGURAS  
FIGURAS  
AFBEELDING  
FIGURER

TAL  
KUVAT  
RYSUNKI  
ÁBRA

OBRÁZKY  
FIGURI  
SLIKE  
ŞEKIL

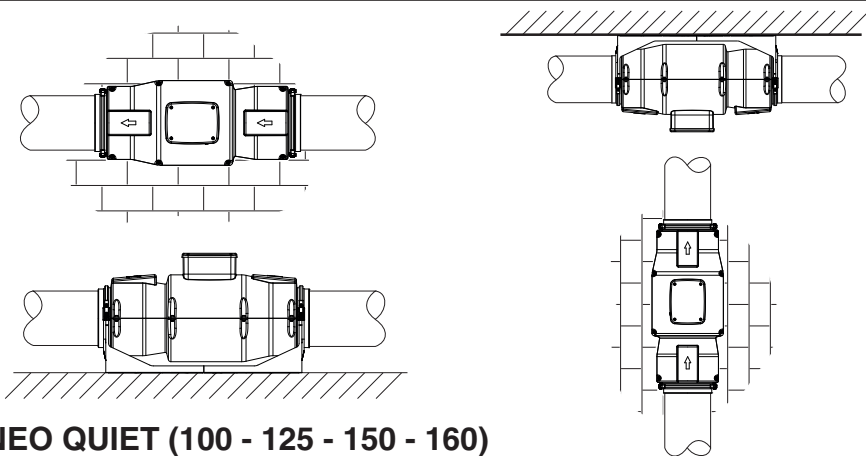
ΕΙΚΟΝΕΣ  
ИЛЛЮСТРАЦИИ  
الرسوم  
图  
OBRÁZOK

## APPLICAZIONI TIPICHE

TYPICAL APPLICATIONS  
APPLICATIONS TYPIQUES  
TYPISCHE ANWENDUNGSARTEN  
APLICACIONES TÍPICAS  
APLICAÇÕES TÍPICAS  
TOEPASSINGEN  
TYPISKA TILLÄMPNINGAR  
ALMINDELIG ANVENDELSE  
ASENNUSESIMERKIT  
TYPOWE ZASTOSOWANIA

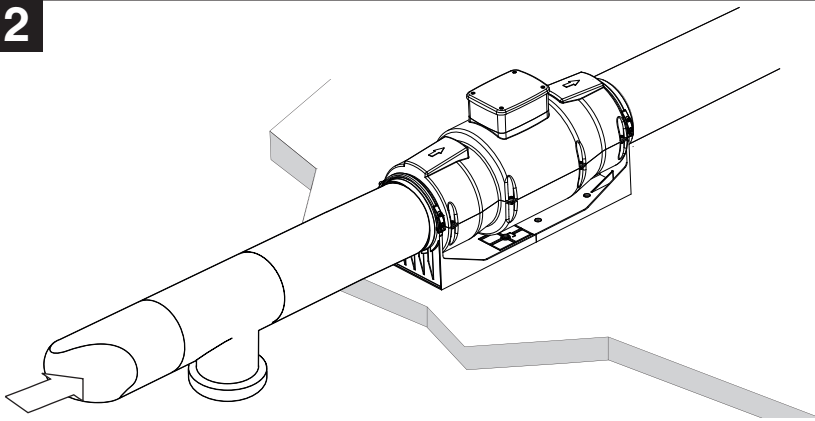
JELLEMZŐ ALKALMAZÁSOK  
TYPICKÉ POUŽITÍ  
APLICAȚII TIPICE  
UOBIČAJENA PRIMJENA  
GENEL UYGULAMALAR  
ΤΥΠΙΚΕΣ ΕΦΑΡΜΟΓΕΣ  
ОСНОВНЫЕ ВИДЫ ПРИМЕНЕНИЯ  
تطبيقات عادية  
标准用途  
TYPICKÉ APLIKÁCIE

1



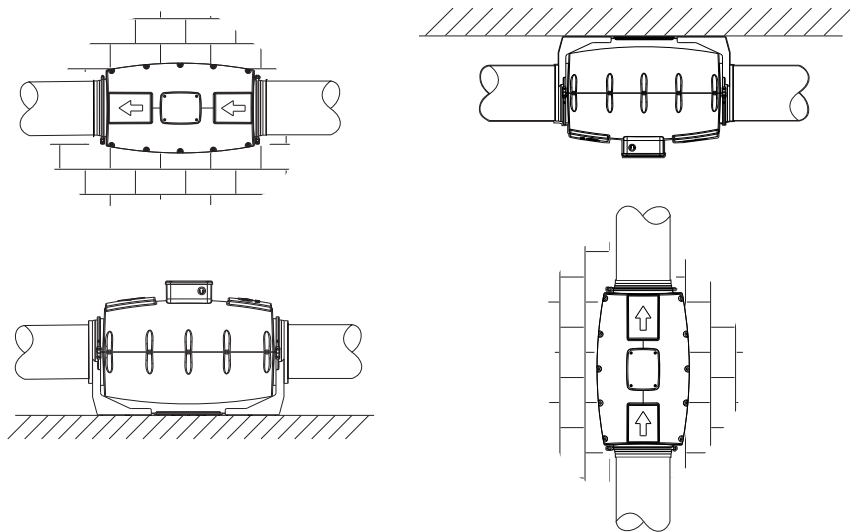
LINEO QUIET (100 - 125 - 150 - 160)

2



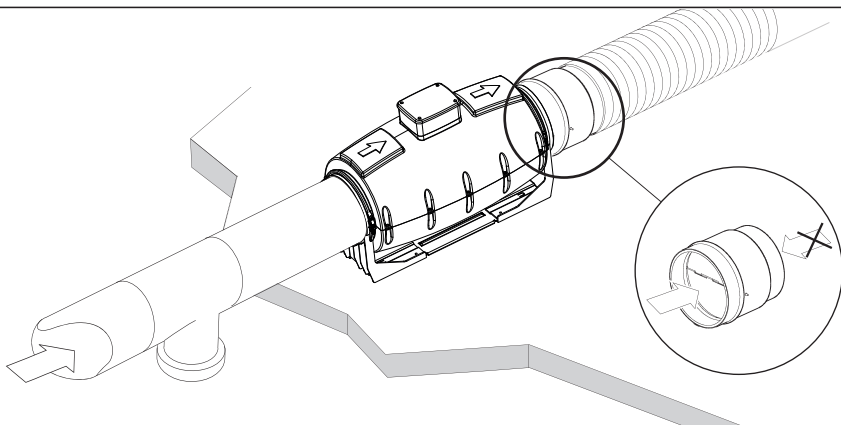
LINEO QUIET (100 - 125 - 150 - 160)

**1.1**



**LINEO QUIET 200**

**2.1**



**LINEO QUIET 200**



- IT** **Attenzione:** la bocca di mandata e aspirazione del prodotto deve sempre essere collegata a un condotto (fig. 2).
- EN** **Caution:** the appliance's outlet and inlet ports must always be connected to a suitable duct (fig. 2).
- FR** **Attention :** La bouche d'arrivée et d'aspiration du produit doit toujours être reliée à un conduit (fig. 2).
- DE** **Achtung:** Die Auslass- und Einlassöffnungen des Geräts müssen immer an einen geeigneten Kanal angeschlossen werden (Abb. 2)
- ES** **Atención:** La boca de salida y de aspiración del producto siempre deberá conectarse a un conducto (fig. 2).
- PT** **Atenção:** A boca de saída e de aspiração do produto deve ser sempre ligada a uma conduta (fig. 2).
- NL** **Let op:** De uitgangs- en ingangspoorten moeten altijd op een geschikte leiding zijn aangesloten (Afb. 2).
- SV** **Varning:** Apparatus utgångar och ingångar ska alltid vara kopplade till en lämplig ledning (fig. 2).
- DA** **Bemærk:** Apparatets udløbs- og indløbsåbninger skal altid være forbundet med en passende kanal (fig. 2).
- FI** **Huomio:** Laitteen lähtö- ja tuloportit tulee aina liittää asianmukaiseen kanavaan (Kuva 2).
- PL** **Uwaga:** Przyłącza wlotowe i wylotowe urządzenia muszą być zawsze podłączone do odpowiedniego kanału (Rys. 2).
- HU** **Figyelem:** A készülék kimeneti és bemeneti nyílásait mindig megfelelő csőhöz kell csatlakoztatni (2. ábra).
- CS** **Pozor:** Výstupní a vstupní otvory přístroje musí být vždy napojeny na vhodné vedení (obr. 2).
- RO** **Atenție:** Orificiul de evacuare și aspirație a produsului trebuie să fie întotdeauna conectat la o conductă (fig. 2).
- HR** **Upozorenje:** Izlazi i ulazi uređaja moraju uvijek biti spojeni na prikladan kanal (sl. 2).
- TR** **Dikkat:** Cihazın basma ve emme ağızları her zaman uygun bir kanala bağlı olmalıdır (Res. 2).
- EL** **Προσοχή:** Η έξοδος της συσκευής και οι εισοδοί θα πρέπει να είναι πάντα συνδεδεμένοι με ένα αγωγό (Εικ.2).
- RU** **Внимание:** Выходные и входные отверстия прибора всегда должны быть подключены к подходящему воздуховоду (Рис. 2).
- SK** **Pozor:** Prívodný a sací otvor výrobku musí byť vždy napojený na potrubie (obr. 2).
- AR** **تنبيه:** يجب أن تكون منافذ مدخل ومخرج الجهاز متصلة بقناة مناسبة دائماً (الشكل 2).
- ZH** **注意:** 本设备进出口必须一直连接适合的通风管道 (图)。

# INSTALLAZIONE

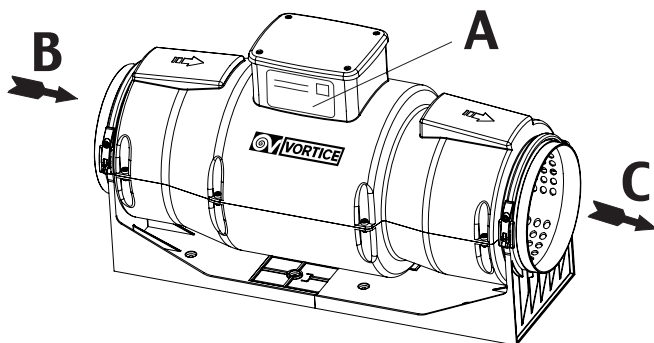
INSTALLATION  
INSTALLATION  
INSTALLATION  
INSTALACIÓN  
INSTALAÇÃO  
INSTALLATIE  
INSTALLATION  
INSTALLATION  
ASENNUS  
INSTALACJA

INSTALLÁLÁS  
INSTALACE  
INSTALARE  
POSTAVLJANJE  
KURULUM (YERLEŞTİRME)  
ΕΓΚΑΤΑΣΤΑΣΗ  
ΜΟΝΤΑΖ  
التركيب  
安装  
INSTALÁCIA

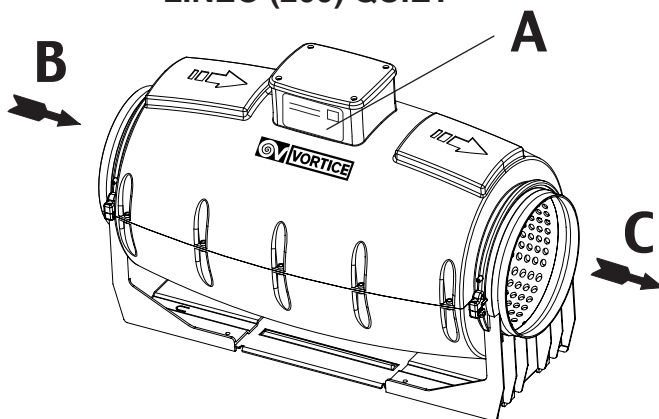


**3**

## LINEO (100 - 125 - 150 - 160) QUIET

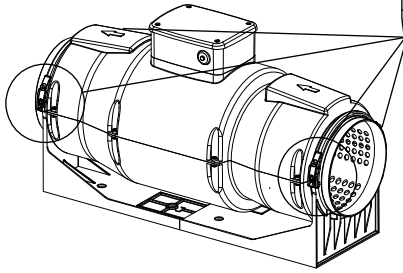


## LINEO (200) QUIET

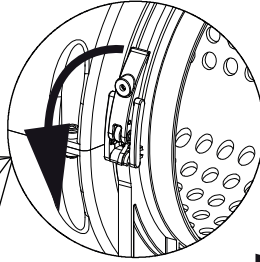


# LINEO (100 - 125 - 150 - 160) QUIET

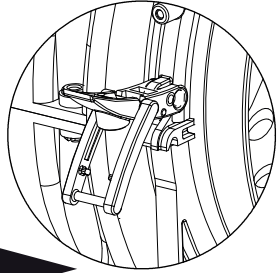
4



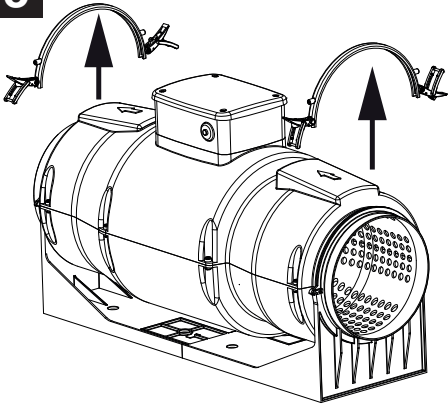
1



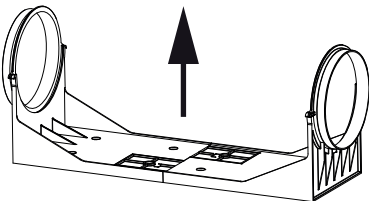
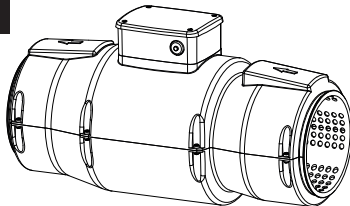
2

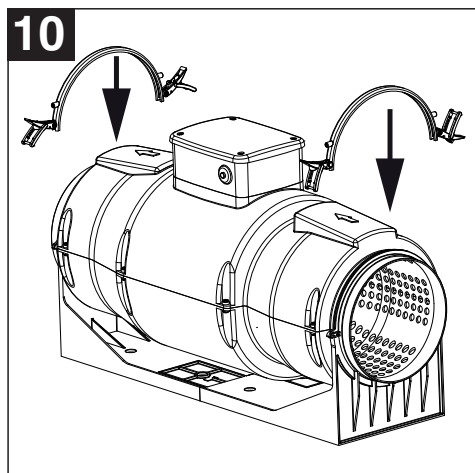
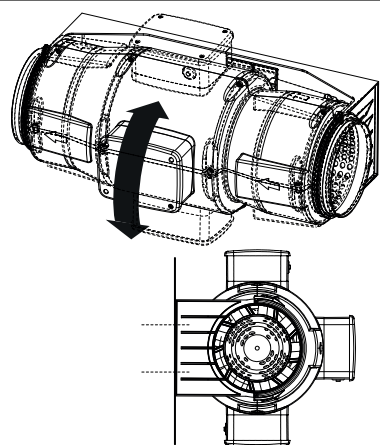
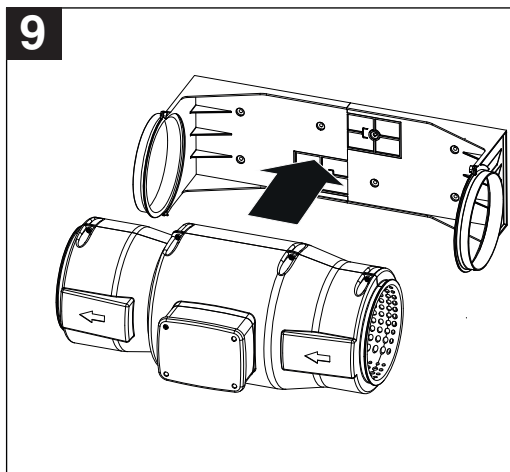
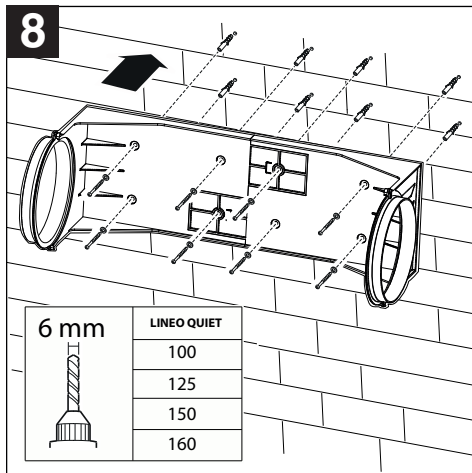
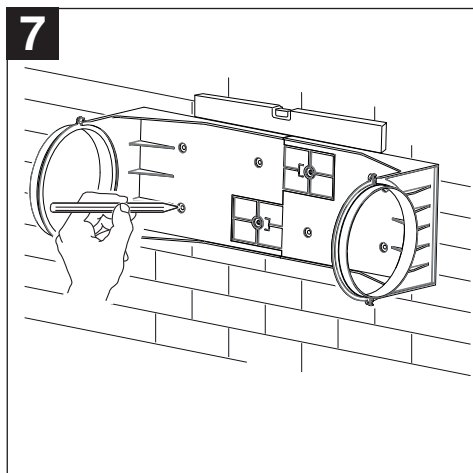


5



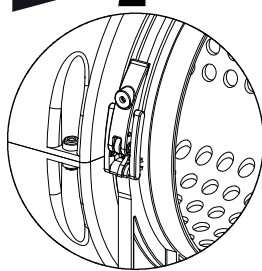
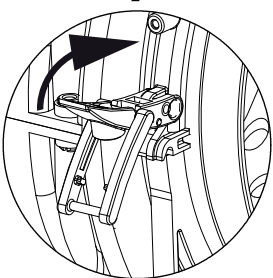
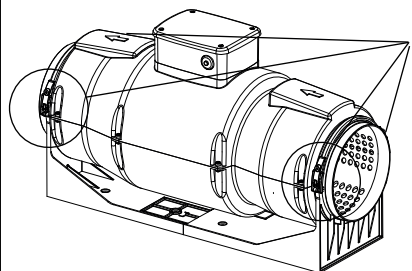
6



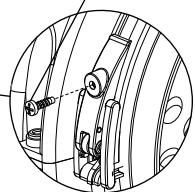
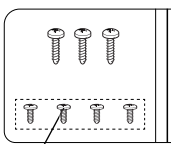
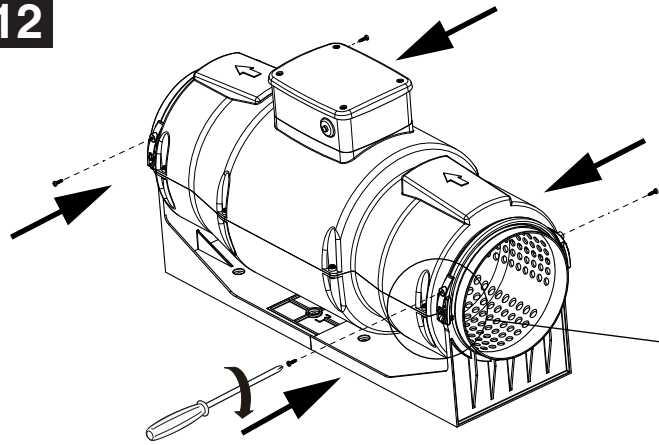


11

1 → 2

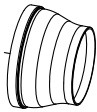
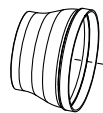
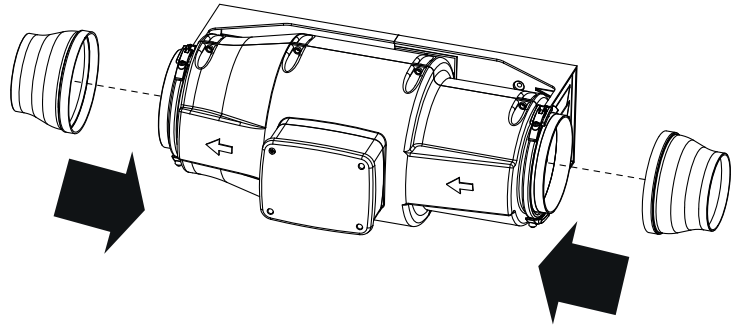


12



12.1

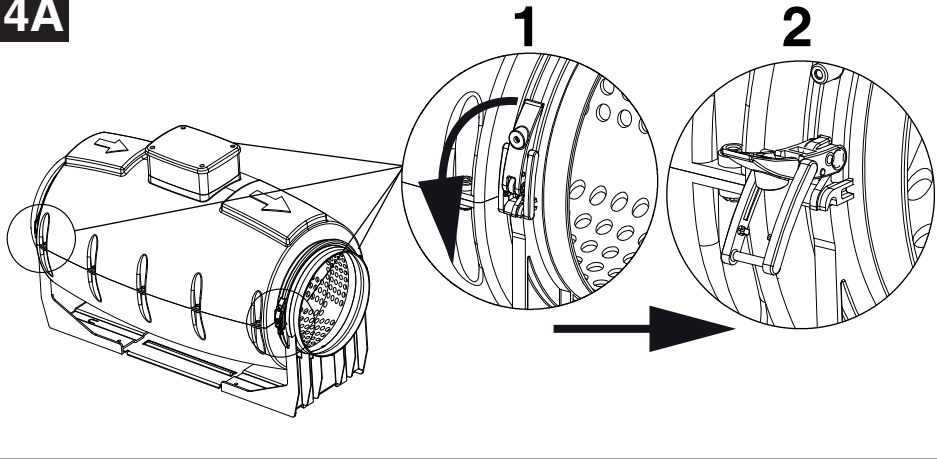
(LINEO 100 QUIET /  
LINEO 150 QUIET )



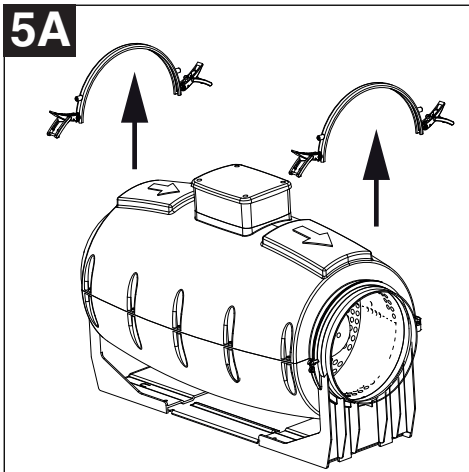


# LINEO 200 QUIET

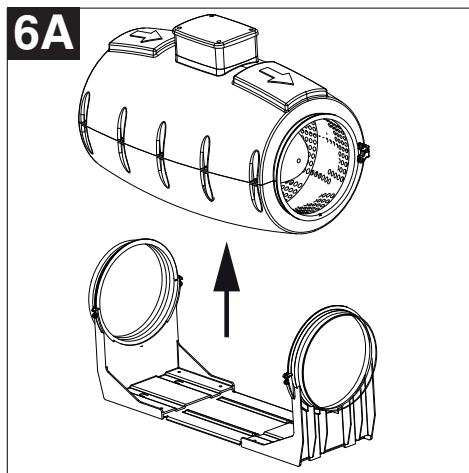
**4A**

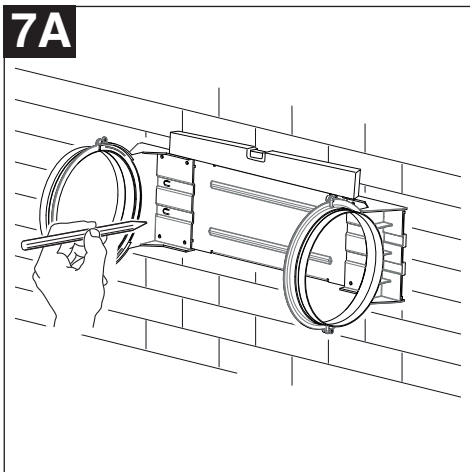
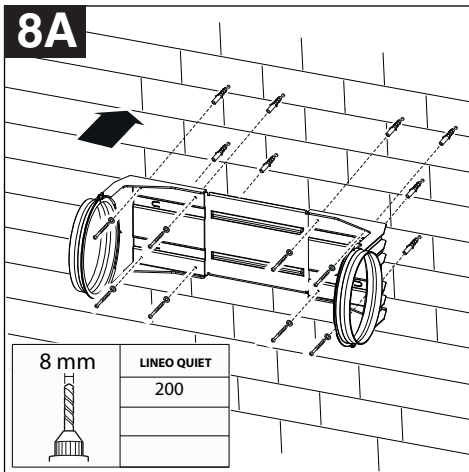
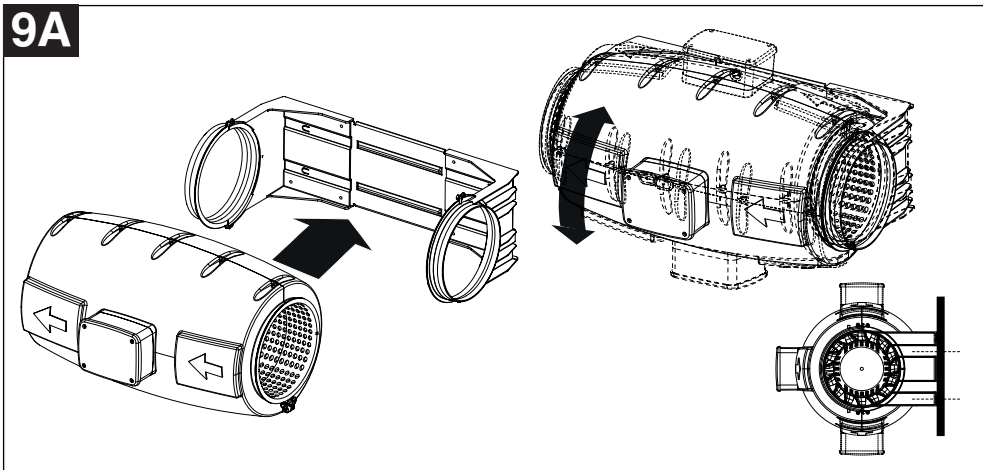
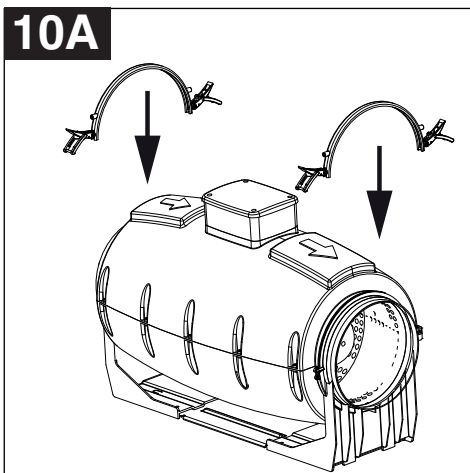


**5A**

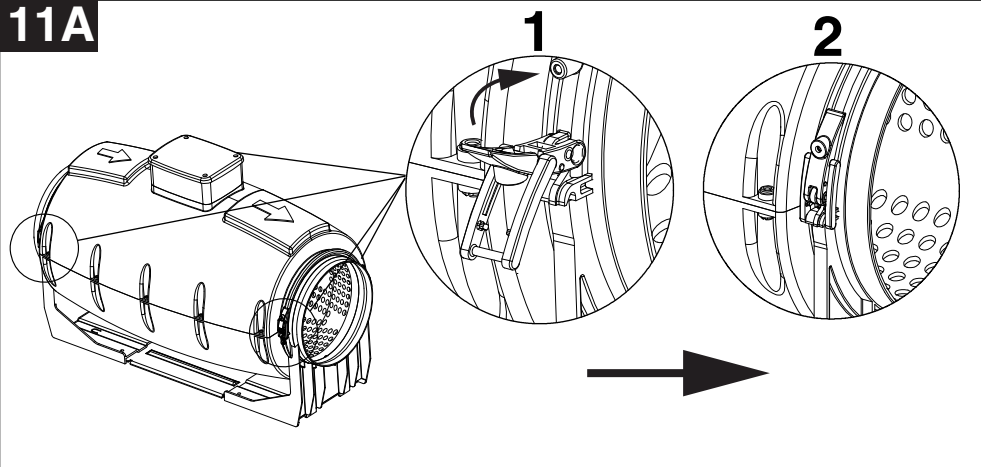


**6A**

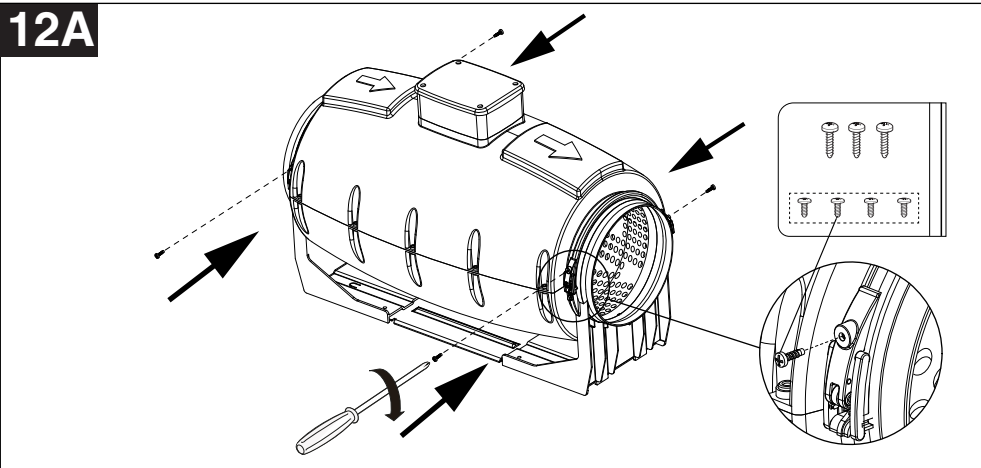


**7A****8A****9A****10A**

**11A**

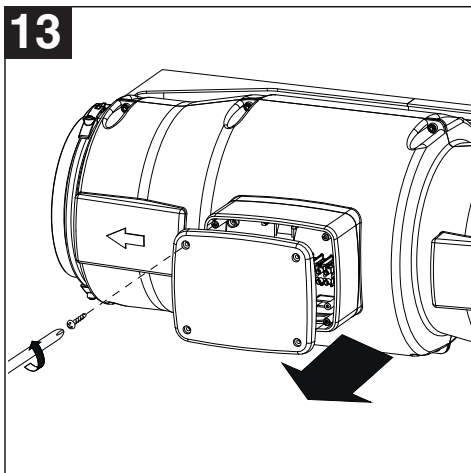


**12A**

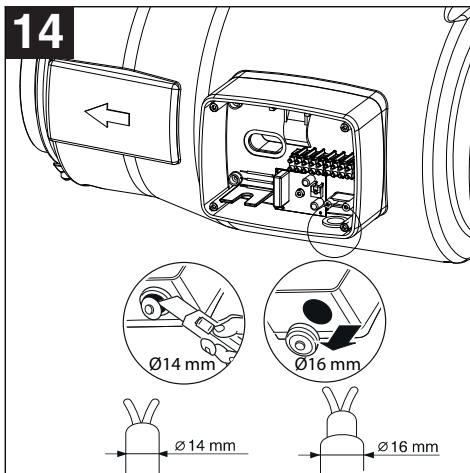


# LINEO (100 -> 200) QUIET

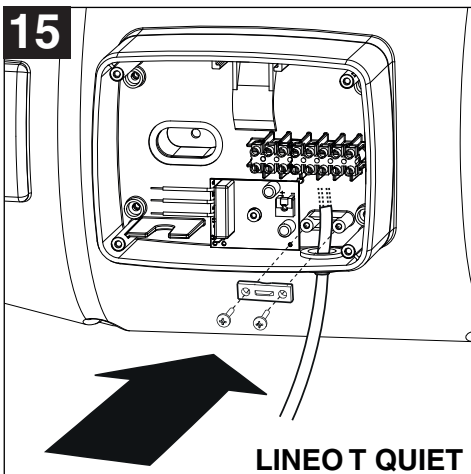
13



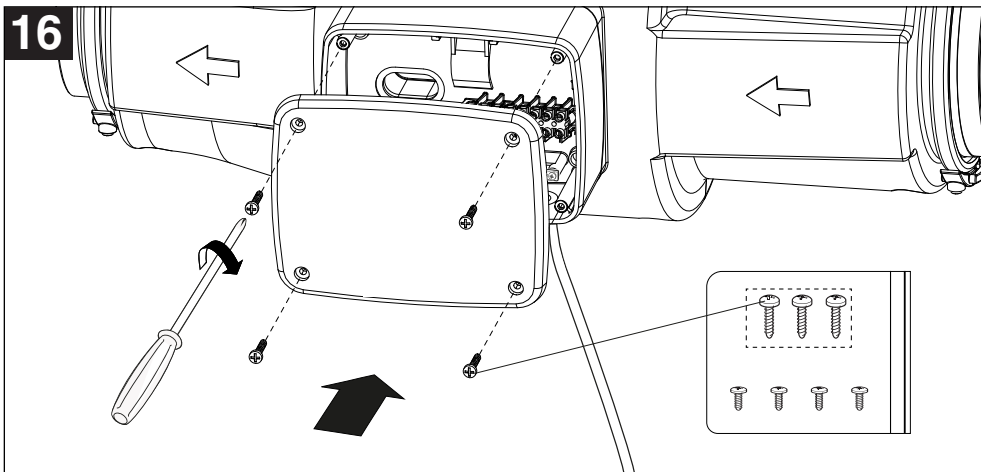
14



15



16



# SCHEMI PER COLLEGAMENTO ELETTRICO

ELECTRICAL CONNECTION DIAGRAMS  
 SCHEMAS POUR LE BRANCHEMENT ELECTRIQUE  
 SCHALTPLAN FÜR DEN ELEKTRISCHEN ANSCHLUSS  
 ESQUEMAS DE CONEXIÓN ELÉCTRICA  
 ESQUEMAS PARA A LIGAÇÃO ELÉCTRICA  
 SCHEMA'S VOOR ELEKTRISCHE AANSLUITING  
 KOPPLINGSSCHEMAN  
 ELDIAGRAMMER  
 SÄHKÖKAAVIOT  
 SCHEMATY PODŁĄCZEŃ ELEKTRYCZNYCH  
 ELEKTROMOS BEKÖTÉSI RAJZOK  
 SCHÉMATA ELEKTRICKÉHO PŘIPOJENÍ  
 SCHEME PENTRU CONECTAREA ELECTRICĂ  
 NACRTI ZA ELEKTRIČNO PRIKLJUŠIVANJE  
 ELEKTRİK BAĞLANTISI ŞEMALARI  
 ΔΙΑΓΡΑΜΜΑΤΑ ΓΙΑ ΤΗΝ ΗΛΕΚΤΡΙΚΗ ΣΥΝΔΕΣΗ  
 СХЕМЫ ЭЛЕКТРИЧЕСКИХ СОЕДИНЕНИЙ

مخططات التوصيل الكهربائي

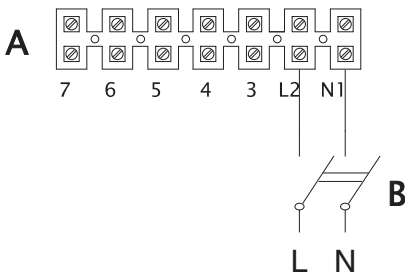
电气连接图

SCHÉMA ZAPOJENIA

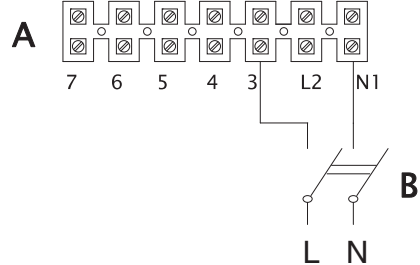
17

## LINEO 100 QUIET / LINEO 125 QUIET

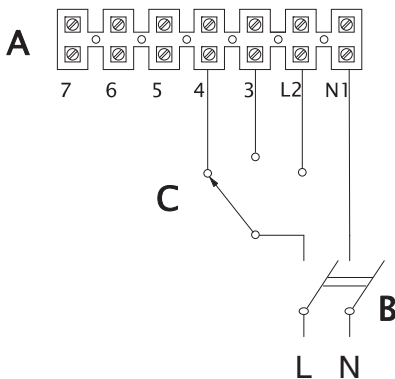
HIGH SPEED - MAX VELOCITÀ



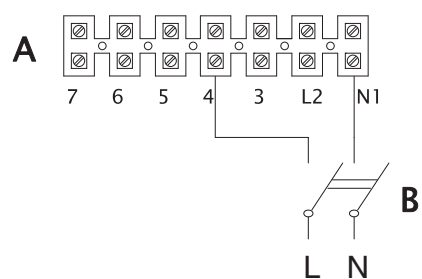
MEDIUM SPEED - MEDIA VELOCITÀ



3 SPEED - 3 VELOCITÀ

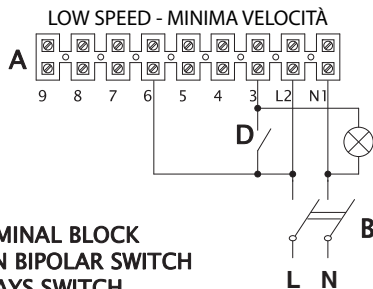
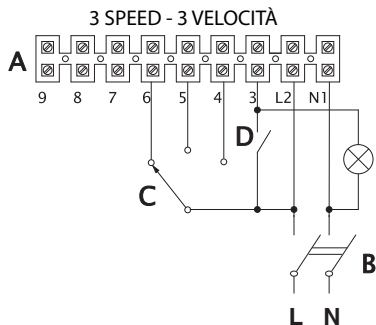
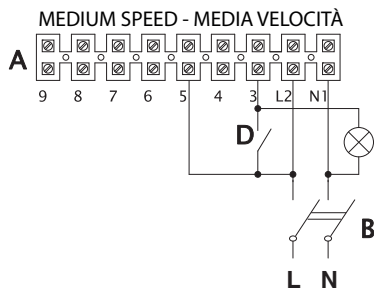
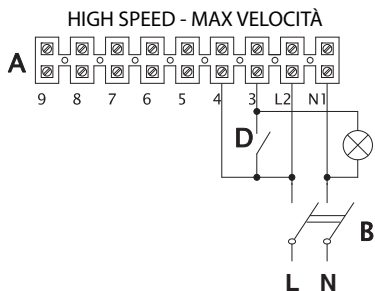


LOW SPEED - MINIMA VELOCITÀ



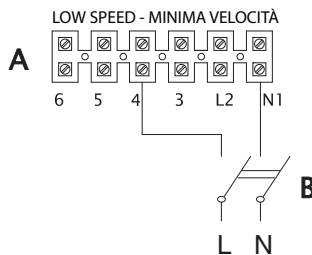
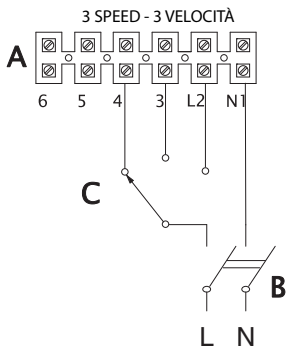
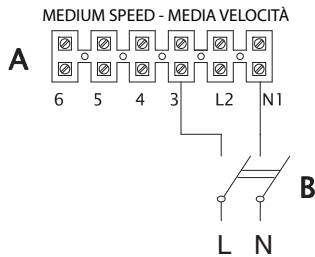
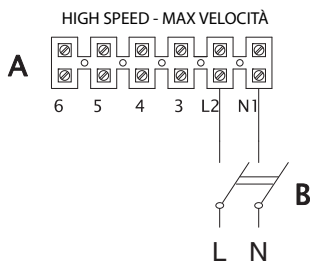
A) TERMINAL BLOCK  
 B) MAIN BIPOLAR SWITCH  
 C) 3 WAYS SWITCH

LINEO 100 T QUIET / LINEO 125 T QUIET

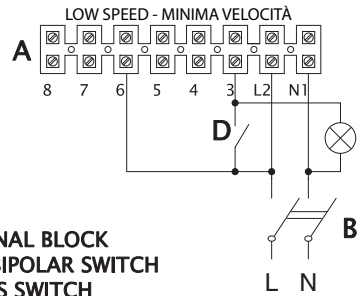
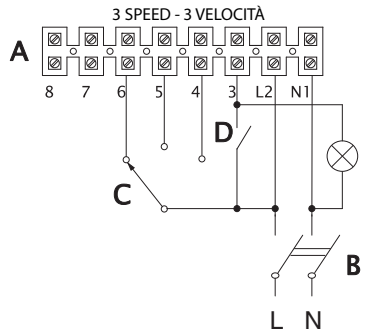
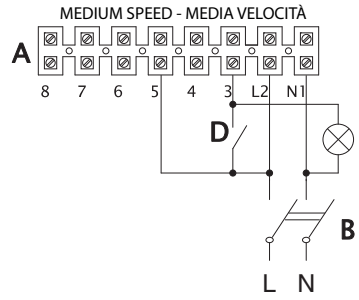
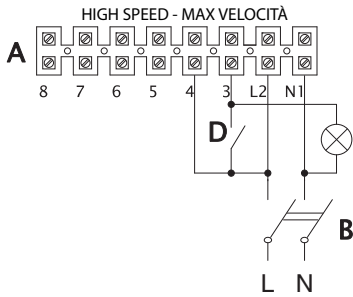


- A) TERMINAL BLOCK
- B) MAIN BIPOLAR SWITCH
- C) 3 WAYS SWITCH
- D) LIGHT SWITCH

LINEO 150 QUIET / LINEO 160 QUIET / LINEO 200 QUIET



- A) TERMINAL BLOCK
- B) MAIN BIPOLAR SWITCH
- C) 3 WAYS SWITCH

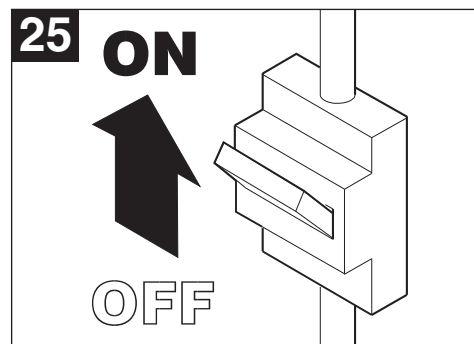
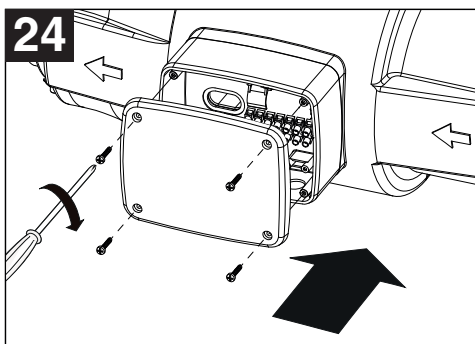
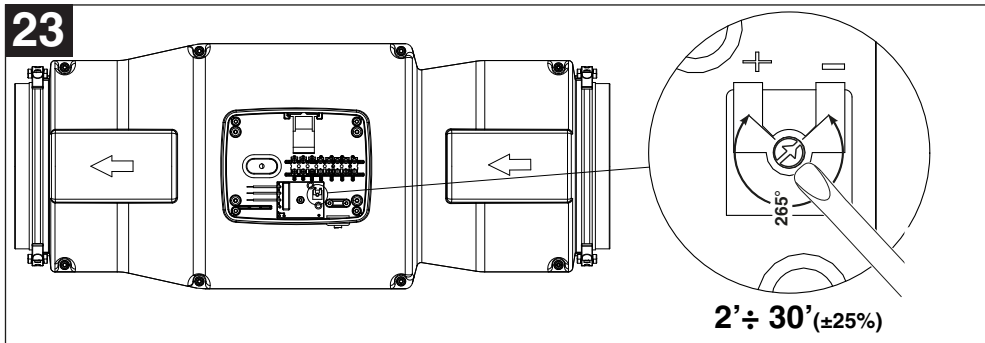
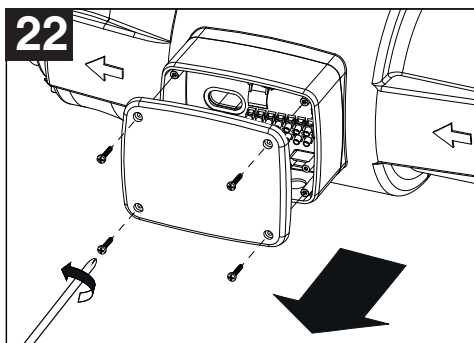
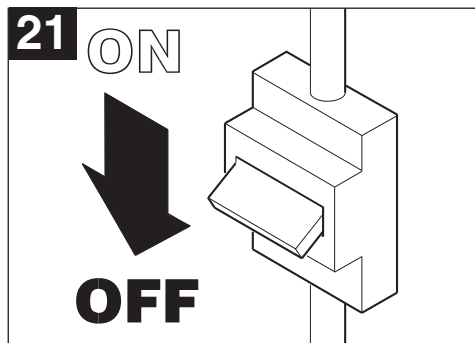


- A) TERMINAL BLOCK
- B) MAIN BIPOLAR SWITCH
- C) 3 WAYS SWITCH
- D) LIGHT SWITCH

# REGOLAZIONE TIMER

ADJUSTING THE TIMER  
REGLAGE TIMER  
EINSTELLUNG DER ZEITSCHALTUHR  
REGULACIÓN DEL TEMPORIZADOR  
REGULAÇÃO DO TEMPORIZADOR  
INSTELLEN TIMER  
INSTÄLLING AV TIMERN  
TIMERREGULATOR  
AJASTIMEN SÄÄTÄMINEN  
REGULACJATIMERA

A TIMER BEÁLLÍTÁSA  
SEŘÍZENÍ ČASOVÉHO SPÍNAČE  
REGLARE TIMER  
PODEŠAVANJE TIMERA  
ZAMANLAYICI (TIMER) AYARLAMA  
ΡΥΘΜΙΣΗ ΧΡΟΝΟΔΙΑΚΟΠΤΗ  
РЕГУЛИРОВКА ТАЙМЕРА  
ضبط الوقت  
定时器调节  
NASTAVENIE ČASOVAČA

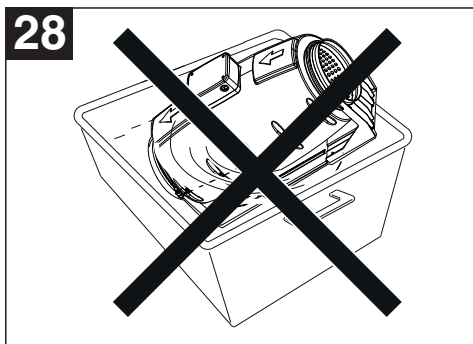
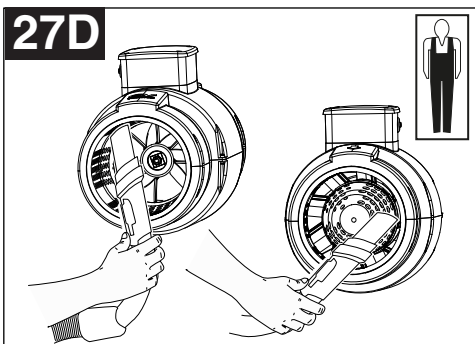
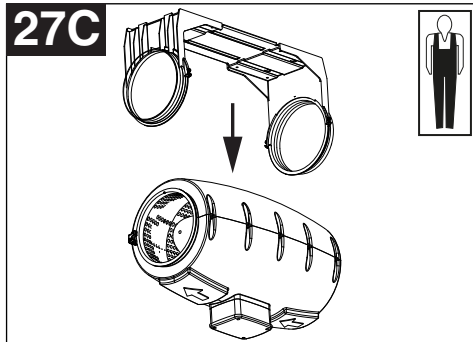
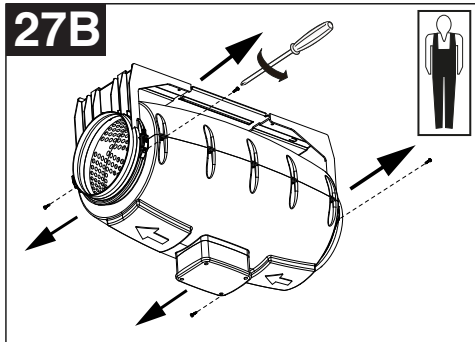
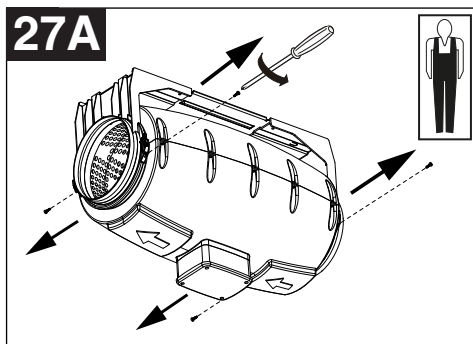
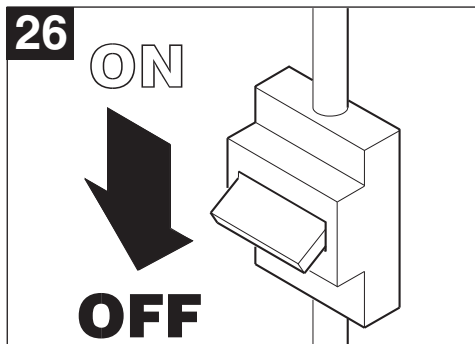




# MANUTENZIONE / PULIZIA

MAINTENANCE / CLEANING  
ENTRETIEN / NETTOYAGE  
WARTUNG / REINIGUNG  
MANTENIMIENTO / LIMPIEZA  
MANUTENÇÃO / LIMPEZA  
ONDERHOUD / REINIGING  
UNDERHÅLL/RENGÖRING  
VEDLIGEHOLDELSE / RENGØRING  
HUOLTO / PUHDISTUS  
KONSERWACJA / CZYSZCZENIE

KARBANTARTÁS / TISZTÍTÁS  
ČIŠTĚNÍ / ÚDRŽBA  
ÏNTREȚINERE / CURĂȚARE  
ODRŽAVANJE / ČIŠĆENJE  
BAKIM / TEMIZLIK  
ΣΥΝΤΗΡΗΣΗ / ΚΑΘΑΡΙΣΜΟΣ  
ТЕХОБСЛУЖИВАНИЕ / ЧИСТКА  
الصيانة / التنظيف  
保养/清洁  
ÚDRŽBA A ČISTENIE





VORTICE S.p.A. si riserva il diritto di apportare tutte le varianti migliorative ai prodotti in corso di vendita.  
VORTICE S.p.A. reserves the right to make improvements to products at any time and without prior notice.  
VORTICE S.p.A. se réserve le droit d'apporter toutes les variations afin d'améliorer ses produits en cours de commercialisation.  
VORTICE S.p.A. behält sich vor, alle eventuellen Verbesserungsänderungen an den Produkten des Verkaufsangebots vorzunehmen.  
VORTICE S.p.A. se reserva el derecho a hacer cambios en los productos para su mejora en cualquier momento sin previo aviso.  
VORTICE S.p.A. 公司 股份有限公司 保留在产品销售期间进行产品改良的权利。

---

## VORTICE GROUP COMPANIES

VORTICE S.p.A.  
Strada Cerca, 2 - frazione di Zoate  
20067 - Tribiano (MI)  
Tel. +39 02-90.69.91  
ITALY  
vortice.com  
postvendita@vortice-italy.com

VORTICE INDUSTRIAL Srl  
Via B. Brugnoli, 3  
37063 - Isola della Scala (VR)  
Tel. +39 045 6631042  
ITALY  
vorticeindustrial.com  
info@vorticeindustrial.com

VORTICE VENTILATION SYSTEM (CHANGZHOU) CO.LTD  
Building 19, No.388 West Huanghe Road, Xinbei District,  
Changzhou, Jiangsu Province CAP:213000  
CHINA  
vortice-china.com  
vortice@vortice-china.com

VORTICE LIMITED  
Beeches House-Eastern Avenue  
Burton on Trent - DE 13 0BB  
Tel. +44 1283-49.29.49  
UNITED KINGDOM  
vortice.ltd.uk  
sales@vortice.ltd.uk

VORTICE LATAM S.A.  
Bodega #6  
Zona Franca Este Alajuela - Alajuela 20101  
Tel. (+506) 2201 6934  
COSTA RICA  
vortice-latam.com  
info@vortice-latam.com

CASALS VENTILACIÓN INDUSTRIAL IND., S.L.  
Ctra. Camprodon, s/n  
17860 - Sant Joan de les Abadesses (Girona)  
SPAIN  
casals.com  
ventilacion@casals.com







**A**

**TAGLIANDO INTERVENTO IN GARANZIA  
 CERTIFICATE OF WORK PERFORMED UNDER GUARANTEE  
 COUPON INTERVENTION SOUS GARANTIE**

**DATA INTERVENTO**  
 DATE OF WORK - DATE INTERVENTION

**TIMBRO CENTRO ASSISTENZA**  
 STAMP OF TECHNICAL ASSISTANCE CENTRE - CACHET SERVICE APRES-VENTE

**B**

**TAGLIANDO INTERVENTO IN GARANZIA  
 CERTIFICATE OF WORK PERFORMED UNDER GUARANTEE  
 COUPON INTERVENTION SOUS GARANTIE**

**DATA INTERVENTO**  
 DATE OF WORK - DATE INTERVENTION

**TIMBRO CENTRO ASSISTENZA**  
 STAMP OF TECHNICAL ASSISTANCE CENTRE - CACHET SERVICE APRES-VENTE

**C**

**TAGLIANDO INTERVENTO IN GARANZIA  
 CERTIFICATE OF WORK PERFORMED UNDER GUARANTEE  
 COUPON INTERVENTION SOUS GARANTIE**

**DATA INTERVENTO**  
 DATE OF WORK - DATE INTERVENTION

**TIMBRO CENTRO ASSISTENZA**  
 STAMP OF TECHNICAL ASSISTANCE CENTRE - CACHET SERVICE APRES-VENTE

**D**

**TAGLIANDO INTERVENTO IN GARANZIA  
 CERTIFICATE OF WORK PERFORMED UNDER GUARANTEE  
 COUPON INTERVENTION SOUS GARANTIE**

**DATA INTERVENTO**  
 DATE OF WORK - DATE INTERVENTION

**TIMBRO CENTRO ASSISTENZA**  
 STAMP OF TECHNICAL ASSISTANCE CENTRE - CACHET SERVICE APRES-VENTE

## ITALIA

### CONDIZIONI DI GARANZIA

VORTICE SPA garantisce i suoi prodotti per **2 anni** dalla data dell'acquisto, che deve essere comprovata da idoneo documento fiscale (scontrino o fattura), rilasciato dal venditore. Nel suddetto periodo di garanzia VORTICE SPA si impegna, dopo aver effettuato le opportune valutazioni tecniche, a riparare o a sostituire gratuitamente le parti dell'apparecchio che risultassero affette da difetti di fabbricazione. La presente garanzia, da attivare nei modi e nei termini di seguito indicati, lascia impregiudicati i diritti derivanti al consumatore dalla applicazione del D. lgs. 24/2002. Tali diritti, conformemente alla legge, potranno essere fatti valere esclusivamente nei confronti del proprio venditore.

La presente garanzia è valida su tutto il territorio italiano.

#### Modalità e condizioni di attivazione della garanzia

Gli interventi in garanzia (riparazioni o sostituzioni del prodotto ovvero delle parti difettose) saranno eseguiti presso uno dei Centri di Assistenza Tecnica autorizzati da VORTICE il cui indirizzo è disponibile sul sito [WWW.VORTICE.COM](http://WWW.VORTICE.COM) o contattando il **numero verde 800.555.777**.

La prestazione eseguita in garanzia non prolunga il periodo della garanzia. Pertanto, in caso di sostituzione del prodotto o di un suo componente, sul bene o sul singolo componente fornito in sostituzione non decorre un nuovo periodo di garanzia ma si deve tener conto della data di acquisto del prodotto originario.

## UK AND IRELAND

### CONDITIONS OF WARRANTY

This guarantee is offered as an extra benefit and does not affect your legal rights. All electrical appliances produced by VORTICE SPA are guaranteed by the Company for 2 years against faulty material or workmanship. If any part is found to be defective in this way within the first twentyfour months from the date of purchase or hire purchase agreement, we, or our authorised service agents, will replace or at our option repair that part without any charge for materials or labour or transportation, provided that the appliance has been used only in accordance with the instructions provided with each appliance and has been not connected to an unsuitable electricity supply, or subjected to misuse, neglect or damage or modified or repaired by any person not authorised by us. The correct electricity supply voltage is shown on the rating plate attached to the appliance.

This guarantee is normally available only to the original purchaser of the appliance, but VORTICE will consider written applications for transfer. Should any defect arise in any Vortice product and a claim under guarantee become necessary, the appliance should be carefully packed and returned to your approved Vortice stocklist. This portion of the guarantee should be attached to the appliance.

## ITALIA

Spedire la garanzia in busta chiusa a:

Vortice S.p.A.  
Strada Cerca 2  
Frazione di Zoate  
20067 Tribiano Milano.

Autorizzo VORTICE SPA ad inserire i miei dati nelle sue liste e a comunicarli a terzi per l'invio di materiale pubblicitario ed informativo. In ogni momento, a norma dell'art. 13 legge 675/96, potrò avere accesso ai miei dati, chiederne la modifica o la cancellazione oppure oppormi al loro utilizzo scrivendo a:

**Vortice S.p.A.  
Responsabile  
trattamento dati  
- Strada Cerca, 2  
- Frazione di Zoate -  
20067 Tribiano (MI).**

Non autorizzo (barrare se interessa)

## UK-IRELAND

Send the guarantee in sealed envelope to:

Vortice Limited  
Beeches House  
Eastern Avenue  
Burton on Trent  
DE13 0BB United Kingdom

I authorize VORTICE LTD. to include my personal details within their database, which they use, via a third party for the despatch of advertising material, at any time, in accordance with the regulations in force within my country. I can have access to my details and can request changes, or prohibit the usage of my details. This will be done by addressing my request directly to:

**Vortice Limited  
Beeches House  
Eastern Avenue  
Burton on Trent  
DE13 0BB United Kingdom.**

I do not authorize (please tick if required)

## OTHER COUNTRIES

Please send the guarantee to the retailer's address in the country where the appliance has been purchased.

I authorize VORTICE SPA and its local distributors to include my personal details within their database and they can use it through a third party for the despatch of advertising material. At any time, in accordance with the regulations in force within my country. I can have access to details and can ask to make changes, or prohibit the usage of my details. This will be done by addressing my request directly to the headquarters of the local distributor where the appliance has been bought.

I do not authorize (please tick if required)



# 1 GARANZIA - GUARANTEE - GARANTIE

## DA CONSERVARE

TO BE RETAINED  
A CONSERVER



DATA ACQUISTO  
Purchase date - Date d'achat

Per poter usufruire della garanzia il cliente deve compilare e rispedire alla VORTICE SPA, entro 8 giorni dall'acquisto, la "Parte 2" del tagliando di garanzia, all'indirizzo e con le modalità in tale parte riportate. La "Parte 1" del tagliando di garanzia deve essere conservata e presentata, unitamente al documento fiscale (scontrino o fattura) rilasciato dal venditore al momento dell'acquisto, al Centro Assistenza autorizzato di VORTICE SPA, che dovrà eseguire l'intervento in garanzia.

This warranty must be attached to the appliance should it need to be returned for servicing.  
N.B. Guarantee is only valid if all details are completed correctly.

ATTENTION: pour bénéficier de la garantie, le présent certificat doit obligatoirement accompagner l'appareil présumé défectueux. Le certificat doit porter le cachet du revendeur et la date d'achat.  
A défaut, la garantie sera comptée à partir de la date de sortie d'usine.

### Esclusioni

La presente garanzia non copre:

- Le rotture provocate dal trasporto.
- I difetti o guasti derivanti da uso non corretto o improprio da parte del cliente.
- I difetti derivanti dal mancato rispetto delle avvertenze e condizioni d'uso indicate nel libretto di istruzioni ed uso allegato al prodotto.
- I difetti derivanti da non corretta installazione ovvero da una installazione effettuata senza rispettare quanto previsto nel relativo capitolo del libretto di istruzioni ed uso.
- I guasti derivanti da un errato allacciamento alla rete di alimentazione elettrica o per tensione di alimentazione diversa da quella prevista per l'apparecchio, ovvero diversa dal limite stabilito dalle norme CEI (+/- 10% del valore nominale).

La presente garanzia non copre, inoltre, gli eventuali difetti derivanti da una cattiva manutenzione ovvero da interventi effettuati da personale non qualificato o da terzi non autorizzati.

TIMBRO RIVENDITORE  
stamp of supplier  
cachet du vendeur

CONF.
COLL.

DATA SPEDIZIONE  
Mailing date - Date d'expédition

# 2 GARANZIA - GUARANTEE - GARANTIE

## DA SPEDIRE (entro 8 giorni dall'acquisto)

TO SEND (within 8 days from date of purchase)  
A RETOURNER (dans les 8 jours après l'achat)

TIMBRO RIVENDITORE  
stamp of supplier  
cachet du vendeur



DATA ACQUISTO  
Purchase date - Date d'achat

### DATI UTENTE / CUSTOMER DATA / COORDONNÉES DE L'UTILISATEUR

nome / name / nom \_\_\_\_\_  
cognome / surname / prenom \_\_\_\_\_  
via / street / rue \_\_\_\_\_  
cap / post code / code postal \_\_\_\_\_  
città / town \_\_\_\_\_

Dichiaro di aver preso atto delle condizioni di garanzia specificate sul certificato in mio possesso e autorizzo la gestione dei miei dati personali (v. retro).

I have read and understood the terms and conditions of this guarantee and I authorize the processing of my personal details (see overleaf).

Suivant les conditions de garantie définies par le certificat en ma possession j'autorise l'utilisation de mes coordonnées (voir au verso).

Firma / Signature / Signature \_\_\_\_\_

### DATA SPEDIZIONE

Mailing date - Date d'expédition